

guzzanti

Výrobník zmrzliny
Výrobník zmrzliny
Maszynka do lodów
Fagylaltgép
Aparat za pripravo sladoleda

GZ-154



Návod k obsluze
Návod na obsluhu
Instrukcja obsługi
Használati útmutató
Navodila za uporabo

1. Varování:

1. Tento spotřebič mohou používat děti starší 8 let, pokud jsou pod dohledem nebo jsou poučené o použití spotřebiče bezpečným způsobem a pochopili související rizika.
2. Čištění a údržbu nesmí provádět děti, pokud nejsou starší než 8 let a nejsou pod dohledem. Udržujte spotřebič a jeho přívodní kabel mimo dosah dětí mladších 8 let.
3. Spotřebiče smí používat osoby s omezenými fyzickými, smyslovými nebo duševními schopnostmi, nebo s nedostatkem zkušeností a znalostí, pokud jim byl poskytnut dohled nebo instrukce týkající se použití tohoto spotřebiče bezpečným způsobem a pokud pochopili s tím spojená rizika. Nedovoďte dětem hrát si se spotřebičem.
4. Vždy odpojte spotřebič od zdroje elektrické energie, pokud jej ponecháte bez dohledu a před jeho montáží, demontáží nebo čištěním.
5. Pokud je poškozený přívodní kabel, musí být vyměněn výrobcem, jeho servisním zástupcem nebo podobně kvalifikovanými osobami, aby se tak zabránilo nebezpečí.

Napětí a napájení: 230 V /50 Hz /12 W

Kapacita mražení: 1.5 l

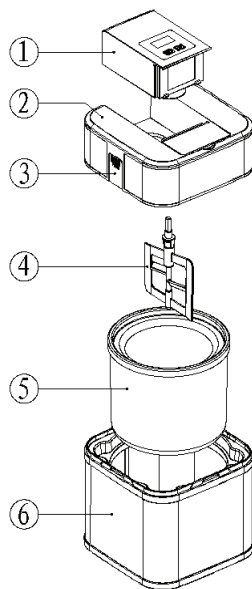
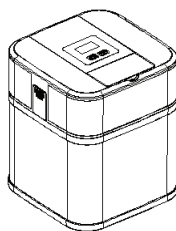
Maximální dostupná kapacita: 900 ml zmrzlinové směsi

2. Funkce:

Tento spotřebič je určený především pro použití v domácnosti a může produkovat různé druhy zmrzliny s různými příchutěmi.

3. Příslušenství:

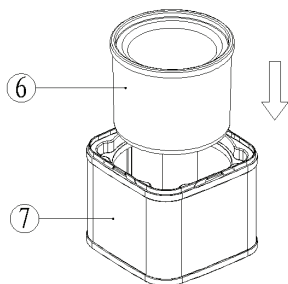
- ① Ovládací jednotka
- ② Víko plnicího otvoru
- ③ Zajišťovací spona
- ④ Míchací lopatka
- ⑤ Mrazící miska
- ⑥ Hlavní jednotka



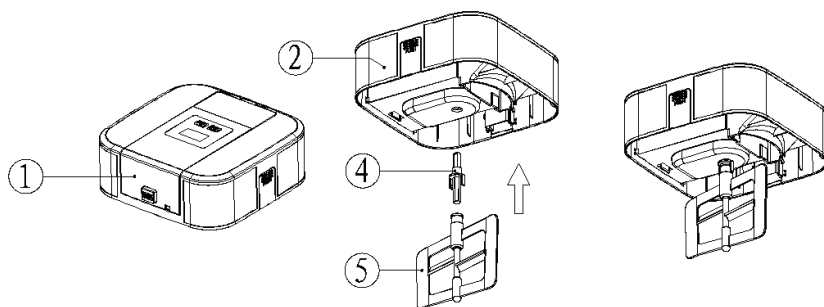
4. Použití:

1. Před prvním použitím spotřebiče odstraňte veškerý obalový materiál. Vyměňte mrazicí misku (⑥) a umyjte ji. Po důkladném vyschnutí misky ji uložte do mrazáku s teplotou pod -18°C na nejméně 12 hodin; (Pokud se mezi stěnami misky nachází tekutina, zatlačte miskou pro kontrolu, zda je zcela zmražená; neměly byste slyšet žádnou tekutinou pohybuující se mezi stěnami. V opačném případě prodlužte dobu mražení.)
2. Připravte správné množství (navrhujeme 400 - 500 ml) zmrzlinové směsi v souladu s receptem a odložte ji do mrazáku na déle než 4 hodiny;
3. Montáž:

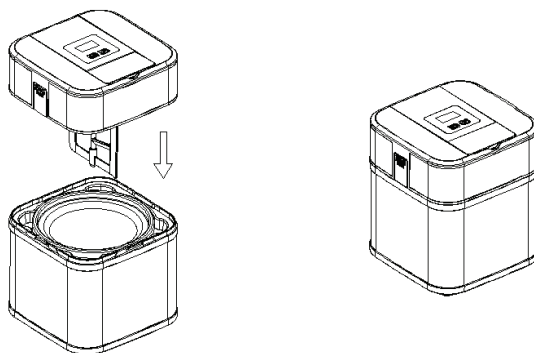
- 1). Vyměňte mrazicí misku ⑥ z mrazáku a vložte ji do hlavní jednotky ⑦;



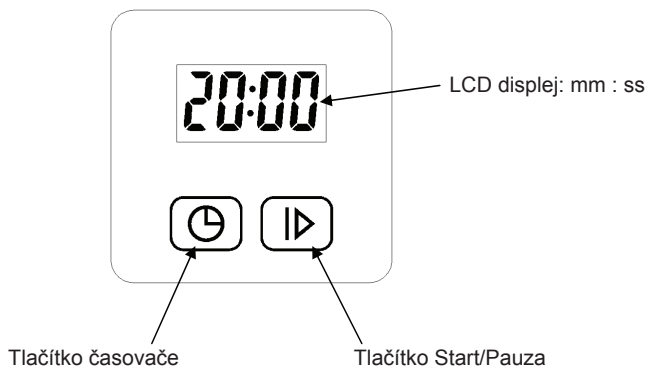
- 2). Zajistěte, aby byla ovládací jednotka ①, na víku plnicího otvoru ② dobře sestavená. Vyčistěte míchací lopatku ⑤ a propojovací hřídel ④. Vložte propojovací hřídel ④ do ozubení v ovládací jednotce ① přes otvor ve víku ② a pak spojte míchací lopatku ⑤ s propojovacím hřídelem ④. Viz obrázek níže:



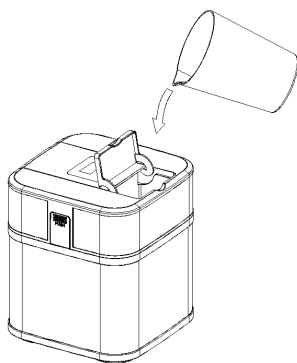
- 3). Umístěte jednotku víka plnicího otvoru na hlavní jednotku. Viz níže zobrazený obrázek:



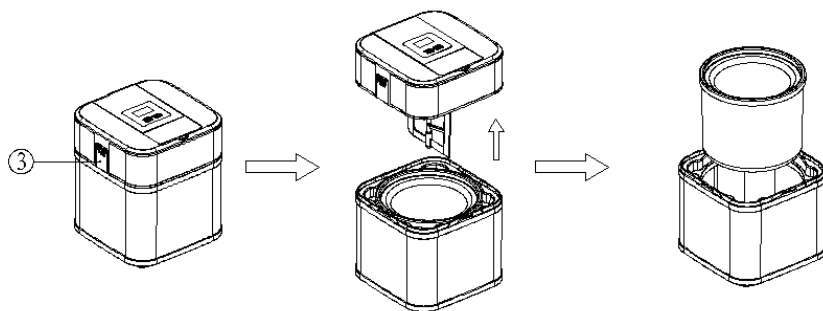
4. Připojte spotřebič k elektrické síti, rozsvítí se LCD displej. Počáteční nastavení času zpracování 20 minut můžete upravit stisknutím tlačítka „časovače“, přičemž jedno stisknutí tlačítka přidá jednu minutu s maximálním nastavením 40 minut. Po uskutečnění tohoto nastavení stiskněte tlačítko „Start/Pauza“, přičemž se míchací lopatka začne otáčet a na LCD displeji se zobrazí zbývající doba. Viz obrázek níže:



5. Nalijte připravenou zmrzlinovou směs přes plnicí otvor do misky. (K vynulování času v průběhu zpracování stiskněte nejdříve tlačítko „Start/Pauza“ k zastavení spotřebiče a pak stiskněte tlačítko „Časovače“.

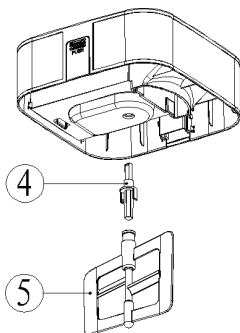


6. Po použití odpojte spotřebič od elektrické sítě. Nejdříve se současným zatlačením spony směrem nahoru vytáhněte jednotku víka směrem nahoru a následně vytáhněte mrazicí misku a zmrzlinu podle obrázku níže:

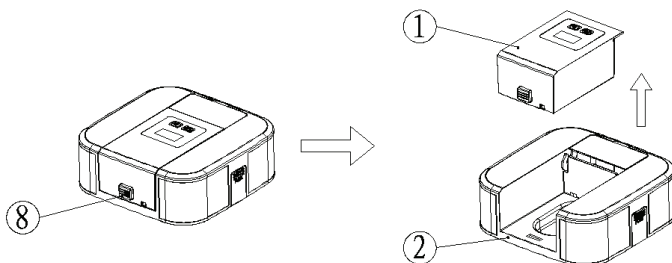


5. Čištění:

1. Vyměte míchací lopatku ⑤ a propojovací hřídel ④ (vytáhněte jej s použitím mírného tlaku), podle níže zobrazeného obrázku:



2. Se současným zatlačením zajišťovací spony ⑧ na obou stranách směrem dolů vytáhněte ovládací jednotku ① z víka plnicího otvoru ②, podle níže uvedeného obrázku:



3. Opláchněte všechny zbývající části, kromě ovládací jednotky ①, kterou lze čistit jen pomocí suché utěrky.

6. Čtyři recepty: (pouze doporučení)

První: Jogurtová zmrzlina

Příprava: Odložte výrobek zmrzliny do mrazáku s teplotou pod -18°C na minimálně 12 hodin

Ingredience: dva žloutky, 100 g cukru, 150 ml mléka, 300 ml jogurtu

Postup:

1. Smíchejte žloutky s cukrem v misce a šlehejte, dokud směs nebude krémově bílá;
2. Nalijte mléko do hluboké pánve a ohřívejte, dokud se nezačnou na okrajích mléka objevovat malé bublinky (nedovolte, aby se směs začala vařit). Pak pomalu nalijte mléko do misky v kroku 1 a šlehejte, dokud není směs dobře promíchána;
3. Vraťte tuto směs mléka a žloutků zpět do hluboké pánve a nechte vařit za stálého míchání na mírném ohni déle než 15 minut, dokud směs nezhoustne. Vypněte a nechte nádobu vychladnout.
4. Přidejte do této nádoby jogurt a dobře jej zamíchejte.
5. Vložte tuto směs na přibližně 40 minut do chladničky, dokud směs přemístíte do výrobku zmrzliny a necháte míchat 20 - 40 minut.
6. Pak ji odložte na 30 minut do chladničky a vydejte.
7. Dejte hotovou zmrzlinu do misky. Přidejte oblíbená dochucovadla a vychutnávejte.

Druhý: Zmrzlina s příchutí ovoce pitaya

Příprava: Odložte výrobek zmrzliny do mrazáku s teplotou pod -18°C na minimálně 12 hodin

Ingredience: 300 ml mléka, 100 ml smetany, 1 pitaya, 50 g cukru

Postup:

1. Oloupejte a nakrájejte pitayu na kostky;
2. Smíchejte smetanu, mléko a cukr v kuchyňském robotu a šleháním dobře promíchejte;
3. Přidejte 1/2 pitaye a dobře promíchejte;
4. Odložte směs do chladničky na déle než 4 hodiny;
5. Vyjměte mrazicí misku z mrazáku a spotřebič před použitím sestavte;
6. Pomalu nalijte směs do spotřebiče a promíchejte;
7. Po přibližně 15 minutách přidejte zbytek pitaye do mísy a zamíchejte;
8. Po uplynutí dalších 15 - 25 minut bude zmrzlina hotová.

Třetí: Banánová zmrzlina

Příprava: Odložte výrobek zmrzliny do mrazáku s teplotou pod -18°C na minimálně 12 hodin

Ingredience: 1 banán, 280 ml mléka, 100 ml smetany, dva žloutky, 15 ml citrónové šťávy, 60 g cukru

Postup:

1. Udělejte jemnou směs banánového pyré a citrónové šťávy;
2. Dejte do mísy žloutky, cukr a smetanu a důkladně tyto ingredience zamíchejte;
3. Nalijte mléko do hluboké pánve a ohřívejte, dokud se nezačnou na okrajích mléka objevovat malé bublinky. Přidejte do mléka žloutkovou směs a ujistěte se, zda se obě ingredience dobře promíchali a nechte to vychladnout;
4. Smíchejte banánové pyré a studenou mléčnou směs a důkladně tuto směs promíchejte;
5. Odložte směs do chladničky na více než 4 hodiny;
6. Vyjměte mrazicí misku z mrazáku a vložte ji do spotřebiče před použitím;
7. Pomalu nalijte směs do mísy a míchejte;
8. O 20 - 40 minut později je zmrzlina hotová.

Čtvrtý: Mangová zmrzlina

Příprava: Odložte výrobek zmrzliny do mrazničky s teplotou pod -18°C na minimálně 12 hodin

Ingredience: 1-2 manga, 350 ml mléka, 50 ml smetany, 50 g cukru

Postup:

1. Oloupejte a nakrájejte mango(a);
2. Dejte mléko a cukr do kuchyňského robotu a důkladně promíchejte;
3. Z kostek manga udělejte mangové pyré;
4. Nalijte smetanu do nádoby;
5. Odložte směs do chladničky na více než 4 hodiny;
6. Vyjměte mrazicí misku z mrazáku a vložte ji do spotřebiče před jeho použitím;
7. Pomalu nalijte směs do mísy a míchejte;
8. O 20 - 40 minut později je zmrzlina hotová.

Poznámka:

Čerstvá zmrzlina je měkká a pokud dáváte přednost pevnější konzistenci, pouze odložte zmrzlinu a mrazicí misku do mrazáku na 2 - 3 hodiny.

7. Důležité:

Je zakázané nalévat zmrzlinové pyrě do spotřebiče dříve, než je připojen k elektrické síti a začne se otáčet míchací lopatka. V opačném případě se míchací lopatka snadno zablokuje a bude stejně, jako motor spotřebiče, poškozena mrznoucí zmrzlinou!

ZÁRUČNÍ PODMÍNKY

Záruka na tento spotřebič představuje 24 měsíců od data zakoupení. Nárok na záruku je možné uplatnit pouze po předložení originálu dokladu o zakoupení výrobku (paragon, faktura) s typovým označením výrobku, datem prodeje a čitelným razítkem prodejce. Záruka zahrnuje výměnu nebo opravu částí spotřebiče, které se poškodí z důvodu poruch ve výrobě spotřebiče. Po uplynutí záruční doby bude spotřebič opraven za poplatek. Výrobce neodpovídá za poškození nebo úrazy osob, zvířat z důvodu nesprávného použití spotřebiče a nedodržení pokynů v návodu k použití. Výrobek je určen výhradně jako domácí spotřebič pro použití v domácnosti. Smluvní záruka je 6 měsíců, pokud je kupující podnikatel - fyzická osoba a spotřebič kupuje pro podnikatelskou činnost nebo komerční využití (§ 429 Obchodního zákoníku). Záruka se snižuje dle § 619 odst. 2 občanského zákoníku na 6 měsíců pro: žárovky, baterie, křemíkové a halogenové trubice.

Záruka se nevztahuje

- jakékoliv mechanické poškození výrobku nebo jeho části
- na vady způsobené nevhodným zacházením nebo umístěním.
- je-li zařízení obsluhováno v rozporu s návodem, případně zásahem neoprávněné osoby.
- nesprávně používán, skladován nebo přenášen.
- na záruku 24 měsíců se nevztahují opravy, například: výměna žárovky, trubice, čištění a odvápnování kávovarů, žehliček, zvlhčovačů, atd. Zde bude účtováno servisem za smluvní cenu.
- pokud nebude při kontrole přístroje zjištěna žádná závada nebo nebudou splněny záruční podmínky, uhradí režijní náklady spojené s kontrolou nebo opravou výrobku kupující.
- zákazník ztrácí záruku při používání výrobků k profesionální či jiné výdělečné činnosti v provozovnách.
- závada byla způsobena vnějšími a živelními podmínkami (např. poruchami v elektrické síti nebo bytové instalaci)
- záruka se netýká poškození vnějšího vzhledu nebo jiných, které nebrání standardní obsluze.

Pokud zboží při uplatňování vady ze strany spotřebitele bude zasíláno poštou nebo přepravní službou musí být zabaleno v obalu vhodném pro přepravu tak, aby se zabránilo poškození výrobku.

Zodpovědný zástupce za servis pro ČR na značky: ARDES, Guzzanti, Scarlett, Luxell, Graef

ČERTES spol. s r.o.

Donínská 83

463 34 Hrádek nad Nisou

Tel./fax 482771487 - příjem oprav- servis.

Tel./fax 4827718718 - náhradní díly

Mobil: 721018073, 731521116, 608719174

Pracovní doba 8 - 16,30

www: certes.info, e-mail: certes@certes.info



Záruční list

Tento oddíl vyplňte prosím hůlkovým písmem a přiložte k výrobku.

Odesílatel:

Příjmení/jméno:

Stát/PSČ/obec/ulice:

Telefonní číslo:

Číslo/označení (zbožní) položky:

Datum/místo prodeje:

Popis závady:

.....

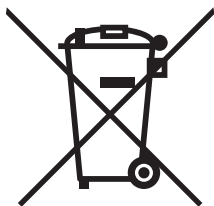
Datum/podpis:

Záruka se nevztahuje.

Zašlete prosím neopravený výrobek za cenu poštovného zpět.

Sdělte mi, kolik budou činit náklady. Opravte výrobek za úhradu.

Informace pro uživatele k likvidaci elektrických a elektronických zařízení (domácnosti)



Tento symbol na produktech anebo v průvodních dokumentech znamená, že použité elektrické a elektronické výrobky nesmí být přidány do běžného komunálního odpadu.

Ke správné likvidaci, obnově a recyklaci doručte tyto výrobky na určená sběrná místa, kde budou přijata zdarma. Alternativně v některých zemích můžete vrátit své výrobky místnímu prodejci při koupi ekvivalentního nového produktu.

Správnou likvidací tohoto produktu pomůžete zachovat cenné přírodní zdroje a napomáháte prevenci potenciálních negativních dopadů na životní prostředí a lidské zdraví, což by mohly být důsledky nesprávné likvidace odpadů. Další podrobnosti si vyžádejte od místního úřadu nebo nejbližšího sběrného místa.

Při nesprávné likvidaci tohoto druhu odpadu mohou být v souladu s národními předpisy uděleny pokuty.

Pro podnikové uživatele v zemích Evropské unie

Chcete-li likvidovat elektrická a elektronická zařízení, vyžádejte si potřebné informace od svého prodejce nebo dodavatele.

Informace k likvidaci v ostatních zemích mimo Evropskou unii

Tento symbol je platný jen v Evropské unii.

Chcete-li tento výrobek zlikvidovat, vyžádejte si potřebné informace o správném způsobu likvidace od místních úřadů nebo od svého prodejce.

1. Varovania:

1. Tento spotrebič môžu používať deti staršie ako 8 rokov, ak sú pod dohľadom alebo sú poučené o používaní tohto spotrebiča bezpečným spôsobom a ak chápu súvisiace riziká.
2. Čistenie a údržbu nesmú vykonávať deti, pokiaľ nie sú staršie ako 8 rokov a nie sú pod dohľadom. Udržiavajte spotrebič a jeho prírodný kábel mimo dosahu detí mladších ako 8 rokov.
3. Spotrebiče môžu byť použité osobami s obmedzenými fyzickými, zmyslovými alebo duševnými schopnosťami alebo s nedostatkom skúseností a znalostí, pokiaľ im bol poskytnutý dohľad alebo inštrukcie týkajúce sa používania tohto spotrebiča bezpečným spôsobom a ak chápu s tým spojené riziká. deti by sa nemali hrať s týmto spotrebičom.
4. Vždy odpojte spotrebič od zdroja elektrickej energie, ak je ponechaný bez dozoru a pred jeho montážou, demontážou alebo čistením.
5. Ak je napájací kábel poškodený, musí byť vymenený výrobcom, jeho servisným zástupcom alebo podobne kvalifikovanými osobami, aby sa tak predišlo nebezpečenstvu.

Napätie a napájanie: 230 V /50 Hz /12 W

Kapacita mrazenia: 1,5 l

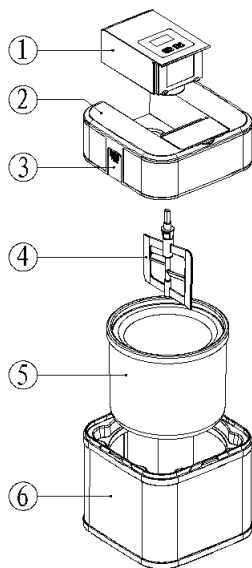
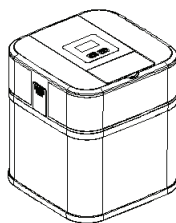
Maximálna dostupná kapacita: 900 ml zmrzlinovej zmesi

2. Funkcia:

Tento spotrebič je určený predovšetkým pre používanie v domácnosti a môže produkovať rôzne druhy zmrzliny s rozličnými príchuťami.

3. Príslušenstvo:

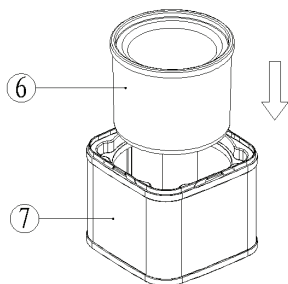
- ① Ovládací panel
- ② Veko plniaceho otvoru
- ③ Zaisťovacia spona
- ④ Miešacia lopatka
- ⑤ Mraziaca misa
- ⑥ Hlavná jednotka



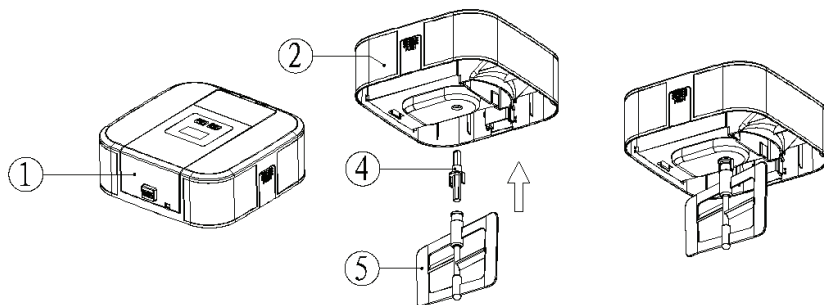
4. Používanie:

1. Pred prvým používaním spotrebiča sa uistite, či je odstránený všetok obalový materiál. Vyberte mraziacu misu (⑥) a vyumývajte ju. Potom, ako mraziaca misa dôkladne vyschne, ju uložte do mrazničky s teplotou pod -18°C na najmenej 12 hodín; (Ak sa medzi stenami misy nachádza tekutina, zatrasťe misou na kontrolu toho, či je úplne zmrazená; nemali by ste počuť žiadnu tekutinu pohybujúcu sa medzi stenami. V opačnom prípade, predĺžte čas mrazenia.)
2. Pripravte správne množstvo (navrhujeme 400 - 500 ml) zmrzlinovej zmesi v súlade s receptom a odložte ju do mrazničky na viac ako 4 hodiny;
3. Montáž:

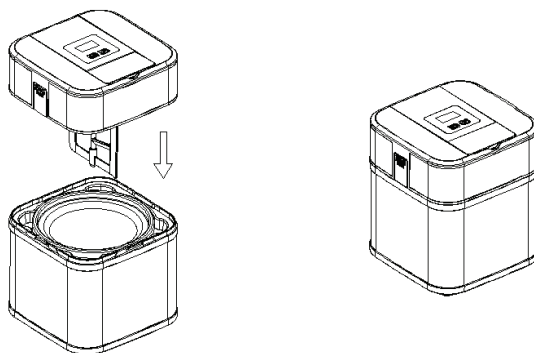
- 1). Vyberte mraziacu misu ⑥ z mrazničky a vložte ju do hlavnej jednotky ⑦;



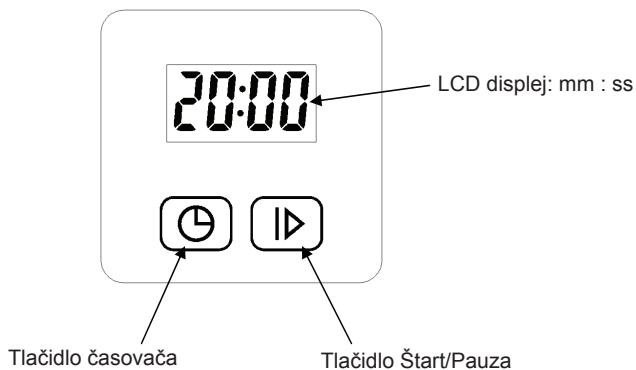
- 2). Zaistíte aby bola ovládací jednotka ①, na veku plniaceho otvoru ② dobre zostavená. Vyčistite miešací lopatku ⑤ a prepojavací hriadeľ ④. Vložte prepojavací hriadeľ ④ do ozubenia v ovládacej jednotke ① cez otvor vo veku ② a potom spojte miešací lopatku ⑤ s prepojavacím hriadeľom ④. Pozrite si obrázok nižšie:



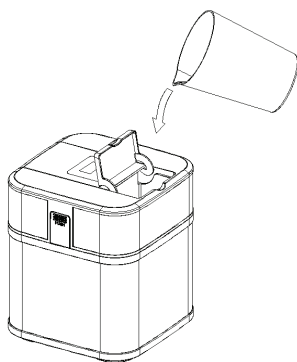
- 3). Umiestnite jednotku veka plniaceho otvoru na hlavnú jednotku. Pozrite si obrázok nižšie:



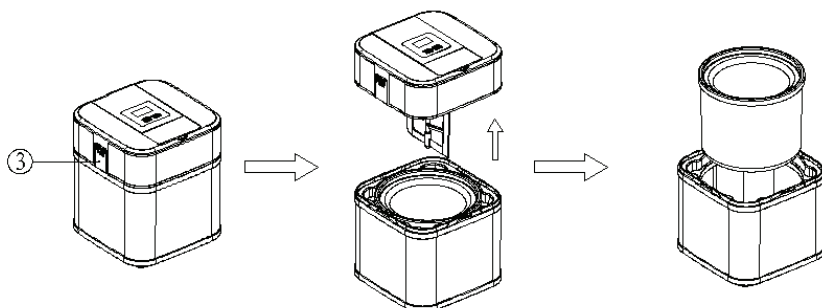
4. Pripojte spotrebič k elektrickej sieti a rozsvieti sa LCD displej. Počiatočné nastavenie času spracovania 20 minút, môžete upraviť stláčaním tlačidla „časovača“, pričom jedno tlačenie tlačidla pridá jednu minútu s maximálnym nastavením 40 minút. Po vykonaní tohto nastavenia, stlačte tlačidlo „Štart/Pauza“, pričom miešacia lopatka sa začne otáčať a na LCD displeji sa zobrazí zvyšný čas. Pozrite sa na obrázok nižšie:



5. Nalejte pripravenú zmrzlinovú zmes cez plniaci otvor do misy. (Na vynulovanie času v priebehu spracovania, stlačte najskôr tlačidlo „Štart/Pauza“ na zastavenie spotrebiča a potom stlačte tlačidlo „Časovača“).

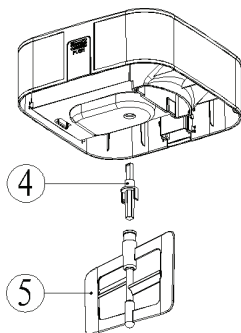


6. Odpojte spotrebič od elektrickej siete, po jeho používaní. Najskôr so súčasným zatlačením spony smerom dole, vytiahnite jednotku veku smerom hore a následne vytiahnite mraziacu misu a zmrzlinu podľa nižšie uvedeného zobrazenia:

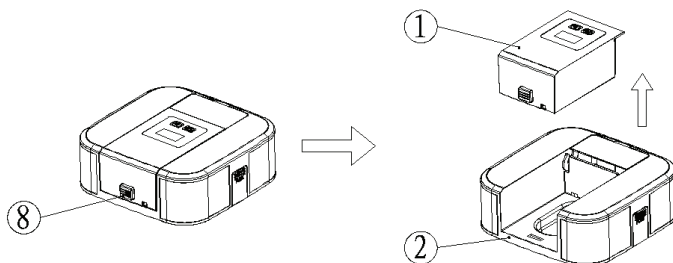


5. Čistenie:

1. Vyberte miešaciu lopatku ⑤ a prepojovací hriadeľ ④ (vytiahnite ho s použitím jemného tlaku), podľa zobrazenia uvedeného nižšie:



2. So súčasným zatlačením zaistovacej spony ⑧ na oboch stranách smerom dole, vytiahnite ovládaciu jednotku ① z veka plniaceho otvoru ②, podľa zobrazenia uvedeného nižšie:



3. Opláchnite všetky ostatné časti, okrem ovládacej jednotky ①, ktorá môže byť čistená len pomocou suchej tkaniny.

6. Štyri recepty: (len ako odporúčanie)

Prvý: Jogurtová zmrzlina

Príprava: Odložte výrobnik zmrzliny do mrazničky s teplotou pod -18°C na minimálne 12 hodín

Ingrediencie: dva žĺtky, 100 g cukru, 150 ml mlieka, 300 ml jogurtu

Postup:

1. Zmiešajte žĺtky s cukrom v miske a šľahajte dovtedy, pokiaľ zmes nebude krémovo biela;
2. Nalejte mlieko do hlbkej panvice a zohrievajte dovtedy, pokiaľ sa nezačnú na okrajoch mlieka objavovať malé bublinky (nedovoľte, aby sa zmes začala variť). Potom pomaly nalejte mlieko do misky v roku 1 a šľahajte dovtedy, pokiaľ nie jen zmes dobre premiešaná;
3. Vráťte túto zmes mlieka a žĺtok späť do hlbkej panvice a nechajte variť za stáleho miešania na miernej teplote viac ako 15 minút, pokiaľ zmes nezhrustne. Vypnite a nechajte nádobu vychladnúť.
4. Pridajte do tejto nádoby jogurt a dobre ho zamiešajte.
5. Vložte túto zmes na približne 40 minút do chladničky, kým zmes premiestnite do výrobníka zmrzliny a necháte miešať na 20 - 40 minút.
6. Potom ju odložte na 30 minút do chladničky a vyberte.
7. Dajte hotovú zmrzlinu do misky. Pridajte obľúbené dochucovadlá a vychutnajte si zmrzlinu.

Druhý: Zmrzlina s príchuťou ovocia pitaya

Príprava: Odložte výrobnik zmrzliny do mrazničky s teplotou pod -18°C na minimálne 12 hodín

Ingrediencie: 300 ml mlieka, 100 ml smotany, 1 pitaya, 50 g cukru

Postup:

1. Ošúpte a nakrájajte pitayu na kocky;
2. Zmiešajte smotanu, mlieko a cukor v kuchynskom robote a šľahaním dobre premiešajte;
3. Pridajte 1/2 pitaye a dobre premiešajte;
4. Odložte zmes do chladničky na viac ako 4 hodiny;
5. Vyberte mraziacu misu z mrazničky a zložte spotrebič pred jeho používaním;
6. Pomaly nalejte zmes do spotrebiča a premiešajte;
7. Po približne 15 minútach, pridajte zvyšok pitaye do misy a zamiešajte;
8. Po uplynutí ďalších 15 - 25 minút, bude zmrzlina hotová.

Tretí: Banánová zmrzlina

Príprava: Odložte výrobnik zmrzliny do mrazničky s teplotou pod -18°C na minimálne 12 hodín

Ingrediencie: 1 banán, 280 ml mlieka, 100 ml smotany, dva žĺtky, 15 ml citrónovej šťavy, 60 g cukru

Postup:

1. Spravte jemnú zmes banánového pyré a citrónovej šťavy;
2. Dajte do misy žĺtka, cukor a smotanu a dôkladne tieto ingrediencie zamiešajte;
3. Nalejte mlieko do hlbkej panvice a zohrievajte dovtedy, pokiaľ sa nezačnú na okrajoch mlieka objavovať malé bublinky. Pridajte do mlieka žĺtkovú zmes a uistite sa, že obe ingrediencie sa dôkladne premiešali a nechajte to vychladnúť;
4. Zmiešajte banánové pyré a studenú mliečnu zmes a dôkladne túto zmes premiešajte;
5. Odložte zmes do chladničky na viac ako 4 hodiny;
6. Vyberte mraziacu misu z mrazničky a vložte ju do spotrebiča pred jeho používaním;
7. Pomaly nalejte zmes do misy a miešajte;
8. O 20 - 40 minút neskôr, je zmrzlina hotová.

Štvrtý: Mangová zmrzlina

Príprava: Odložte výrobnik zmrzliny do mrazničky s teplotou pod -18°C na minimálne 12 hodín

Ingrediencie: 1-2 mangá, 350 ml mlieka, 50 ml smotany, 50 g cukru

Postup:

1. Ošúpte a nakrájajte mango(á);
2. Dajte mlieko a cukor do kuchynského robota a dôkladne premiešajte;
3. Z kociek manga, spravte mangové pyré;
4. Nalejte smotanu do nádoby;
5. Odložte zmes do chladničky na viac ako 4 hodiny;
6. Vyberte mraziacu misu z mrazničky a vložte ju do spotrebiča pred jeho používaním;
7. Pomaly nalejte zmes do misy a miešajte;
8. O 20 - 40 minút neskôr, je zmrzlina hotová.

Poznámka:

Čerstvá zmrzlina je mäkká a aj dávate prednosť pevnejšej konzistencii, jednoducho odložte zmrzlinu a mraziacu misu do mrazničky na 2 - 3 hodiny.

7. Dôležité:

Je zakázané nalievať zmrzlinové pyrú do spotrebiča skôr, ako je pripojený k elektrickej sieti a začne sa otáčať miešacia lopatka. V opačnom prípade, sa miešacia lopatka veľmi ľahko zablokuje a bude rovnako ako motor spotrebiča, poškodená mrznúcou zmrzlinou!

ZÁRUČNÉ PODMIENKY

Záruka na tento spotrebič predstavuje 24 mesiacov od dátumu zakúpenia. Nárok na záruku je možné uplatniť len po predložení originálu dokladu o zakúpení výrobku (paragón, faktúra) s typovým označením výrobku, dátumom predaja a čitateľnou pečiatkou predajcu. Záruka zahŕňa výmenu alebo opravu častí spotrebiča, ktoré sa poškodia z dôvodu porúch vo výrobe spotrebiča. Po uplynutí záručnej doby bude spotrebič opravený za poplatok. Výrobca nezodpovedá za poškodenia alebo úrazy osôb, zvierat z dôvodu nesprávneho použitia spotrebiča a nedodržania pokynov v návode na obsluhu. Výrobok je určený výhradne ako domáci spotrebič pre použitie v domácnosti. Zmluvná záruka je 6 mesiacov, ak je kupujúci podnikateľ - fyzická osoba a spotrebič kupuje pre podnikateľskú činnosť alebo komerčné využitie. Záruka sa znižuje podľa občianskeho zákonníka na 6 mesiacov pre: žiarovky, batérie, kremíkové a halogénové trubice.

Záruka sa nevzťahuje na

- akékoľvek mechanické poškodenie výrobku alebo jeho časti
- na chyby spôsobené nevhodným zaobchádzaním alebo umiestnením.
- ak je zariadenie obsluhované v rozpore s návodom, prípadne zásahom neoprávnenej osoby.
- nesprávne používaný, skladovaný alebo prenášaný.
- na záruku 24 mesiacov sa nevzťahujú opravy, napríklad: výmena žiarovky, trubice, čistenie a odváňňovanie kávovarov, žehličiek, zvlhčovačov, atď. Tu bude účtované servisom za zmluvnú cenu.
- ak nebude pri kontrole zariadenia zistená žiadna porucha alebo nebudú splnené záručné podmienky, uhradí režijné náklady spojené s kontrolou alebo opravou výrobku kupujúci.
- zákazník stráca záruku pri používaní výrobkov na profesionálnej alebo inej zárobkovej činnosti v prevádzkach.
- porucha bola spôsobená vonkajšími a živelnými podmienkami (napr. poruchami v elektrickej sieti alebo bytovej inštalácii).
- záruka sa netýka poškodenia vonkajšieho vzhľadu alebo iných, ktoré nebránia štandardnej obsluhu.

Ak tovar pri uplatňovaní poruchy zo strany spotrebiteľa bude zasielaný poštou alebo prepravnou službou, musí byť zabalený v obale vhodnom pre prepravu tak, aby sa zabránilo poškodeniu výrobku.

Zodpovedný zástupca za servis pre SR

ČERTES SK, s.r.o.

Pažite č. 42

010 09 Žilina

tel./fax: +421 41 5680 171, 5680 173

mobil: +421 905 259213

+421 907 241912

Pracovná doba Po-Pia. 9:00 - 15:00

e-mail: certes.sk@gmail.com

certes@eslovakia.sk



Záručný list

Tento oddiel vyplňte prosím paličkovým písmom a priložte k výrobku.

Odosielateľ:

Priezvisko/meno:

Štát/PSČ/obec/ulica:

Telefónne číslo:

Číslo/označenie (tovaru) položky:

Dátum/miesto predaja:

Popis poruchy:

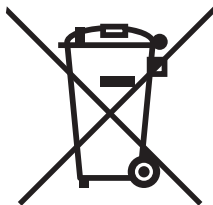
Dátum/podpis:

Záruka sa nevzťahuje.

Zašlite prosím neopravený výrobok za cenu poštovného späť.

Informujte ma, koľko budú predstavovať náklady. Opravte výrobok za úhradu.

Informácie o likvidácii opotrebovaného elektrického zariadenia (súkromné domácnosti)



Tento symbol na produktoch a/alebo na priložených dokumentoch znamená, že sa pri likvidácii nesmú elektrické a elektronické zariadenia miešať so všeobecným domácim odpadom.

V záujme správneho obhospodarovania, obnovy a recyklácie odveďte, prosím, tieto produkty na určené zberné miesta, kde budú prijaté bez poplatku. V niektorých krajinách je možné tieto produkty vrátiť priamo miestnemu maloobchodu v prípade, ak si objednáte podobný nový výrobok.

Správna likvidácia týchto produktov pomôže ušetriť hodnotné zdroje a zabrániť možným negatívnym vplyvom na ľudské zdravie a prostredie, ktoré môžu inak vzniknúť v dôsledku nesprávneho zaobchádzania s odpadom. Bližšie informácie o najbližšom zbernom mieste získate na miestnom úrade.

V prípade nesprávnej likvidácie odpadu môžu byť uplatnené pokuty v súlade s platnou legislatívou.

Pre právnické osoby v Európskej únii

Ak potrebujete zlikvidovať opotrebované elektrické a elektronické zariadenia, bližšie informácie získate od svojho miestneho predajcu alebo dodávateľa.

Informácie o likvidácii v krajinách mimo Európskej únie

Tento symbol je platný len v Európskej únii. Ak si želáte zlikvidovať toto zariadenie, obráťte sa na miestny úrad alebo predajcu a poinformujte sa o správnom spôsobe likvidácie tohto typu odpadu.

1. Ostrzeżenie:

1. Urządzenie może być obsługiwane przez dzieci powyżej 8 lat, jeżeli są one pod nadzorem i zostały one pouczone na temat prawidłowej i bezpiecznej obsługi urządzenia i jeżeli zrozumią one ryzyka związane z obsługą urządzenia.
2. Czyszczenie i konserwacja urządzenia nie mogą być dokonywane przez dzieci poniżej 8 lat oraz dzieci bez nadzoru starszej osoby. Trzymać urządzenie i kabel zasilający poza zasięgiem dzieci w wieku do 8 lat.
3. Urządzenie może być obsługiwane przez osoby o ograniczonych zdolnościach fizycznych, sensorycznych lub umysłowych lub osoby bez dostatniej wiedzy i doświadczenia, jeżeli zostały one pouczone na temat prawidłowej i bezpiecznej obsługi urządzenia i jeżeli zrozumią one ryzyka związane z obsługą urządzenia. Należy dopilnować, aby dzieci nie bawiły się urządzeniem.
4. Przed montażem, demontażem lub czyszczeniem urządzenia lub w razie jego pozostawienia bez nadzoru należy zawsze odłączyć je od źródła zasilania.
5. Wymiany uszkodzonego przewodu zasilającego może dokonać tylko producent, technik serwisu lub osoba o podobnych kwalifikacjach.

Napięcie i zasilanie: 230 V /50 Hz /12 W

Pojemność misy: 1,5 l

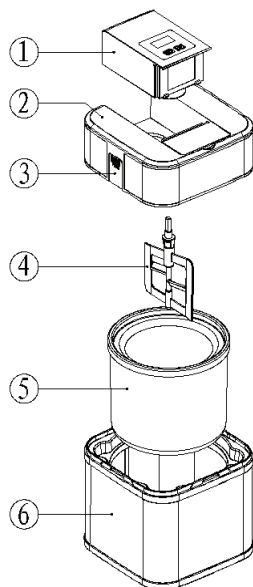
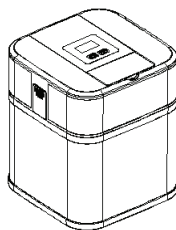
Maksymalna wydajność urządzenia: 900 ml mieszanki lodów

2. Funkcje:

Urządzenie przeznaczone jest przede wszystkim do użytku domowego i służy ono do wytwarzania różnego rodzaju lodów o różnym smaku.

3. Akcesoria:

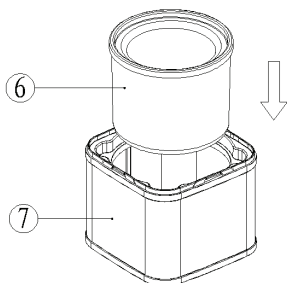
- ① Jednostka sterująca
- ② Pokrywa otworu do napełniania
- ③ Klamra zabezpieczająca
- ④ Łopátka miksująca
- ⑤ Misa mroząca
- ⑥ Zespół napędowy



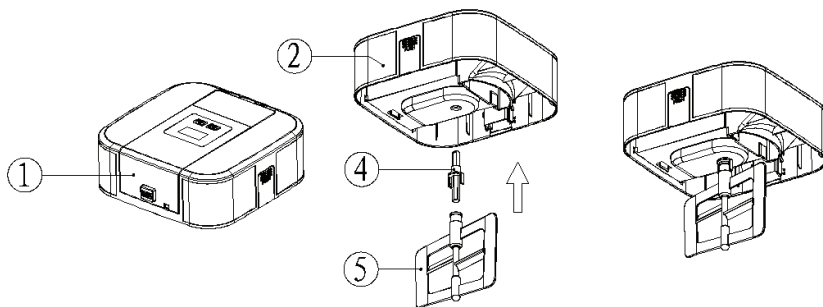
4. Používanie:

1. Pred začatím práce treba odstrániť všetky materiály obalovacie. Vybrať misku mraziacu ⑥ a vyčistiť. Po úplnom vyschnutí misky treba umiestniť ju v mrazničke najmenej po dobu 12 hodín pri teplote nižšej ako -18°C . (Ak medzi stenami misky je tekutina, treba misku pretrepať, aby bolo isté, že je úplne zamrznutá, o čom svedčí nedostatok šumavej kvapaliny. Ak miska nie je úplne zamrznutá, treba predĺžiť čas zamrznutia).
2. Pripraviť zmes ľadov v správnej množstve (doporučená množstvo je 400 - 500 ml) a podľa predpisu a umiestniť ju v mrazničke na viac ako 4 hodiny.
3. Montáž:

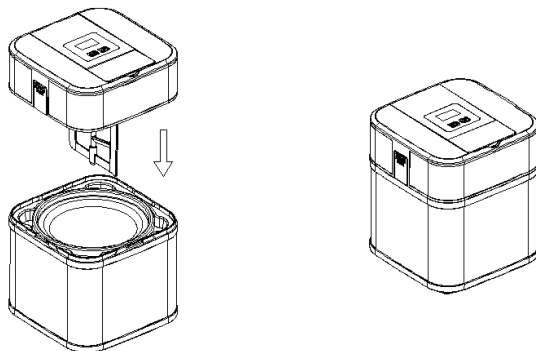
- 1). Vybrať misku mraziacu ⑥ z mrazničky a umiestniť ju na hlavný zber ⑦;



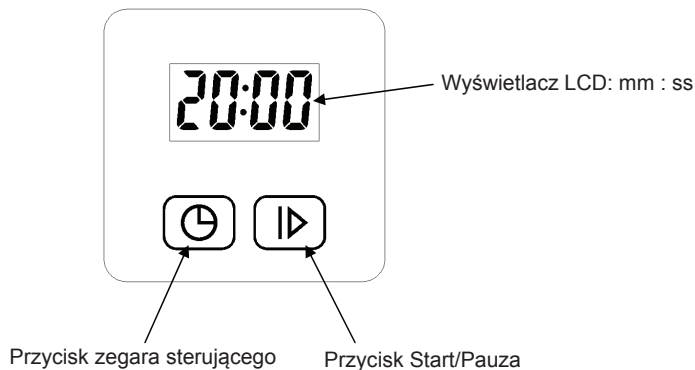
- 2). Uistiť, aby riadiaca jednotka ① bola správne namontovaná na kryciu dosku naplnenia ②. Odstrániť miešaciu lopatku ⑤ a spojovací valec ④. Umiestniť valec ④ do zárečky v riadiacej jednotke ① cez otvor v krycej doske ②, a potom pripojiť miešaciu lopatku ⑤ k spojovaciemu valcu ④. Pozrite nižšie obrázky:



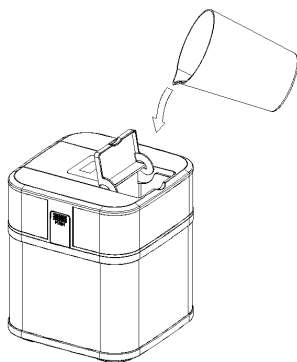
- 3). Umiesť zber krycia doska naplnenia na hlavný zber. Pozrite nižšie obrázky:



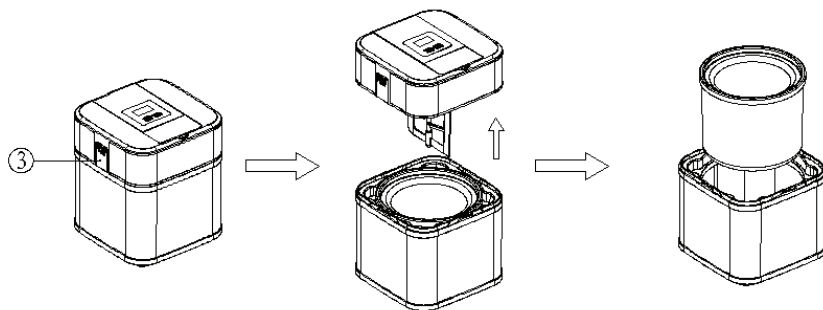
4. Podłączyć urządzenie do zasilania, wyświetlacz LCD zostanie włączony. Wstępnie ustawioną wartość czasu przygotowania 20 minut można zmienić poprzez naciśnięcia przycisku zegara sterującego - jedno naciśnięcie przycisku powoduje dodanie jednej minuty. Maksymalna wartość to 40 minut. Po dokonaniu ustawień należy nacisnąć przycisk „Start/Pauza” - łopatką miksująca uruchomi się i na wyświetlaczu LCD pojawi się pozostały czas przygotowania. Patrz poniższy rysunek:



5. Wlać przygotowaną mieszankę przez otwór do misy. Aby wyzerować czas przygotowania w trakcie pracy urządzenia, należy nacisnąć najpierw przycisk „Start/Pauza” w celu zatrzymania urządzenia, a następnie przycisk Zegara sterującego.

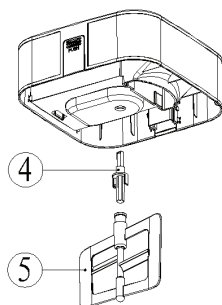


6. Po ukończeniu pracy należy odłączyć urządzenie od sieci zasilającej. Najpierw, naciskając klamrę zabezpieczającą w kierunku do góry, wyjąć zespół pokrywy, a następnie wyjąć misę mrożącą i lody zgodnie z poniższym rysunkiem:

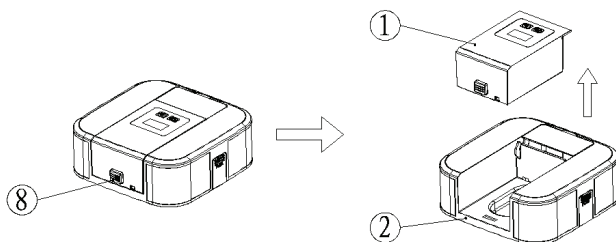


5. Czyszczenie:

1. Wyjąć łopatkę miksującą ⑤ i wał sprzęgający ④ (z zastosowaniem umiarkowanej siły) zgodnie z poniższym rysunkiem:



2. Wyjąć jednostkę sterującą ① z pokrywy otworu do napełniania ②, naciskając jednocześnie na klamrę zabezpieczającą po obu stronach - zgodnie z poniższym rysunkiem:



3. Opłukać wszystkie części urządzenia z wyjątkiem jednostki sterującej ①, którą można czyścić jedynie za pomocą suchej ściereczki.

6. Cztery przepisy: (Tylko zalecenia)

Pierwszy: Lody jogurtowe

Przygotowanie: Umieścić misę mrozącą w zamrażarce w temperaturze poniżej -18°C przynajmniej przez 12 godzin.

Składniki: Dwa żółtka, 100 g cukru, 150 ml mleka, 300 ml jogurtu

Sposób przygotowania:

1. Wymieszać żółtka z cukrem w misce i ubijać do uzyskania kremowo białej mieszanki.
2. Wlać mleko do głębokiej patelni i podgrzewać do chwili pojawienia się po obwodzie patelni małych bąbelków mleka (nie pozwolić na zagotowanie się mieszanki). Następnie powoli wlać mleko do miski (patrz krok 1) i ubijać do dobrego wymieszania mieszanki.
3. Mieszanekę mleka i żółtków wlać z powrotem do głębokiej patelni i gotować na słabym ogniu przez ponad 15 minut, ciągle mieszając, do zgęstnienia mieszanki. Usunąć z kuchenki i zostawić do wystygnięcia.
4. Dodać jogurt i dobrze wymieszać.
5. Powstałą mieszanekę umieścić w lodówce na przynajmniej 40 minut, następnie wstawić do maszyny do lodów i mieszać przez 20 - 40 minut.
6. Gotową mieszanekę umieścić w lodówce na 30 minut.
7. Gotowe lody przełożyć do miski. Teraz można tylko dodać ulubione dodatki i delektować się pysznymi lodami.

Drugi: Lody o smaku owoców pitaja

Przygotowanie: Umieścić misę mrozącą w zamrażarce w temperaturze poniżej -18°C przynajmniej przez 12 godzin.

Składniki: 300 ml mleka, 100 ml śmietany, 1 pitaja, 50 g cukru

Sposób przygotowania:

1. Pitaję obrać i pokroić w kostki.
2. Wymiksować śmietanę, mleko i cukier w mikserze kuchennym.
3. Dodać 1/2 pitaji i dobrze wymieszać.
4. Gotową mieszankę umieścić w lodówce na dłużej niż 4 godziny.
5. Wyjąć misę mrozącą z zamrażarki, złożyć urządzenie.
6. Powoli włączyć mieszankę do urządzenia i mieszać.
7. Po upłygnięciu ok. 15 minut dodać resztę owoców pitaja do miski i mieszać.
8. Po upłygnięciu kolejnych 15 - 20 minut lody są gotowe.

Trzeci: Lody bananowe

Przygotowanie: Umieścić misę mrozącą w zamrażarce w temperaturze poniżej -18°C przynajmniej przez 12 godzin.

Składniki: 1 banan, 280 ml mleka, 100 ml śmietany, dwa żółtka, 15 ml soku cytrynowego, 60 g cukru

Sposób przygotowania:

1. Przygotować delikatną mieszankę z bananowego purée i soku cytrynowego.
2. W misce dokładnie wymieszać żółtka, cukier i śmietanę,
3. Włączyć mleko do głębokiej patelni i podgrzewać do chwili pojawienia się po obwodzie patelni małych bąbelków mleka. Dodać mieszankę z żółtek, upewniając się, że oba składniki zostały dobrze wymieszane. Zostawić do wystygnięcia.
4. Dokładnie wymieszać bananowe purée z zimną mieszanką mleczną.
5. Gotową mieszankę umieścić w lodówce na dłużej niż 4 godziny.
6. Wyjąć misę mrozącą z zamrażarki i umieścić ją na zespole głównym.
7. Powoli włączyć mieszankę do miski i mieszać.
8. Za 20 - 40 minut lody są gotowe.

Czwarty: Lody mango

Przygotowanie: Umieścić misę mrozącą w zamrażarce w temperaturze poniżej -18°C przynajmniej przez 12 godzin.

Składniki: 1-2 mangu, 350 ml mleka, 50 ml śmietany, 50 g cukru

Sposób przygotowania:

1. Obrać i pokroić mango.
2. Wymiksować mleko i cukier w mikserze kuchennym.
3. Z kostek mango zrobić purée.
4. Włączyć śmietanę do miski.
5. Gotową mieszankę umieścić w lodówce na dłużej niż 4 godziny.
6. Wyjąć misę mrozącą z zamrażarki i umieścić ją na zespole głównym.
7. Powoli włączyć mieszankę do miski i mieszać.
8. Za 20 - 40 minut lody są gotowe.

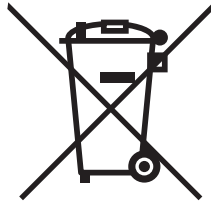
Uwagi:

Świeże lody są miękkie. Jeżeli preferujesz bardziej gęstą konsystencję, to wystarczy tylko umieścić lody w misie mrozącej w zamrażarce na 2-3 godziny.

7. Ważne:

Zabrania się wlewania pure do urządzenia przed podłączeniem do zasilania i rozpoczęciem pracy łopatką miksującą. W przeciwnym razie może nastąpić zablokowanie łopatką miksującą i uszkodzenia łopatką lub silnika.

Informacje dotyczące sposobu likwidacji zużytego sprzętu elektrycznego (dla gospodarstw domowych)



Powyższy symbol umieszczony na produktach lub w załączonych dokumentach oznacza, że nie wolno likwidować zużytego sprzętu elektrycznego i elektronicznego ze zwykłym odpadem komunalnym. W celu utylizacji należy odnieść tego typu odpad do punktu selektywnego zbioru, gdzie zostanie odebrany bez żadnych opłat. W niektórych państwach można zwrócić tego typu odpad bezpośrednio u sprzedawcy w momencie nabycia nowego produktu.

Prawidłowa likwidacja takich produktów zbytecznie nie obciąża środowiska naturalnego i nie ma negatywnego wpływu na ludzkie zdrowie. Szczegółowych informacji o najbliższym punkcie zbioru udzieli najbliższy urząd miejski.

W przypadku nieprawidłowej likwidacji odpadu właściciel może zostać obciążony karą grzywny zgodnie z obowiązującymi przepisami.

Dla osób prawnych w Unii Europejskiej

Bliższych informacji dotyczących likwidacji zużytego sprzętu elektrycznego i elektronicznego udzieli sprzedawca lub dystrybutor.

Informacje dotyczące likwidacji w państwach nie należących do Unii Europejskiej

Powyższy symbol obowiązuje wyłącznie w krajach Unii Europejskiej. Aby zlikwidować urządzenie, należy zwrócić się o pomoc do urzędu miejskiego lub dystrybutora w celu zasięgnięcia informacji o prawidłowym sposobie likwidacji tego typu odpadu.

1. Figyelmeztetések:

1. A készüléket használhatják 8 évnél fiatalabb gyerekek is, amennyiben felügyelnek rájuk, vagy kellő utasításokat kaptak a készülék használatát illetően egy, a biztonságukért felelős személytől.
2. A tisztítást és karbantartást nem végezhetik 8 évnél fiatalabb gyerekek felügyelet nélkül. Tartsa távol a készüléket és a tápkábelt 8 évnél fiatalabb gyerekektől.
3. A készüléket használhatják csökkent fizikai, érzékszervi vagy mentális képességű, vagy kellő tapasztalatokkal nem rendelkező személyek is, amennyiben felügyelnek rájuk, vagy kellő utasításokat kaptak a készülék használatát illetően egy, a biztonságukért felelős személytől. A készülék nem játék, ne engedje, hogy gyerekek játszanak vele.
4. Kapcsolja le a készüléket az áramkorról, ha felügyelet nélkül hagyja, illetve az összeszerelés, szétszerelés vagy tisztítás előtt.
5. A megrongált tápkábelt a fennálló veszélyek elkerülése végett csak a gyártónak, technikusnak vagy egyéb szakképzett személynek szabad csak kicserélnie.

Feszültség és tápegység: 230 V /50 Hz /12 W

Fagyasztó térfogat: 1.5 l

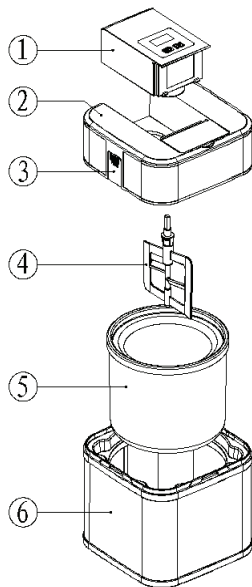
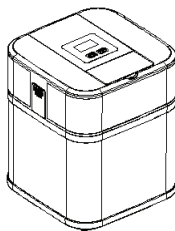
Maximálisan elérhető térfogat: 900 ml fagyaltkeverék

2. Funkció:

A készülék elsősorban magánháztartások számára készült, és különböző ízű és összeállítású fagyaltok készítésére szolgál.

3. Részai:

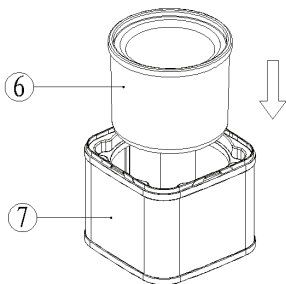
- ① Vezérlőegység
- ② A töltőnyílás fedele
- ③ Biztosítókapocs
- ④ Keverőlapát
- ⑤ Fagyasztótál
- ⑥ Főegység



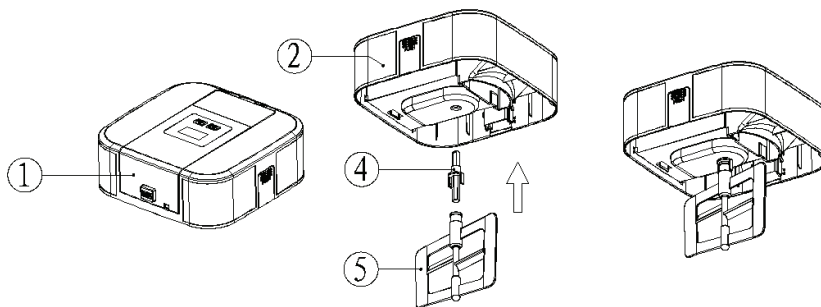
4. Használat:

1. Az első használat előtt távolítsa el valamennyi csomagolóanyagot. Vegye ki a fagyasztótálat (⑥), és mossa ki. Várja meg, amíg a fagyasztótál tökéletesen megszárad, majd tegye a mélyhűtőszekrénybe, és hagyja benne legalább 12 órán keresztül, -18°C alatti hőmérsékleten. (Ha a fagyasztótál falai között folyadék van, rázza meg óvatosan a tálat. Ha a folyadék már megfagyott, nem hallható a falak közötti víz mozgása. Ellenkező esetben a fagyasztás idejét meg kell hosszabbítani.)
2. Készítsen egy fagyaltkeveréket (ajánlatos mennyiség: 400 - 500 ml) egy tetszés szerinti recept alapján, és tegye legalább 4 órára a mélyhűtőbe.
3. Szerelje össze a készüléket:

- 1). Vegye ki a fagyasztótálat ⑥ a mélyhűtőszekrényből, és helyezze a főegységbe ⑦;

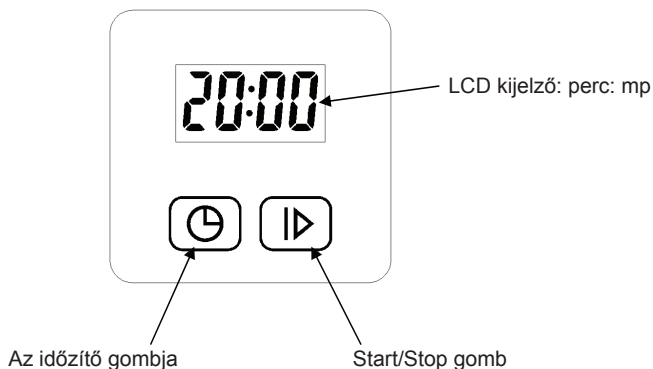


- 2). Szerelje össze helyesen a vezérlőegységet ①, és helyezze a töltőnyílás ② fedelére. Mossa meg a keverőlapátot ⑤ és az összekötő tengelyt ④. Helyezze az összekötő tengelyt ④ a töltőnyíláson ② keresztül a vezérlőegység ① fogazott nyílásába, majd kapcsolja össze a keverőlapátot ⑤ az összekötő tengellyel ④. Lásd alábbi ábra:

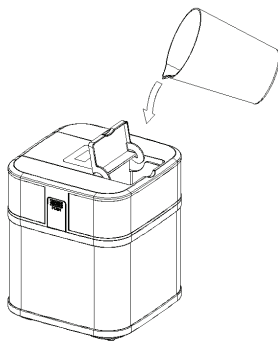


- 3). Helyezze a főegységre a töltőnyílás fedelével összekapcsolt vezérlőegységet az alábbi rajz alapján:

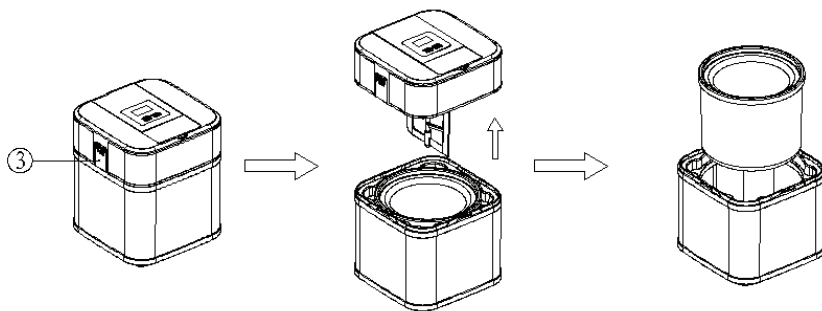
4. Csatlakoztassa a készüléket az áramkörre; most felvilágít a készülék LCD kijelzője. A gyárilag beállított fagyasztási idő 20 perc; az időzítő gombjával ez az idő megváltoztatható. A gomb minden egyes megnyomásával, egy perccel meghosszabbodik a fagyasztási idő, a maximális beállítható időtartam 40 perc. Az időtartam beállítása után nyomja meg a Start/Stop gombot. A keverőlapát forogni kezd, a készülék LCD kijelzőjén megjelenik a fagyasztás végéig hátralevő idő. Tekintse meg az alábbi ábrát:



5. Most öntse az előkészített fagyaltkeveréket a fagyasztótábla a töltőnyíláson keresztül. (Amennyiben a fagyaltkészítés folyamán ki akarja törölni a beállított időt, nyomja meg először a Start/Stop gombot, majd az időzítő gombját.)

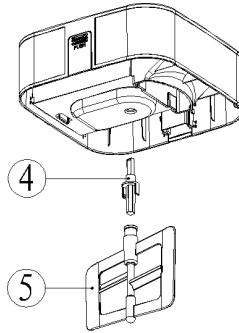


6. Ha elkészült a fagyalt, kapcsolja le a készüléket az áramkörről. Először mindkét oldalon egyszerre nyomja lefelé a biztosítókapcsot, és húzza a fedeles egységet felfelé. Ezután vegye ki a fagyasztótálat a fagyalttal az alábbi ábra alapján:

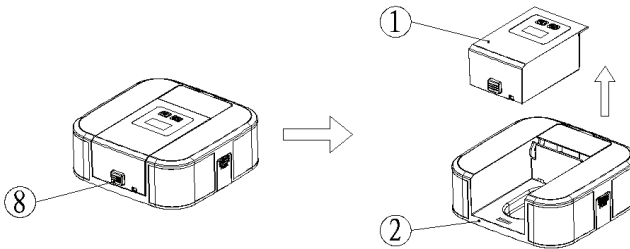


5. Tisztítás:

1. Vegye ki a keverőlapátot ⑤ és az összekötő tengelyt ④ (finoman, de határozottan húzza ki), az alábbi ábra alapján:



2. Nyomja lefelé mindkét oldalon egyszerre a biztosítókapcsot ⑧, és húzza ki a vezérlőegységet ① a töltőnyílás ② fedeléből az alábbi ábra alapján:



3. A vezérlőegységet ① tisztítsa meg egy száraz törlőkendővel, a készülék többi részét öblítse le vízzel.

6. Négy recept: (tippek)

1: Joghurtos fagyalt

Előkészítés: Tegye a fagyasztótálat legalább 12 órára a mélyhűtőbe, -18°C alatti hőmérsékleten.

Hozzávalók: két tojássárgája, 100 g cukor, 150 ml tej, 300 ml joghurt

Elkészítés:

1. Egy edényben először keverje össze a tojássárgáját a cukorral, majd keverje habosra;
2. Melegítse meg a tejet egy mély fazékban, amíg a tej széle habzani kezd (ne forralja fel). Állandó keverés mellett öntse a tejet lassan, fokozatosan a tojás habba, és alaposan keverje el.
3. A keveréket öntse vissza a mély fazékba, és állandó keverés mellett, alacsony hőfokon főzze legalább 15 percen keresztül, amíg krémmé sűrűsödik. Vegye le a fazekat a tűzhelyről, és hagyja kihűlni a krémet.
4. Keverje a joghurtot a kihűlt krémhez.
5. Tegye a keveréket kb. 40 percre a hűtőbe, mielőtt bekapcsolná a fagyaltgépet. Keverje kb. 20-40 percen keresztül.
6. Ha elkészült, helyezze a fagyasztótálat 30 percre a hűtőszekrénybe, majd vegye ki a fagyaltot.
7. Tegye poharakba a fogyasztásra kész fagyaltot, majd díszítse és ízesítse tetszés szerint. Jó étvágyat!

2: Pitaja ízű fagyalt

Előkészítés: Tegye a fagyasztótálat legalább 12 órára a mélyhűtőbe, -18°C alatti hőmérsékleten.

Hozzávalók: 300 ml tej, 100 ml tejszín, 1 pitaja, 50 g cukor

Elkészítés:

1. Hámozza meg a pitaját, és vágja kisebb darabokra;
2. Egy konyhai robotgépből alaposan keverje össze a tejet, a tejszínt és a cukrot;
3. Tegye hozzá a pitaja felét, és keverje tovább;
4. Tegye a fagyaltkeveréket legalább 4 órára a hűtőbe;
5. Vegye ki a fagyasztótálat a fagyasztóból, és szerelje össze a készüléket;
6. Állandó keverés mellett öntse lassan a fagyaltkeveréket a fagyasztótálba.
7. 15 perc elteltével tegye a maradék gyümölcsöt is a készülékbe, és keverje tovább;
8. További 15-20 perc múlva elkészül a fagyalt.

3: Banános fagyalt

Előkészítés: Tegye a fagyasztótálat legalább 12 órára a mélyhűtőbe, -18°C alatti hőmérsékleten.

Hozzávalók: 1 banán, 280 ml tej, 100 ml tejszín, két tojássárgája, 15 ml citromlé, 60 g cukor

Elkészítés:

1. A banánból és citromléből készítsen pürét;
2. Egy tálban alaposan keverje össze a tojássárgáját, cukrot és tejszínt;
3. Öntse a tejet egy mély fazékba és melegítse, amíg a tej széle habzani kezd. Öntse lassan a tejbe a tojásbort, alaposan keverje össze, és hagyja kihűlni.
4. A kihűlt tejszínkeveréket gondosan keverje össze a banánpürével;
5. Tegye a fagyaltkeveréket legalább 4 órára a hűtőbe;
6. Vegye ki a fagyasztótálat a fagyasztóból, és szerelje össze a készüléket;
7. Állandó keverés mellett öntse lassan a fagyaltkeveréket a fagyasztótálba.
8. 20 - 40 perc múlva elkészül a fagyalt.

4: Mangós fagyalt

Előkészítés: Tegye a fagyasztótálat legalább 12 órára a mélyhűtőbe, -18°C alatti hőmérsékleten.

Hozzávalók: 1-2 mangó, 350 ml tej, 50 ml tejszín 50 g cukor

Elkészítés:

1. Hámozza meg és szeletelje fel a mangót;
2. A konyhai robotgépből alaposan keverje el a tejet a cukorral;
3. A mangóból készítsen pürét, és keverje össze a tejjel;
4. Keverje hozzá a tejszínt;
5. Tegye a keveréket legalább 4 órára a hűtőbe;
6. Vegye ki a fagyasztótálat a fagyasztóból, és szerelje össze a készüléket;
7. Állandó keverés mellett öntse lassan a fagyaltkeveréket a fagyasztótálba.
8. 20 - 40 perc múlva elkészül a fagyalt.

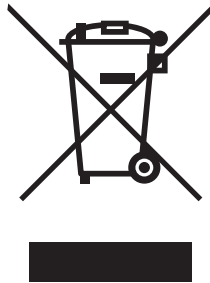
Megjegyzések:

A kész fagyalt puha. Amennyiben Ön jobban szereti a szilárdabb fagyaltot, tegye fogyasztás előtt a fagyasztótállal együtt 2-3 órára a mélyfagyasztóba.

7. Fontos:

Először csatlakoztassa a készüléket az áramkörre, és várja meg, amíg forogni kezd a keverőlapát. Csak ezután töltse a fagyaltkeveréket a fagyaltgépbe! Ellenkező esetben a keverőlapát nagyon könnyen elakad, és a fagyaltban keletkező jégkristályok megrongálhatják a keverőlapátot és a motort is!

Információk a használt elektromos készülékek likvidálásáról (magánháztartások)



Ez az ikon a készüléken vagy a mellékelt iratokon arra figyelmeztet, hogy az elektrikus és elektronikus készülékek nem likvidálhatók a háztartási hulladékkal együtt.

A helyes feldolgozás, újítás és recikláció érdekében kérjük, szállítsa az ilyen készüléket egy megfelelő gyűjtőhelyre, ahol ingyen leadható. Néhány országban ezek a készülékek az eladónál is leadhatók, amennyiben egy új, hasonló terméket vásárol ott. A termékek helyes likvidálása értékes nyersanyagokat spórolhat meg, és megelőzheti az emberi egészségre és a környezetre való negatív khatásokat, amelyek a hulladék helytelen likvidálása esetében következhetnek be. A helyi hivatal részletes információkkal szolgálhat a legközelebbi gyűjtőhelyet illetően.

A helytelen likvidálás az érvényes szabályok értelmében büntetendő.

Jogi személyek az EU keretén belül

Amennyiben használt elektrikus és elektromos készülékeket szeretne likvidálni, forduljon részletes információkért a helyi eladóhoz vagy közvetítőhöz.

Információk a likvidálásról az EU tagállamokon kívül

Ez az ikon csak az Európai Unióban érvényes. Amennyiben likvidálni szeretné ezt a készüléket, forduljon a helyi hivatalhoz vagy az eladóhoz, és kérjen tőle információkat a termék helyes likvidálásáról.

1. Opozorila:

1. Napravo lahko uporabljajo otroci, starejši od 8 let, če so pod nadzorom ali so prejeli navodila za varno uporabo naprave in razumejo s tem povezana tveganja.
2. Otroci ne smejo čistiti in vzdrževati aparata, če niso starejši od 8 let in če niso pod nadzorom. Hranite aparat in napajalni kabel izven dosega otrok, mlajših od 8 let.
3. Napravo lahko uporabljajo osebe z zmanjšanimi fizičnimi, zaznavnimi ali psihičnimi sposobnostmi ali s pomanjkanjem izkušenj in znanja, če so pod nadzorom ali so prejele navodila za varno uporabo naprave in razumejo s tem povezana tveganja. Ne dovolite otrokom, da bi se igrali z napravo.
4. Če je aparat brez nadzora, oz. pred sestavljanjem, razstavljanem in čiščenjem ga vedno izkjučite iz električnega omrežja.
5. Iz varnostnih razlogov mora poškodovan napajalni kabel zamenjati proizvajalec, pooblaščen servisier ali enako usposobljena oseba.

Napetost in električna priključitev: 230 V /50 Hz /12 W

Prostornina: 1,5 l

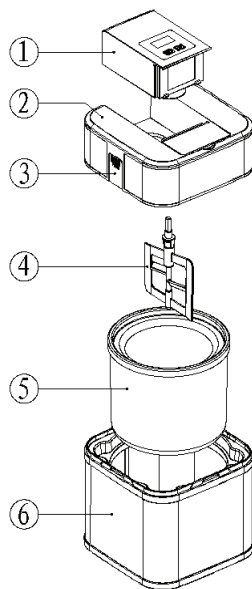
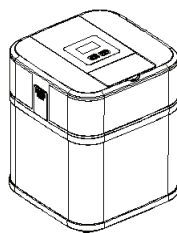
Največja kapaciteta: 900 ml zmrzlinovej zmesi

2. Funkcija:

Izdelek je namenjen predvsem za uporabo v gospodinjstvu, z njim lahko pripravimo razne vrste sladoleda z različnimi okusi.

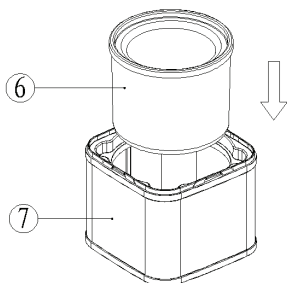
3. Sestava:

- ① Upravljalna enota
- ② Pokrov odprtine za polnjenje
- ③ Zapiralo
- ④ Mešalo
- ⑤ Hladilna posoda
- ⑥ Glavna enota

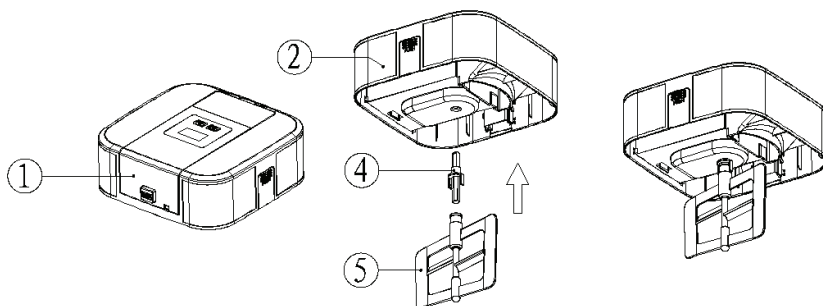


4. Uporaba:

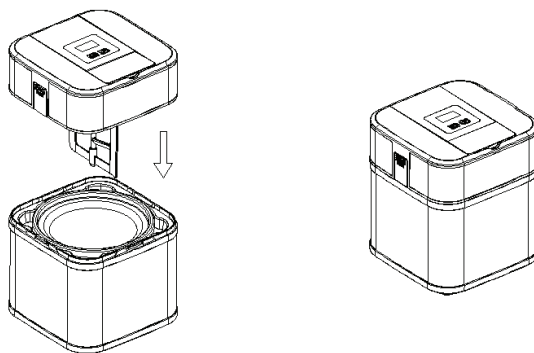
1. Pred prvo uporabo se prepričajte, da je odstranjena vsa embalaža. Odstranite hladilno posodo ⑥ in jo pomijte. Ko je hladilna posoda temeljito posušena, jo dajte v zamrzovalnik s temperaturo pod $-18\text{ }^{\circ}\text{C}$ za najmanj 12 ur; (Med stenama posode se nahaja tekočina. Da je tekočina med stenami posode zamrznjena, preverite tako, da jo potresete; v tem primeru ne boste slišali pretakanja tekočine med stenama. Drugače podaljšajte čas zamrzovanja posode.)
2. Pripravite primerno količino (priporočamo 400 - 500 ml) mešanice za sladoled po receptu in dajte jo v hladilnik za najmanj 4 ure;
3. Sestavljanje:
 - 1). Vzemite hladilno posodo ⑥ iz zamrzovalnika in dajte jo v glavno enoto ⑦;



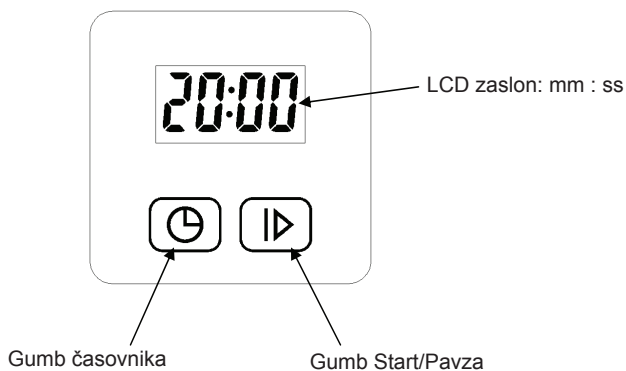
- 2). Prepričajte se, da je upravljalna enota ① na pokrovu odprtine za polnjenje ② dobro sestavljena. Očistite mešalo ⑤ in povezovalno gred ④. Vstavite povezovalno gred ④ v zobnik v krmilni enoti ① skozi odprtino v pokrovu ② in nato povežite mešalo ⑤ s povezovalno gredjo ④. Glejte sliko:



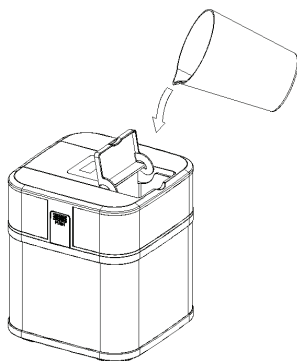
- 3). Namestite enoto pokrova odprtine za polnjenje na glavno enoto. Glejte sliko:



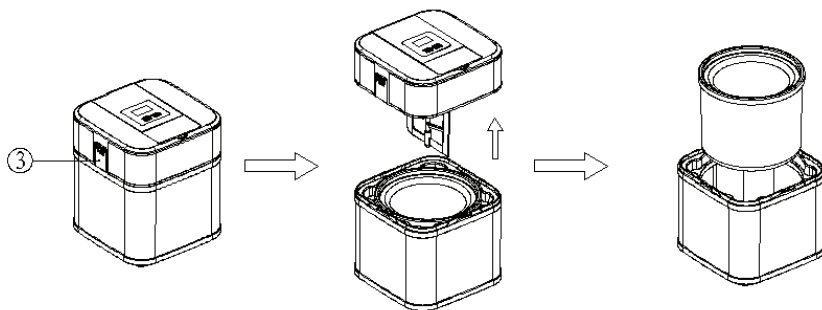
4. Priključite aparat na električno omrežje, LCD zaslon zasveti. Začetno nastavitev časa priprave 20 minut lahko spremenite s pritiskom na gumb „časovnika“, z vsakim pritiskom na gumb se vrednost poveča za eno minuto do največ 40 minut. Po nastavitvi časa pritisnite na gumb Start/Pavza“, mešalo se začne vrteti in za LCD zaslonu se prikaže preostali čas. Glejte sliko:



5. Nalijte pripravljeno zmes za sladoled v hladilno posodo skozi odprtino za polnjenje. (Če želite izničiti nastavitev časa med pripravo, pritisnite najprej na gumb „Start/Pavza“, da se aparat izklopi, šele nato pritisnite na gumb „Časovnika“.)

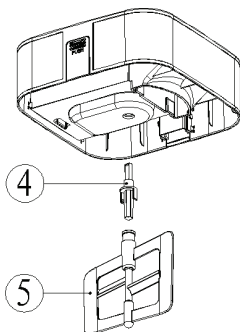


6. Po uporabi aparat izključite iz omrežja. Najprej obenem pritisnite na zapirala navzdol, potegnite enoto pokrova navzgor, nato pa odstranite hladilno posodo s sladoledom, kot prikazuje naslednja slika:

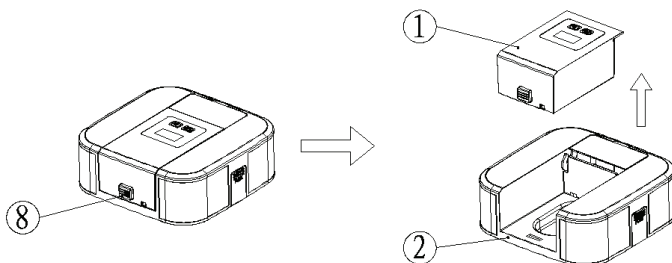


5. Čiščenje:

1. Odstranite mešalo ⑤ in povezovalno gred ④ (morate jo rahlo potegniti), kot prikazuje naslednja slika:



2. Obenem pritisnite na zapirala ⑧ na obeh straneh navzdol, potegnite upravljalno enoto ① iz pokrova odprtine za polnjenje ②, kot prikazuje naslednja slika:



3. Sperite vse ostale dele razen upravljalne enote ①, katero lahko čistite samo s suho krpo.

6. Štirje recepti: (samo kot priporočilo)

Prvi: Jogurtov sladoled

Priprava: Hladilno posodo damo v zamrzovalnik s temperaturo pod -18°C za najmanj 12 ur

Sestavine: dva rumenjaka, 100 g sladkorja, 150 ml mleka, 300 ml jogurta

Postopek:

1. Rumenjake penasto umešamo s sladkorjem, da dobimo zmes svetlo rumene barve;
2. V globoko kozico nalijemo mleko in segrevamo, dokler se ne začnejo pojavljati majhni mehurčki (zmes ne sme zavreti). Nato vroče mleko nalijemo v skledo iz koraka 1 in stepamo, dokler zmes ni dobro premešana;
3. Nato zmes mleka in rumenjakov vrnemo nazaj v kozico in segrevamo ob stalnem mešanju pri zmerni temperaturi najmanj 15 minut, da se zmes zgosti. Ugasnemo in pustimo kozico, da se ohladi.
4. V kozico dodamo jogurt in dobro premešamo.
5. Zmes damo za približno 40 minut v hladilnik, preden jo damo v aparat za pripravo sladoleda, kjer jo mešamo 20 - 40 minut.
6. Potem jo za 30 minut damo v hladilnik.
7. Nato damo gotov sladoled v skledo. Dodamo sestavine po želji in postrežemo.

Drugi: Sladoled z okusom pitaje

Priprava: Hladilno posodo damo v zamrzovalnik s temperaturo pod -18°C za najmanj 12 ur

Sestavine: 300 ml mleka, 100 ml smetane, 1 pitaja, 50 g sladkorja

Postopek:

1. Pitajo olupimo in narežemo na kocke;
2. Zmešamo smetano, mleko in sladkor v kuhinjskem robotu in s stepanjem dobro premešamo;
3. Dodamo 1/2 pitaje in dobro premešamo;
4. Mešanico damo v hladilnik za najmanj 4 ure;
5. Hladilno posodo vzamemo iz zamrzovalnika in sestavimo aparat;
6. Zmes počasi nalijemo v aparat in mešamo;
7. Čez približno 15 minut dodamo drugo polovico pitaje in mešamo;
8. Po 15 - 25 minutah je sladoled gotov.

Tretji: Bananin sladoled

Priprava: Hladilno posodo damo v zamrzovalnik s temperaturo pod -18°C za najmanj 12 ur

Sestavine: 1 banana, 280 ml mleka, 100 ml smetane, dva rumenjaka, 15 ml limoninega soka, 60 g sladkorja

Postopek:

1. Banano pretlačimo in zmešamo z limoninim sokom;
2. V skledo damo rumenjake, sladkor in smetano ter vse dobro premešamo;
3. V globoko kozico nalijemo mleko in segrevamo, dokler se ne začnejo pojavljati majhni mehurčki. V mleko dodamo zmes rumenjakov in dobro premešamo, nato pa pustimo zmes, da se ohladi;
4. Zmešamo banano in ohlajeno mlečno zmes, temeljito premešamo;
5. Mešanico damo v hladilnik za najmanj 4 ure;
6. Hladilno posodo vzamemo iz zamrzovalnika in damo jo v aparat;
7. Počasi nalijemo zmes v posodo in mešamo;
8. Po 20 - 40 minutah je sladoled gotov.

Četrti: Sladoled z okusom manga

Priprava: Hladilno posodo damo v zamrzovalnik s temperaturo pod -18°C za najmanj 12 ur

Sestavine: 1-2 manga, 350 ml mleka, 50 ml smetane, 50 g sladkorja

Postopek:

1. Mango olupimo in narežemo;
2. Mleko in sladkor damo v kuhinjski robot in temeljito premešamo;
3. Kocke manga pretlačimo;
4. V posodo nalijemo smetano;
5. Mešanico damo v hladilnik za najmanj 4 ure;
6. Hladilno posodo vzamemo iz zamrzovalnika in damo jo v aparat;
7. Počasi nalijemo zmes v posodo in mešamo;
8. Po 20 - 40 minutah je sladoled gotov.

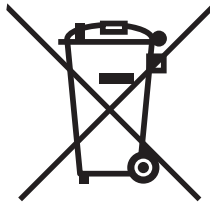
Opombe:

Svež sladoled je mehek, če imate rajši gostejši sladoled, ga dajte s hladilno posodo vred v zamrzovalnik za 2 - 3 ure.

7. Pomembno:

Sladoledno zmes ne smete nalivati v aparat, preden je priključen na omrežje in se začne vrteti mešalo. Drugače se lahko mešalo zelo hitro zatakne, kar povzroči okvaro motorja in mešala!

Informacije o odlaganju odpadne električne opreme (zasebna gospodinjstva)



Ta simbol na izdelkih in/ali spremnih dokumentih pomeni, da rabljene električne in elektronske opreme ne smemo zavreči skupaj z drugimi gospodinjskimi odpadki. Za pravilno ravnanje, predelavo in reciklažo vas prosimo, da te izdelke brezplačno vrnete na določena zbirna mesta. V nekaterih državah je te izdelke mogoče vrniti neposredno prodajalcu ob nakupu podobnega novega izdelka.

S pravilnim odlaganjem teh izdelkov pomagata hraniti dragocene vire in preprečiti morebitne negativne učinke na zdravje ljudi in okolje, do katerih bi sicer zaradi nepravilnega ravnanja z odpadki lahko prišlo. Za več informacij o najbližjem zbirnem mestu se obrnite na lokalni urad. Za nepravilno odlaganje odpadkov so možne kazni v skladu z veljavno zakonodajo.

Za poslovne uporabnike v Evropski uniji

Če želite zavreči električno in elektronsko opremo, se za več informacij obrnite na lokalnega prodajalca ali dobavitelja.

Informacije o odlaganju v državah izven Evropske unije

Ta simbol velja samo v Evropski uniji. Če želite odstraniti to napravo, se obrnite na ustrezne organe lokalne skupnosti ali prodajalca in povprašajte po ustreznem načinu odstranitve.