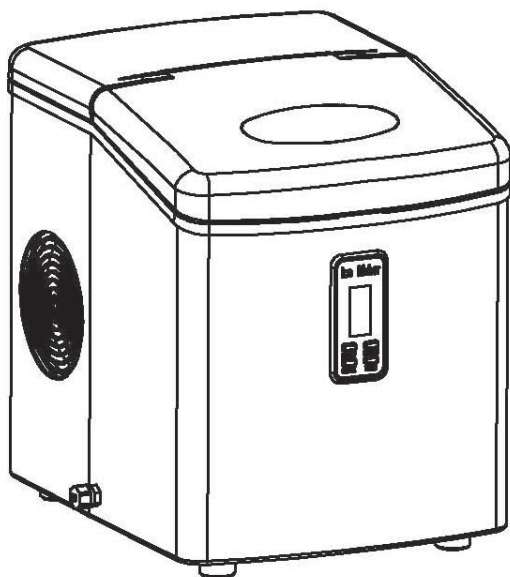


guzzanti

**VÝROBNÍK LEDU
VÝROBNÍK ĽADU
KOSTKARKA DO LODU
JÉGKÉSZÍTŐ GÉP
APARAT ZA PRIPRAVO LEDU**

GZ-123



Návod k obsluze
Návod na obsluhu
Instrukcja obsługi
Használati útmutató
Navodila za uporabo

OBSAH

Důležité bezpečnostní pokyny	3
Příprava výrobce ledu k použití	3
Důležité bezpečnostní tipy	3
Poznejte váš spotřebič.....	4
Obsluha a údržba	5
Vybalení výrobce ledu	5
Připojení výrobce ledu.....	5
Nebezpečné.....	5
Čištění a údržba výrobce ledu.....	6
Použití výrobce ledu	6
Začínáme	6
Nastavení časovače	7
Zobrazení času a přesný čas	7
Připomínka čištění.....	7
Odstranění možných problémů	8
Technické údaje a schéma zapojení	8
Technické údaje	8
Schéma zapojení	9

DŮLEŽITÉ BEZPEČNOSTNÍ POKYNY

Vaše bezpečnost a bezpečnost ostatních osob je nejdůležitější.

V návodu se nacházejí důležité pokyny k obsluze vašeho spotřebiče. Přečtěte si všechna bezpečnostní upozornění.

Toto je symbol bezpečnostní výstrahy:



Všechny bezpečnostní informace obsahují tento symbol a slovo „NEBEZPEČNÉ“ nebo „VAROVÁNÍ“.

⚠ NEBEZPEČNÉ

⚠ VAROVÁNÍ

Tyto slova znamenají:

Pokud nebudete dodržovat instrukce, může dojít k vážnému zranění nebo smrti.

Všechna varování vám sdělují, jaké je potencionální riziko, jak snížit riziko zranění a co se stane, pokud nebudete dodržovat instrukce.

PŘÍPRAVA VÝROBNÍKU LEDU K POUŽITÍ

Důležité bezpečnostní tipy

Při použití elektrických zařízení musíte dodržovat základní bezpečnostní pravidla k snížení rizika požáru, zasažení elektrickým proudem, zranění nebo poškození majetku. Před použitím přístroje si důkladně přečtěte veškeré instrukce.

- Nepoužívejte tento ani jiný spotřebič s poškozeným přívodním kabelem. Pokud je přívodní kabel poškozený, musí jej vyměnit výrobce, servisní technik nebo podobně kvalifikovaná osoba, aby se zabránilo nebezpečí. Tento výrobník ledu postavte tak, aby zástrčka zůstala snadno přístupná. Připojte jej pouze ke správně polarizované zásuvce. Ke stejné zásuvce nepřipojujte další spotřebiče. Zástrčku zcela zasuňte do zásuvky.
- Nevedte kabel přes koberec ani jiné tepelní izolátory. Kabel nepřekrývejte. Držte kabel mimo místa s hustým pohybem osob a neponořujte jej do vody.
- Nedoporučujeme použít prodlužovacích kabelů, neboť mohou způsobit přehřátí a riziko požáru. Pokud musíte použít prodlužovací kabel, použijte minimální velikost vodiče 0,75 mm² vhodný pro 16 A/250 V~ se zástrčkou.
- Před čištěním a údržbou spotřebiče jej odpojte od elektrické sítě.
- Zvyšte pozornost při použití spotřebiče v blízkosti dětí.
- Spotřebič nepoužívejte venku. Výrobník ledu postavte mimo přímé sluneční záření a ujistěte se, zda je nejméně 10 cm volného prostoru mezi zadní stěnou spotřebiče a zdí. Ponechte minimální volný prostor nejméně 10 cm z každé strany spotřebiče.
- K výrobě ledu nepoužívejte jiné tekutiny, kromě vody.
- Výrobník ledu nečistěte hřlavými tekutinami. Výpary představují riziko požáru nebo exploze.
- Spotřebič nepřeklápějte.
- Pokud přenesete výrobník ledu z chladného místa na teplé, nechte jej odpočinout několik hodin k vyrovnání na pokojovou teplotu před jeho připojením k elektrické síti.

VAROVÁNÍ: spotřebič musí být uzemněn.

DŮLEŽITÉ:

Vodiče přívodního kabelu jsou označeny v souladu s následujícím barevným kódem:

Zelenožlutý: Uzemnění

Modrý: Neutrální

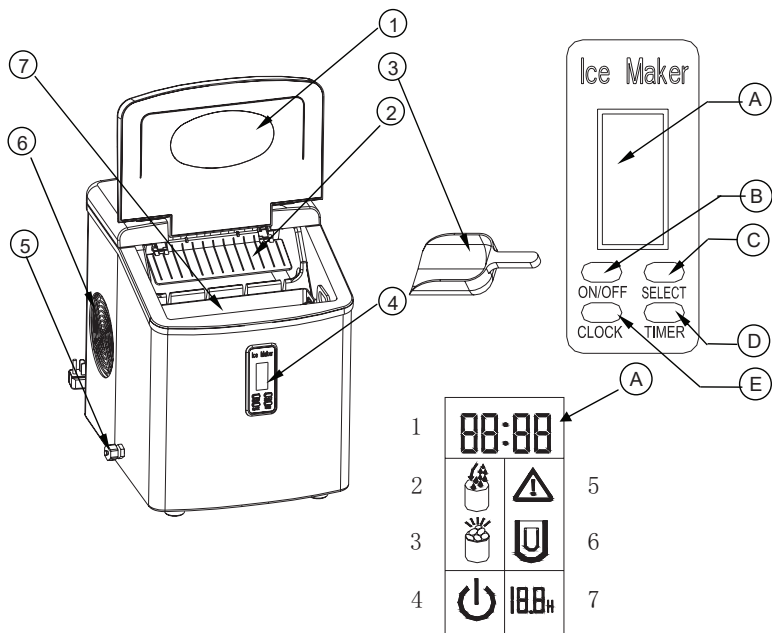
Hnědý: Živý

Abyste zabránili riziku z důvodu nestability spotřebiče, musíte jej postavit na rovný povrch.

- Tento spotřebič není určený pro použití osobami (včetně dětí) s omezenými fyzickými, smyslovými nebo mentálními schopnostmi nebo bez dostatečných zkušeností a znalostí, pokud nejsou pod dohledem nebo nebyly poučeny o bezpečném použití osobou odpovědnou za jejich bezpečnost.
- Nedovoľte dětem hrát si se spotřebičem.
- Dodržujte místní předpisy ohledně likvidace starého spotřebiče z důvodu obsahu hořlavého plynu. Před likvidací starého spotřebiče sejměte dvířka, abyste zabránili uvěznění dětí ve spotřebiči.

POZNEJTE VÁŠ SPOTŘEBIČ

1. Víko: s průhledným víkem pro lepší viditelnost do interiéru.
2. Kryt ledu.
3. Lopatka na led.
4. Ovládací panel: snadné použití, zřetelné funkce a LCD displej nastavení.
 - A. LCD displej.
 - 1: Aktuální čas
 - 2: Zobrazení nedostatku vody: pokud bliká, znamená to, že ve spotřebiči není voda, nutné doplnit.
 3. Zobrazení plného zásobníku ledu: když se zobrazí, znamená to, že koš na led je plný ledu.
 4. Zobrazení zapnutí/vypnutí: pokud je spotřebič vypnutý, tento symbol bliká; pokud je spotřebič zapnutý, tento symbol bude zobrazen.
 5. Symbol čištění: pokud tento symbol bliká, znamená to, že je nutné vyčistit spotřebič.
 6. Zobrazení velikosti kostek ledu: malé, střední a velké.
 7. Zobrazení časovače odložení.
 - B. Tlačítko zapnutí/vypnutí: k zapnutí nebo vypnutí spotřebiče.
 - C. Tlačítko SELECT: pro volbu požadované velikosti kostek ledu: malé, střední, velké. Nebo pro změnu zobrazení času během nastavení času nebo časovače.
 - D. Tlačítko CLOCK: k nastavení zobrazeného času.
 - E. Tlačítko TIMER: k nastavení nebo zrušení programu časovače, když se má spotřebič aktivovat v nastavené době.
5. Otvor k vypouštění vody: k vypouštění vody ze zásobníku.
6. Větrací otvor
7. Koš na led



OBSLUHA A ÚDRŽBA

Vybalení výrobku ledu

1. Odstraňte obalové materiály. Zkontrolujte, zda obsahuje koš a kryt ledu. Pokud některý z dílů chybí, kontaktujte zákaznický servis.
2. Vyčistěte vnitřek pomocí teplé vody a měkké utěrky. Vyměňte koš na led a umyjte jej
3. Najděte pozici pro váš výrobek ledu, které je chráněné před přímým slunečním zářením nebo zdroji tepla (např.: kama, radiátor). Spotřebič postavte na rovný povrch. Ponechte volný prostor nejméně 10 cm mezi zadní stěnou spotřebiče a zdí za ním.
4. Po postavení spotřebiče jej nechte před připojením k síti odstát nejméně jednu hodinu.
5. Spotřebič postavte tak, aby zástrčka zůstala snadno přístupná.
VAROVÁNÍ: naplňte pouze pitnou vodou.

Připojení výrobku ledu

⚠ NEBEZPEČNÉ

* Nesprávné použití uzemněné zástrčky může vést k riziku zasažení elektrickým proudem. Pokud je přívodní kabel poškozený, kontaktujte servisní středisko.

1. Tento spotřebič musí být správně uzemněn z důvodu vaší bezpečnosti. Přívodní kabel tohoto spotřebiče je vybaven uzemněnou zástrčkou, která odpovídá standardní uzemněné zásuvce k minimalizaci zasažení elektrickým proudem.
2. Spotřebič připojte k samostatné, správně uzemněné síťové zásuvce. Za žádných okolností nepoškodte uzemnění. Jakékoliv dotazy týkající se napájení a/nebo uzemnění musíte směřovat kvalifikovanému elektrikáři.

3. Tento spotřebič musí být připojen k standardní 220 - 240 V, 50 Hz elektrické zásuvce s dobrým uzemněním.

Před použitím výrobku jej důkladně vyčistěte.

Čištění a údržba výrobku ledu

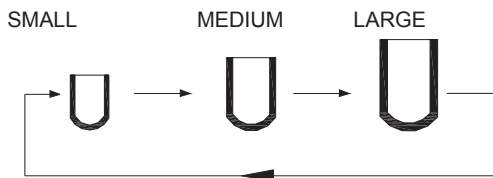
1. Vyměte koš na led.
2. Vnitřek vyčistěte neutrálním saponátem, teplou vodou a měkkou utěrkou.
3. Pak čistou vodou opláchněte vnitřní vybavení a vodu vypusťte přes vypouštěcí otvor na boční straně.
4. Vnější povrch spotřebiče pravidelně čistěte neutrálním saponátem a teplou vodou.
5. Vnitřek a vnější část vysušte měkkou utěrkou.
6. Pokud nebudete spotřebič delší dobu používat, otevřete vypouštěcí otvor k vypuštění vody ze zásobníku.

Poznámka: Chladicí plyn spotřebiče je hořlavý, likvidace tohoto materiálu musí být provedena v souladu s platnými předpisy.



POUŽITÍ VÝROBNÍKU LEDU

Začínáme

1. Otevřete kryt, vyjměte koš na led a nalijte vodu do zásobníku. Nalijte po značku hladiny vody.
2. Stisknutím tlačítka „Zapnutí/vypnutí“ na ovládacím panelu spotřebič zapněte.
3. Zvolte požadovanou velikost kostek stisknutím tlačítka „Select“. Máte na výběr tři velikosti: SMALL (malé), MEDIUM (střední) nebo LARGE (velké):



Pokud je pokojová teplota nižší než 15°C, zvolte malé nebo střední kostky, abyste zabránili slepení kostek.

4. Cyklus výroby kostek trvá od 6 do 15 minut, v závislosti na nastavené velikosti kostek a okolní teploty. V extrémně horkém prostředí může výroba trvat delší dobu.
5. Když je výrobek zapnutý, pravidelně kontrolujte hladinu vody. Pokud čerpadlo nemůže čerpat vodu, výrobek ledu se automaticky zastaví a symbol „“ bliká na LCD displeji. Naplňte vodu a stiskněte tlačítko „Zapnutí/vypnutí“ dvakrát k opětovnému zapnutí spotřebiče. Nechte spotřebič odpočinout před opětovným zapnutím nejméně 3 minuty.
6. Výrobek ledu automaticky přestane fungovat, pokud je koš na led plný a symbol „“ se zobrazí na LCD displeji.
7. Měňte vodu v zásobníku každých 24 hodin k zajištění spolehlivé hygieny. Pokud spotřebič nebudete používat, vypusťte vodu ze zásobníku.

Nastavení časovače

Rozsah nastavení časovače odložení: 0,5 - 19,5 hodiny.

Počáteční čas odložení: 3 hodiny.

Když spotřebič běží, můžete nastavit časovač vypnutí k automatickému vypnutí spotřebiče ve zvolené době.

Když je spotřebič vypnutý, můžete nastavit časovač zapnutí k automatickému spuštění po nastavení době, pak, když se vrátíte domů, můžete si vychutnat čerstvě připravený led.

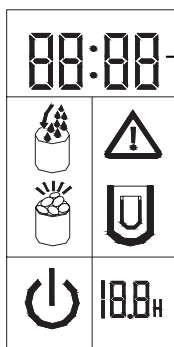
Jak nastavit časovač

Nejdříve stiskněte tlačítko TIMER, na LCD displeji bude blikat počáteční nastavení „3.0H“ odloženého startu, pak stisknutím tlačítka SELECT zvolte požadovanou hodnotu. Každým stisknutím tlačítka SELECT se blikající čas odložení prodlouží o 0,5 hodiny a pokud stisknete a podržíte tlačítko SELECT na déle než 3 sekundy, čas odložení se bude měnit rychle. Pak po 5 sekundách blikající čas odloženého startu přestane blikat, což znamená, že časovač byl nastaven.

Jak zrušit časovač

Pokud je nastaven časovač nebo během procesu nastavení časovače, stiskněte tlačítko TIMER, pak zmizí čas odloženého startu, znamená to, že časovač byl zrušen.

Zobrazení času a přesný čas




Tento spotřebič je vybaven funkcí zobrazení času.

Pokud zobrazený čas není správný, můžete jej nastavit pomocí tlačítek CLOCK a SELECT.

Nejdříve stiskněte jednou tlačítko CLOCK, číslice hodin začnou blikat, pak jej můžete stisknutím tlačítka SELECT změnit, každým stisknutím přidáte 1 hodinu. Stiskněte opět tlačítko CLOCK, číslice minut začne blikat a také stisknutím SELECT ji změňte. Pak stiskněte CLOCK potřetí k potvrzení a displej zobrazí nový, správný čas. Během procesu, po 5 sekundovém blikání číslice automaticky přestanou blikat, což znamená, že čas byl nastaven.

Připomínka čištění

Pokud bliká symbol , znamená to, že spotřebič je nutné vyčistit. Pokud jste spotřebič vyčistili, stiskněte a podržte tlačítko TIMER na více než 5 sekund, tento symbol zmizí z LCD displeje. Časovač čištění se vynuluje a začne opětovně počítání.

Odstranění možných problémů

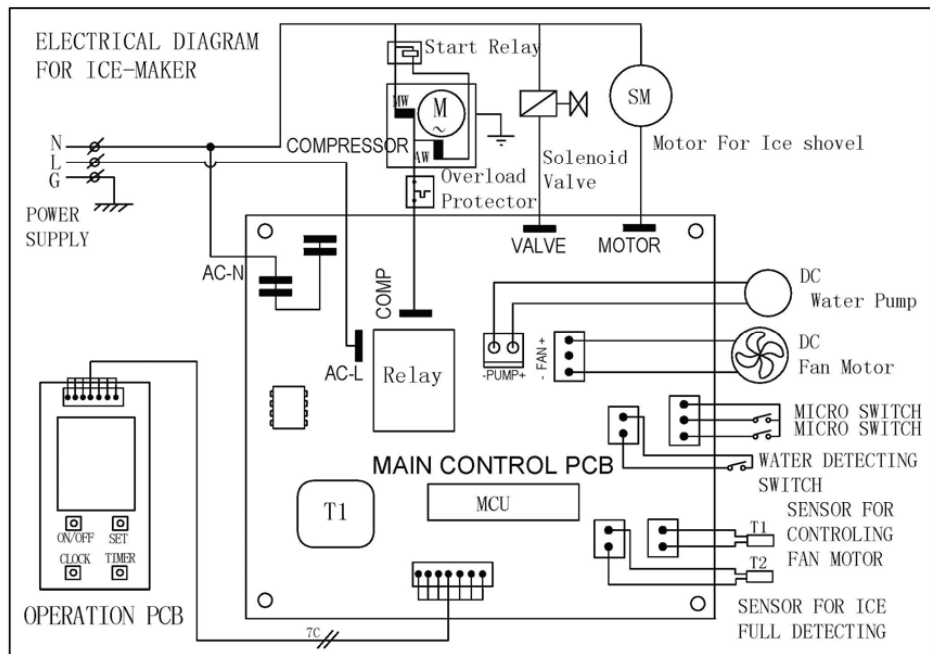
PROBLÉM	MOŽNÁ PŘÍČINA	ŘEŠENÍ
Symbol „  “ bliká.	Chybí voda.	Zastavte výrobník, doplňte vodu a stiskněte opět tlačítko „Zapnutí/vypnutí“ k restartování spotřebiče.
Na LCD se zobrazí symbol „  “.	Příliš mnoho ledu.	Vyjměte led z koše na led.
Kostky ledu se slepily dohromady.	Cyklus je dlouhý.	Zastavte výrobník a restartujte, když se kostky roztopí. Zvolte malou velikost kostek.
	Teplota vody v zásobníku je nízká.	Vyměňte vodu v zásobníku. Teplota vody by měla být v rozsahu od 8-32°C
Cyklus výroby ledu je normální a led se nevyrobí.	Okolní teplota nebo teplota vody v zásobníku je příliš vysoká.	Používejte výrobník ledu do teploty 32°C a nalijte chladnější vodu.
	Chladivo chladicího systému vyteklo.	Kontaktujte kvalifikovaného technika.
	Blokovaná trubka chladicího systému.	Kontaktujte kvalifikovaného technika.

TECHNICKÉ ÚDAJE A SCHÉMA ZAPOJENÍ

Technické údaje

Model	GZ-123
Typ ochrany	I
Klimatická třída	ST/SN/N
Napájení	220 - 240 V/50 Hz
Proud výroby ledu	0,9 A
Proud dávkování ledu	1,4 A
Chladivo	R134a/75 g
Hmotnost	10,9 kg
Nebezpečná látka	C ₅ H ₁₀
Skříňka	Nerezová

Schéma zapojení



Záruční informace

- **VAROVÁNÍ:** Udržujte větrací otvory spotřebiče volné.
- **VAROVÁNÍ:** Nepoškodte chladicí okruh.

Záruka se nevztahuje:

- na běžné opotřebení
- na nesprávné použití, například přetížení spotřebiče, použití nepovoleného příslušenství
- použití nadměrné síly, poškození externími vlivy
- poškození způsobená nedodržáním návodu k obsluze, např. připojením k nesprávnému napájení
- na částečné nebo úplné rozebrání spotřebiče

ZÁRUČNÍ PODMÍNKY

Záruka na tento spotřebič představuje 24 měsíců od data zakoupení. Nárok na záruku je možné uplatnit pouze po předložení originálu dokladu o zakoupení výrobku (paragon, faktura) s typovým označením výrobku, datem prodeje a čitelným razítkem prodejce. Záruka zahrnuje výměnu nebo opravu částí spotřebiče, které se poškodí z důvodu poruch ve výrobě spotřebiče. Po uplynutí záruční doby bude spotřebič opraven za poplatek. Výrobce neodpovídá za poškození nebo úrazy osob, zvířat z důvodu nesprávného použití spotřebiče a nedodržení pokynů v návodu k použití. Výrobek je určen výhradně jako domácí spotřebič pro použití v domácnosti. Smluvní záruka je 6 měsíců, pokud je kupující podnikatel - fyzická osoba a spotřebič kupuje pro podnikatelskou činnost nebo komerční využití (§ 429 Obchodního zákoníku). Záruka se snižuje dle § 619 odst. 2 občanského zákoníku na 6 měsíců pro: žárovky, baterie, křemíkové a halogenové trubice.

Záruka se nevztahuje

- jakékoliv mechanické poškození výrobku nebo jeho části
- na vady způsobené nevhodným zacházením nebo umístěním.
- je-li zařízení obsluhováno v rozporu s návodem, případně zásahem neoprávněné osoby.
- nesprávně používán, skladován nebo přenášen.
- na záruku 24 měsíců se nevztahují opravy, například: výměna žárovky, trubice, čištění a odvápnování kávovarů, žehliček, zvlhčovačů, atd. Zde bude účtováno servisem za smluvní cenu.
- pokud nebude při kontrole přístroje zjištěna žádná závada nebo nebudou splněny záruční podmínky, uhradí režijní náklady spojené s kontrolou nebo opravou výrobku kupující.
- zákazník ztrácí záruku při používání výrobků k profesionální či jiné výdělečné činnosti v provozovnách.
- závada byla způsobena vnějšími a živelními podmínkami (např. poruchami v elektrické síti nebo bytové instalaci)
- záruka se netýká poškození vnějšího vzhledu nebo jiných, které nebrání standardní obsluze.

Pokud zboží při uplatňování vady ze strany spotřebitele bude zasíláno poštou nebo přepravní službou musí být zabalen v obalu vhodném pro přepravu tak, aby se zabránilo poškození výrobku.

Zodpovědný zástupce za servis pro ČR na značky: ARDES, Guzzanti, Scarlett, Luxell, Graef

ČERTES spol. s r.o.

Donínská 83

463 34 Hrádek nad Nisou

Tel./fax 482771487 - příjem oprav- servis.

Tel./fax 4827718718 - náhradní díly

Mobil: 721018073, 731521116, 608719174

Pracovní doba 8 - 16,30

www: certes.info, e-mail: certes@certes.info



Záruční list

Tento oddíl vyplňte prosím hůlkovým písmem a přiložte k výrobku.

Odesílatel:

Příjmení/jméno:

Stát/PSČ/obec/ulice:

Telefonní číslo:

Číslo/označení (zbožní) položky:

Datum/místo prodeje:

Popis závady:

.....

Datum/podpis:

Záruka se nevztahuje.

Zašlete prosím neopravený výrobek za cenu poštovného zpět.

Sdělte mi, kolik budou činit náklady. Opravte výrobek za úhradu.

Informace pro uživatele k likvidaci elektrických a elektronických zařízení (domácnosti)



Tento symbol na produktech anebo v průvodních dokumentech znamená, že použité elektrické a elektronické výrobky nesmí být přidány do běžného komunálního odpadu.

Ke správné likvidaci, obnově a recyklaci doručte tyto výrobky na určená sběrná místa, kde budou přijata zdarma. Alternativně v některých zemích můžete vrátit své výrobky místnímu prodejci při koupi ekvivalentního nového produktu.

Správnou likvidací tohoto produktu pomůžete zachovat cenné přírodní zdroje a napomáháte prevenci potenciálních negativních dopadů na životní prostředí a lidské zdraví, což by mohly být důsledky nesprávné likvidace odpadů. Další podrobnosti si vyžádejte od místního úřadu nebo nejbližšího sběrného místa.

Při nesprávné likvidaci tohoto druhu odpadu mohou být v souladu s národními předpisy uděleny pokuty.

Pro podnikové uživatele v zemích Evropské unie

Chcete-li likvidovat elektrická a elektronická zařízení, vyžádejte si potřebné informace od svého prodejce nebo dodavatele.

Informace k likvidaci v ostatních zemích mimo Evropskou unii

Tento symbol je platný jen v Evropské unii.

Chcete-li tento výrobek zlikvidovat, vyžádejte si potřebné informace o správném způsobu likvidace od místních úřadů nebo od svého prodejce.

Dovozce:

PRIVEST s.r.o.

Na Zlatnici 301/2

Praha 4, PSČ 147 00

www: www.privest.cz

Email: info@privest.cz

Telefon: (+420) 241 410 819

OBSAH

Dôležité bezpečnostné pokyny	3
Príprava výrobníka ľadu na použitie.....	3
Dôležité bezpečnostné tipy	3
Poznajete váš spotrebič.....	4
Obsluha a údržba	5
Vybalenie výrobníka ľadu.....	5
Pripojenie výrobníka ľadu.....	5
Nebezpečné.....	5
Čistenie a údržba výrobníka ľadu.....	6
Použitie výrobníka ľadu	6
Začíname	6
Nastavenie časovača	7
Zobrazenie času a presný čas	7
Pripomienka čistenia	7
Odstránenie možných problémov	8
Technické údaje a schéma zapojenia	8
Technické údaje	8
Schéma zapojenia.....	9

DÔLEŽITÉ BEZPEČNOSTNÉ POKYNY

Vaša bezpečnosť a bezpečnosť ostatných osôb je najdôležitejšia.

V návode sa nachádzajú dôležité pokyny o obsluhu vášho spotrebiča. Prečítajte si všetky bezpečnostné upozornenia.

Toto je symbol bezpečnostnej výstrahy:



Všetky bezpečnostné informácie obsahujú tento symbol a slovo „NEBEZPEČNÉ“ alebo „VAROVANIE“.

⚠ NEBEZPEČNÉ

⚠ VAROVANIE

Tieto slová znamenajú:

Ak nebudete dodržiavať pokyny, môže dôjsť k vážnemu zraneniu alebo smrti.

Všetky varovania vám odkazujú, aké je potencionálne riziko, ako znížiť riziko zranenia a čo sa stane, ak nebudete dodržiavať pokyny.

PRÍPRAVA VÝROBNÍKA ĽADU NA POUŽITIE

Dôležité bezpečnostné tipy

Pri použití elektrických zariadení musíte dodržiavať základné bezpečnostné pravidlá na zníženie rizika požiaru, zasiahnutia elektrickým prúdom, zranenia alebo poškodenia majetku. Pred použitím prístroja si dôkladne prečítajte všetky pokyny.

- Nepoužívajte tento ani iný spotrebič s poškodeným napájacím káblom. Ak je napájací kábel poškodený, musí ho vymeniť výrobca, servisný technik alebo podobne kvalifikovaná osoba, aby sa zabránilo nebezpečenstvu. Tento výrobnik ľadu postavte tak, aby zástrčka zostala jednoducho prístupná. Pripojte ho k správne polarizovanej zásuvke. K rovnakej zásuvke nepripájajte ďalšie spotrebiče. Zástrčku úplne zasuňte do zásuvky.
- Nevedte kábel cez koberec ani iné tepelné izolátory. Kábel neprekryvajte. Držte kábel mimo miesta s hustým pohybom osôb a neponárajte ho do vody.
- Neodporúčame použitie predĺžovacích káblov, pretože môžu spôsobiť prehriatie a riziko požiaru. AK musíte použiť predĺžovací kábel, použite minimálnu veľkosť vodiča 0,75 mm² vhodný pre 16 A/250 V~ so zástrčkou.
- Pred čistením a údržbou spotrebiča ho odpojte od elektrickej siete.
- Zvýšte pozornosť pri použití spotrebiča v blízkosti detí.
- Spotrebič nepoužívajte vonku. Výrobnik ľadu postavte mimo priame slnečné žiarenie a uistite sa, že je najmenej 10 cm voľného priestoru medzi zadnou stenou spotrebiča a stenou. Nechajte minimálny voľný priestor najmenej 10 cm z každej strany spotrebiča.
- Pre výrobu ľadu nepoužívajte iné tekutiny, okrem vody.
- Výrobnik ľadu nečistite horľavými tekutinami. Výpary predstavujú riziko požiaru alebo explózie.
- Spotrebič neprekláľajte.
- Ak prenesiete výrobnik ľadu z chladného miesta na teplé, nechajte ho odpočinúť niekoľko hodín pre vyrovnanie na izbovú teplotu pred jeho pripojením k elektrickej sieti.

VAROVANIE: spotrebič musí byť uzemnený.

DÔLEŽITÉ:

Vodiče napájacieho kábla sú označené v súlade s nasledujúcimi farebným kódom:

Zelenožltý: Uzemnenie

Modrý: Neutrálny

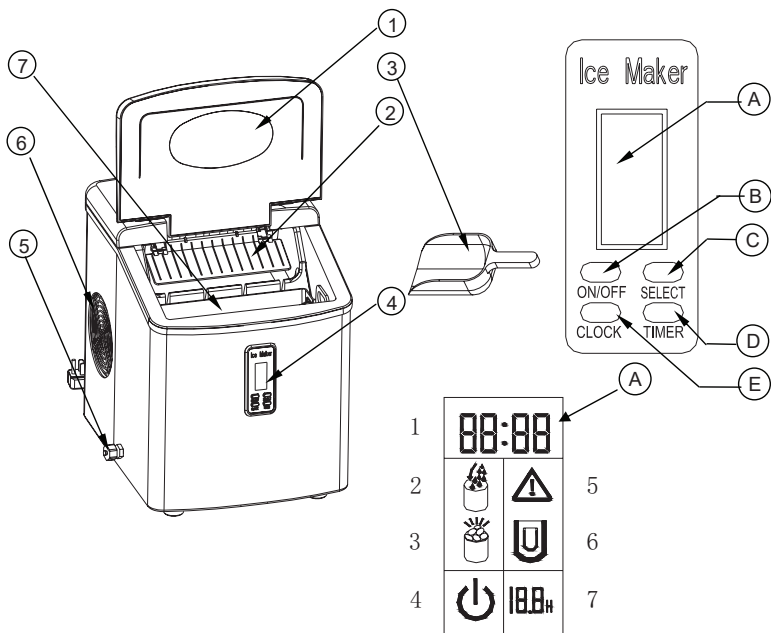
Hnedý: Živý

Aby ste zabránili riziku z dôvodu nestability spotrebiča, musíte ho postaviť na rovný povrch.

- Tento spotrebič nie je určený pre použitie osobami (vrátane detí) s obmedzenými fyzickými, zmyslovými alebo mentálnymi schopnosťami alebo bez dostatočných skúseností a znalostí, ak nie sú pod dozorom alebo neboli poučené o bezpečnom použití osobou zodpovednou za ich bezpečnosť.
- Nedovoľte deťom hrať sa so spotrebičom.
- Dodržiavajte miestne predpisy ohľadom likvidácie starého spotrebiča z dôvodu obsahu horľavého plynu. Pred likvidáciou starého spotrebiča zložte dvierka, aby ste zabránili uväzneniu detí v spotrebiči.

POZNAJTE VÁŠ SPOTREBIČ

1. Veko: s priehľadným vekom pre lepšiu viditeľnosť do interiéru.
2. Kryt ľadu.
3. Lopatka na ľad.
4. Ovládací panel: jednoduché použitie, zreteľné funkcie a LCD displej nastavení.
 - A. LCD displej.
 - 1: Aktuálny čas
 - 2: Zobrazenie nedostatku vody: ak bliká, znamená to, že v spotrebiči nie je voda, nutné doplniť.
 3. Zobrazenie plného zásobníka ľadu: keď sa zobrazí, znamená to, že kôš na ľad je plný ľadu.
 4. Zobrazenie zapnutia/vypnutia: ak je spotrebič vypnutý, tento symbol bliká; ak je spotrebič zapnutý, tento symbol bude zobrazený.
 5. Symbol čistenia: ak tento symbol bliká, znamená to, že je nutné spotrebič vyčistiť.
 6. Zobrazenie veľkosti kociek ľadu: malé, stredné a veľké.
 7. Zobrazenie časovača odloženia.
 - B. Tlačidlo zapnutia/vypnutia: pre zapnutie alebo vypnutie spotrebiča.
 - C. Tlačidlo SELECT: pre voľbu požadovanej veľkosti kociek ľadu: malé, stredné, veľké. Alebo pre zmenu zobrazenia času počas nastavenia času alebo časovača.
 - D. Tlačidlo CLOCK: pre nastavenie zobrazeného času.
 - E. Tlačidlo TIMER: pre nastavenie alebo zrušenie programu časovača, keď sa má spotrebič aktívovať v nastavenom čase.
5. Otvor pre vypúšťanie vody: pre vypúšťanie vody zo zásobníka.
6. Vetrací otvor
7. Kôš na ľad



OBSLUHA A ÚDRŽBA

Vybalenie výrobníka ľadu

1. Odstráňte obalové materiály. Skontrolujte, či obsahuje kôš a kryt ľadu. Ak niektorý z dielov chýba, kontaktujte zákaznícky servis.
2. Vyčistite vnútro pomocou teplej vody a mäkkej utierky. Vyberte kôš na ľad a umyte ho.
3. Nájdite pozíciu pre váš výrobnik ľadu, ktorá je chránená pred priamym slnečným žiarením alebo zdrojmi tepla (napr.: pec, radiátor). Spotrebič postavte na rovný povrch. Nechajte voľný priestor najmenej 10 cm medzi zadnou stenou spotrebiča a stenou za ním.
4. Po postavení spotrebiča ho nechajte pred pripojením k sieti odstáť najmenej jednu hodinu.
5. Spotrebič postavte tak, aby zástrčka zostala jednoducho prístupná.
VAROVANIE: naplňte len pitnou vodou.

Pripojenie výrobníka ľadu

⚠ NEBEZPEČNÉ

* Nesprávne použitie uzemnenej zástrčky môže viesť k riziku zasiahnutia elektrickým prúdom. Ak je napájací kábel poškodený, kontaktujte servisné stredisko.

1. Tento spotrebič musí byť správne uzemnený z dôvodu vašej bezpečnosti. Napájací kábel tohto spotrebiča je vybavený uzemnenou zástrčkou, ktorá zodpovedá štandardnej uzemnenej zásuvke pre minimalizáciu zasiahnutia elektrickým prúdom.
2. Spotrebič pripojte k samostatnej, správne uzemnenej sieťovej zásuvke. Za žiadnych okolností nepoškodte uzemnenie. Akékoľvek otázky týkajúce sa napájania a/alebo uzemnenia musíte smerovať kvalifikovanému elektrikárovi.

3. Tento spotrebič musí byť pripojený k štandardnej 220 - 240 V, 50 Hz elektrickej zásuvke s dobrým uzemnením.

Pred použitím výrobníka ho dôkladne vyčistite.

Čistenie a údržba výrobníka ľadu

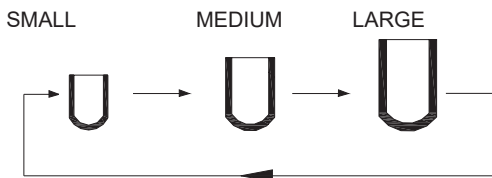
1. Vyberte kôš na ľad.
2. Vnútro vyčistite neutrálnym saponátom, teplou vodou a mäkkou utierkou.
3. Potom čistou vodou opláchnite vnútorné vybavenie a vodu vypustíte cez vypúšťací otvor na bočnej strane.
4. Vonkajší povrch spotrebiča pravidelne čistite neutrálnym saponátom a teplou vodou.
5. Vnútro a vonkajšok vysušte mäkkou utierkou.
6. Ak nebudete spotrebič dlhší čas používať, otvorte vypúšťací otvor pre vypustenie vody zo zásobníka.

Poznámka: Chladiaci plyn spotrebiča je horľavý, likvidácia tohto materiálu musí byť uskutočnená v súlade s platnými predpismi.



POUŽITIE VÝROBNÍKA ĽADU

Začíname

1. Otvorte kryt, vyberte kôš na ľad a nalejte vodu do zásobníka. Nalejte po značku hladiny vody.
2. Stlačením tlačidla „Zapnutia/vypnutia“ na ovládacom paneli spotrebič zapnete.
3. Zvoľte požadovanú veľkosť kociek stlačením tlačidla „Select“. Máte na výber tri veľkosti: SMALL (malé), MEDIUM (stredné) alebo LARGE (veľké):



Ak je izbová teplota nižšia ako 15°C, zvoľte malé alebo stredné kocky, aby ste zabránili zlepeniu kociek.

4. Cyklus výroby kociek trvá od 6 do 15 minút, v závislosti od nastavenej veľkosti kociek a okolitej teploty. V extrémne horúcom prostredí môže výroba trvať dlhší čas.
5. Keď je výrobnik zapnutý, pravidelne kontrolujte hladinu vody. Ak čerpadlo nemôže čerpať vodu, výrobnik ľadu sa automaticky zastaví a symbol „“ bliká na LCD displeji. Naplňte vodu a stlačte tlačidlo „Zapnutia/vypnutia“ dvakrát pre opätovné zapnutie spotrebiča. Nechajte spotrebič odpočinúť pred opätovným zapnutím najmenej 3 minúty.
6. Výrobnik ľadu automaticky prestane fungovať, ak je kôš na ľad plný a symbol „“ sa zobrazí na LCD displeji.
7. Meňte vodu v zásobníku každých 24 hodín pre zaistenie spoľahlivej hygieny. Ak spotrebič nebudete používať, vypustite vodu zo zásobníka.

Nastavenie časovača

Rozsah nastavenia časovača odloženoa: 0,5 - 19,5 hodiny.

Počiatkový čas odloženia: 3 hodiny.

Keď spotrebič beží, môžete nastaviť časovač vypnutia pre automatické vypnutie spotrebiča v zvolenom čase.

Keď je spotrebič vypnutý, môžete nastaviť časovač zapnutia pre automatické spustenie po nastavenom čase, potom, keď sa vrátite domov, môžete si vychutnať čerstvo pripravený ľad.

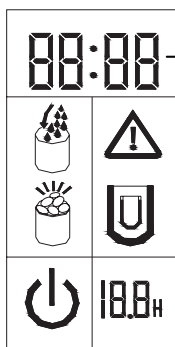
Ako nastaviť časovač

Najskôr stlačte tlačidlo TIMER, na LCD displeji bude blikať počiatkové nastavenie „3.0H“ odloženého štartu, potom stlačením tlačítka SELECT zvolíte požadovanú hodnotu. Každým stlačením tlačidla SELECT sa blikajúci čas odloženia predlží o 0,5 hodiny a ak stlačíte a podržíte tlačidlo SELECT na dlhšie ako 3 sekundy, čas odloženia sa bude meniť rýchlo. Potom po 5 sekundách blikajúci čas odloženého štartu prestane blikať, čo znamená, že časovač bol nastavený.

Ako zrušiť časovač

Ak je nastavený časovač alebo počas procesu nastavenia časovača, stlačte tlačidlo TIMER, potom zmizne čas odloženého štartu, znamená to, že časovač bol zrušený.

Zobrazenie času a presný čas




Čas

Tento spotrebič je vybavený funkciou zobrazenia času.

Ak zobrazený čas nie je správny, môžete ho nastaviť pomocou tlačidiel CLOCK a SELECT.

Najskôr stlačte raz tlačidlo CLOCK, číslice hodín hodín začnú blikať, potom ho môžete stlačením tlačidla SELECT zmeniť, každým stlačením pridáte 1 hodinu. Stlačte opäť tlačidlo CLOCK, číslice minút začne blikať a taktiež stlačením SELECT ju zmeníte. Potom stlačte CLOCK tretíkrát pre potvrdenie a displej zobrazí nový, správny čas. Počas procesu, po 5 sekundovom blikaní číslice automaticky prestanú blikať, čo znamená, že čas bol nastavený.

Prípomienka čistenia

Ak bliká symbol , znamená to, že spotrebič je nutné vyčistiť. Pokiaľ ste spotrebič vyčistili, stlačte a podržte tlačidlo TIMER na viac ako 5 sekúnd, tento symbol zmizne z LCD displeja. Časovač čistenia sa vynuluje a začne opätovné počítanie.

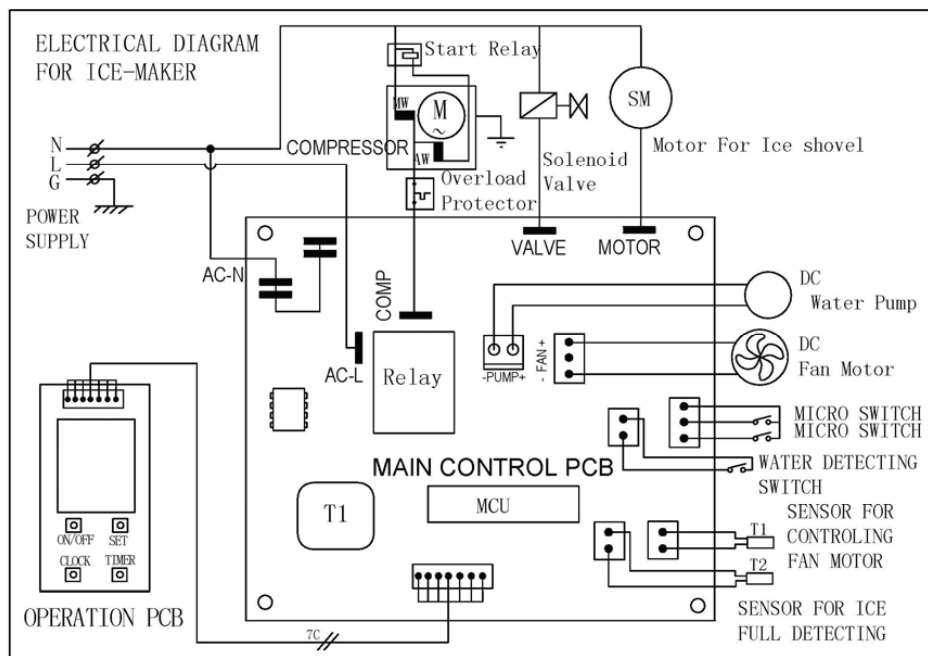
Odstránenie možných problémov

PROBLÉM	MOŽNÁ PRÍČINA	RIEŠENIE
Symbol „  “ bliká.	Chýba voda.	Zastavte výrobnik, doplňte vodu a stlačte opäť tlačidlo „Zapnutia/vypnutia“ pre reštartovanie spotrebiča.
Na LCD sa zobrazí symbol „  “.	Veľmi veľa ľadu.	Vyberte ľad z koša na ľad.
Kocky ľadu sa zlepili dokopy.	Cyklus je dlhý.	Zastavte výrobnik a reštartujte, keď sa kocky roztopia. Zvoľte malú veľkosť kociek.
	Teplota vody v zásobníku je nízka.	Vymeňte vodu v zásobníku. Teplota vody by mala byť v rozsahu od 8-32°C
Cyklus výroby ľadu je normálny a ľad sa nevyrába.	Okolité teplota alebo teplota vody v zásobníku je veľmi vysoká.	Používajte výrobnik ľadu do teploty 32°C a nalejte chladnejšiu vodu.
	Chladivo chladiaceho systému vyteklo.	Kontaktujte kvalifikovaného technika.
	Blokovaná rúrka chladiaceho systému.	Kontaktujte kvalifikovaného technika.

TECHNICKÉ ÚDAJE A SCHÉMA ZAPOJENIA

Technické údaje

Model	GZ-123
Typ ochrany	I
Klimatická trieda	ST/SN/N
Napájanie	220 - 240 V/50 Hz
Prúd výroby ľadu	0,9 A
Proud dvkovania ľadu	1,4 A
Chladivo	R134a/75 g
Hmotnosť	10,9 kg
Nebezpečná látka	C ₅ H ₁₀
Skrinka	Nerezová



Záručné informácie

- **VAROVANIE:** Udržiavajte vetracie otvory spotrebiča voľné.
- **VAROVANIE:** Nepoškodte chladiaci okruh.

Záruka sa nevzťahuje:

- na bežné opotrebenie
- na nesprávne použitie, napríklad preťaženie spotrebiča, použitie nepovoleného príslušenstva
- použitie nadmernej sily, poškodenie externými vplyvmi
- poškodenia spôsobené nedodržaním návodu na obsluhu, napr. pripojením k nesprávnejmu napájaniu
- na čiastočné alebo úplné rozobratie spotrebiča

ZÁRUČNÉ PODMIENKY

Záruka na tento spotrebič predstavuje 24 mesiacov od dátumu zakúpenia. Nárok na záruku je možné uplatniť len po predložení originálu dokladu o zakúpení výrobku (paragón, faktúra) s typovým označením výrobku, dátumom predaja a čitateľnou pečiatkou predajcu. Záruka zahŕňa výmenu alebo opravu častí spotrebiča, ktoré sa poškodia z dôvodu porúch vo výrobe spotrebiča. Po uplynutí záručnej doby bude spotrebič opravený za poplatok. Výrobca nezodpovedá za poškodenia alebo úrazy osôb, zvierat z dôvodu nesprávneho použitia spotrebiča a nedodržania pokynov v návode na obsluhu. Výrobok je určený výhradne ako domáci spotrebič pre použitie v domácnosti. Zmluvná záruka je 6 mesiacov, ak je kupujúci podnikateľ - fyzická osoba a spotrebič kupuje pre podnikateľskú činnosť alebo komerčné využitie. Záruka sa znižuje podľa občianskeho zákonníka na 6 mesiacov pre: žiarovky, batérie, kremíkové a halogénové trubice.

Záruka sa nevzťahuje na

- akékoľvek mechanické poškodenie výrobku alebo jeho časti
- na chyby spôsobené nevhodným zaobchádzaním alebo umiestnením.
- ak je zariadenie obsluhované v rozpore s návodom, prípadne zásahom neoprávnenej osoby.
- nesprávne používaný, skladovaný alebo prenášaný.
- na záruku 24 mesiacov sa nevzťahujú opravy, napríklad: výmena žiarovky, trubice, čistenie a odvápnovanie kávovarov, žehličiek, zvlhčovačov, atď. Tu bude účtované servisom za zmluvnú cenu.
- ak nebude pri kontrole zariadenia zistená žiadna porucha alebo nebudú splnené záručné podmienky, uhradí režijné náklady spojené s kontrolou alebo opravou výrobku kupujúci.
- zákazník stráca záruku pri používaní výrobkov na profesionálnej alebo inej zárobkovej činnosti v prevádzkach.
- porucha bola spôsobená vonkajšími a živelnými podmienkami (napr. poruchami v elektrickej sieti alebo bytovej inštalácii).
- záruka sa netýka poškodenia vonkajšieho vzhľadu alebo iných, ktoré nebránia štandardnej obsluhu.

Ak tovar pri uplatňovaní poruchy zo strany spotrebiteľa bude zasielaný poštou alebo prepravnou službou, musí byť zabalený v obale vhodnom pre prepravu tak, aby sa zabránilo poškodeniu výrobku.

Zodpovedný zástupca za servis pre SR

ČERTES SK, s.r.o.

Pažite č. 42

010 09 Žilina

tel./fax: +421 41 5680 171, 5680 173

mobil: +421 905 259213

+421 907 241912

Pracovná doba Po-Pia. 9:00 - 15:00

e-mail: certes.sk@gmail.com

certes@eslovakia.sk



Záručný list

Tento oddiel vyplňte prosím paličkovým písmom a priložte k výrobku.

Odosielateľ:

Priezvisko/meno:

Štát/PSČ/obec/ulica:

Telefónne číslo:

Číslo/označenie (tovaru) položky:

Dátum/miesto predaja:

Popis poruchy:

Dátum/podpis:

Záruka sa nevzťahuje.

Zašlite prosím neopravený výrobok za cenu poštovného späť.

Informujte ma, koľko budú predstavovať náklady. Opravte výrobok za úhradu.

Informácie o likvidácii opotrebovaného elektrického zariadenia (súkromné domácnosti)



Tento symbol na produktoch a/alebo na priložených dokumentoch znamená, že sa pri likvidácii nesmú elektrické a elektronické zariadenia miešať so všeobecným domácim odpadom.

V záujme správneho obhospodarovania, obnovy a recyklácie odveďte, prosím, tieto produkty na určené zberné miesta, kde budú prijaté bez poplatku. V niektorých krajinách je možné tieto produkty vrátiť priamo miestnemu maloobchodu v prípade, ak si objednáte podobný nový výrobok.

Správna likvidácia týchto produktov pomôže ušetriť hodnotné zdroje a zabrániť možným negatívnym vplyvom na ľudské zdravie a prostredie, ktoré môžu inak vzniknúť v dôsledku nesprávneho zaobchádzania s odpadom. Bližšie informácie o najbližšom zbernom mieste získate na miestnom úrade.

V prípade nesprávnej likvidácie odpadu môžu byť uplatnené pokuty v súlade s platnou legislatívou.

Pre právnické osoby v Európskej únii

Ak potrebujete zlikvidovať opotrebované elektrické a elektronické zariadenia, bližšie informácie získate od svojho miestneho predajcu alebo dodávateľa.

Informácie o likvidácii v krajinách mimo Európskej únie

Tento symbol je platný len v Európskej únii. Ak si želáte zlikvidovať toto zariadenie, obráťte sa na miestny úrad alebo predajcu a poinformujte sa o správnom spôsobe likvidácie tohto typu odpadu.

Dovozca:

PRIVEST s.r.o.
Na Zlatnici 301/2
Praha 4, PSČ 147 00
www: www.privest.cz
Email: info@privest.cz
Telefon: (+420) 241 410 819

SPIS TREŚCI

WAŻNE INFORMACJE DOTYCZĄCE BEZPIECZEŃSTWA	3
PRZYGOTOWANIE KOSTKARKI DO PRACY	3
Ważne wskazówki dotyczące bezpieczeństwa	3
POZNAJ SWOJE URZĄDZENIE	4
OBSŁUGA I KONSERWACJA	5
Rozpakowanie kostkarki	5
Podłączenie kostkarki do zasilania	5
RYZIKO.....	5
Czyszczenie i konserwacja kostkarki	6
OBSŁUGA KOSTKARKI	6
Zaczynamy	6
Ustawienie zegara.....	7
Wyświetlanie czasu i dokładna godzina.....	7
Przypomnienie o czyszczeniu	7
Rozwiązywanie problemów.....	8
PARAMETRY TECHNICZNE I SCHEMAT PODŁĄCZENIA.....	8
Dane techniczne	8
Schemat podłączenia.....	9

WAŻNE INFORMACJE DOTYCZĄCE BEZPIECZEŃSTWA

Twoje bezpieczeństwo i bezpieczeństwo innych osób jest najważniejsze.

Niniejsza instrukcja zawiera wiele ważnych wskazówek dotyczących bezpiecznej pracy z urządzeniem. Należy dokładnie przeczytać wszystkie instrukcję dotyczące bezpieczeństwa.

To jest symbol oznaczający zagrożenie:



Wszystkie informacje dotyczące bezpieczeństwa oznaczone są tym symbolem i wyrazami „RYZIKO” lub „OSTRZEŻENIE”.

⚠ RYZIKO

⚠ OSTRZEŻENIE

Nieprzestrzeganie instrukcji grozi poważnymi obrażeniami ciała lub śmiercią.

Wszystkie ostrzeżenia informują o rodzaju potencjalnego ryzyka, o sposobie minimalizacji ryzyka obrażeń oraz o następstwach nieprzestrzegania instrukcji.

PRZYGOTOWANIE KOSTKARKI DO PRACY

Ważne wskazówki dotyczące bezpieczeństwa

Podczas stosowania urządzeń elektrycznych konieczne jest przestrzeganie podstawowych zasad bezpieczeństwa w celu obniżenia ryzyka porażenia prądem, pożaru, obrażeń ciała lub uszkodzenia majątku. Przed uruchomieniem urządzenia należy dokładnie zapoznać się ze wszystkimi wskazówkami.

- Nie użytkować urządzenia w razie uszkodzenia przewodu zasilającego. Wymiany uszkodzonego przewodu zasilającego może dokonać tylko producent, technik serwisu lub osoba o podobnych kwalifikacjach. Ustawić urządzenie w sposób umożliwiający łatwy dostęp do gniazdka elektrycznego. Podłączać urządzenie tylko do gniazdka elektrycznego o prawidłowej biegunowości. Nie podłączać urządzenia do gniazdka wspólnie z innymi urządzeniami. Wtyczka powinna być w całości zasunięta do gniazdka elektrycznego.
- Nie przeciągać przewodu przez dywan lub inne izolatory cieplne. Nie nakrywać przewodu zasilającego. Trzymać przewód zasilający z dala od miejsc o intensywnym ruchu osób i nie zanurzać go w wodzie.
- Nie używać przedłużaczy, gdyż mogłyby one spowodować porażenie przegrzaniem i pożar. W razie konieczności stosowania przedłużacza należy stosować przewód o minimalnym przekroju 0,75 mm², przeznaczony do pracy z 16 A/250 V~, z wtyczką.
- Przed czyszczeniem i konserwacją należy odłączyć urządzenie od zasilania.
- Zachować ostrożność w czasie używania urządzenia w pobliżu dzieci.
- Nie używać urządzenia na zewnątrz budynku. Kostkarkę należy ustawić w miejscu poza zasięgiem bezpośredniego promieniowania słonecznego. Należy upewnić się, że pomiędzy tylną ścianką urządzenia a ścianą pomieszczenia pozostało min. 10 cm wolnego miejsca. Należy zapewnić przynajmniej 10 cm wolnego miejsca dookoła urządzenia.
- Do wytwarzania kostek lodu nie używaj innych płynów oprócz wody.
- Nigdy nie czyścić urządzenia za pomocą substancji łatwopalnych. Ich opary mogą spowodować ryzyko pożaru lub wybuchu.
- Nie przechylać urządzenia do góry nogami.
- W razie przeniesienia urządzenia z chłodnego pomieszczenia do ciepłego należy odczekać kilka godzin przed podłączeniem do zasilania, aby umożliwić wyrównanie temperatur.

OSTRZEŻENIE: Niniejsze urządzenie musi być uziemione.

WAŻNE:

Przewody kabla zasilającego są oznakowane kolorami, zgodnie z poniższym kodem:

Żółto-zielony: Uziemiający

Niebieski: Neutralny

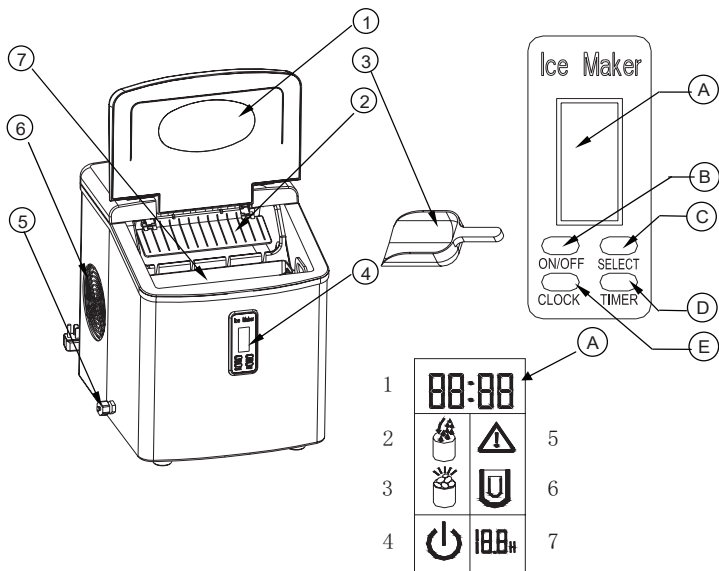
Brązowy: Fazowy

Urządzenie należy ustawić na równej powierzchni w celu uniknięcia problemów związanych z niestabilnością.

- Niniejsze urządzenie nie jest przeznaczone do obsługi przez osoby (włącznie z dziećmi) o ograniczonych zdolnościach fizycznych, sensorycznych i umysłowych lub osoby bez odpowiedniego doświadczenia i wiedzy, chyba, że są one pod nadzorem osoby odpowiadającej za ich bezpieczeństwo.
- Należy dopilnować, aby dzieci nie bawiły się urządzeniem.
- Należy przestrzegać lokalne przepisy w zakresie utylizacji zużytego urządzenia z powodu zawartości gazu łatwopalnego. Przed likwidacją zużytego urządzenia należy zdjąć drzwi - w przeciwnym razie grozi uwięzienie dzieci w urządzeniu.

POZNAJ SWOJE URZĄDZENIE

1. Pokrywa: przezroczysty wizerunek do obserwacji wnętrza urządzenia.
2. Osłona lodu
3. Łopatką do lodu
4. Panel sterujący: łatwa obsługa, jednoznaczne funkcje i wyświetlacz LCD dla ustawień.
- A. Wyświetlacz LCD
 - 1: Aktualna godzina
 - 2: Wskaźnik braku wody: mruganie oznacza brak wody w urządzeniu i konieczność jej uzupełnienia.
 3. Wskaźnik pełnego zasobnika lodu: zaświecenie oznacza, że kosz na lód jest pełny.
 4. Wskaźnik włączenia/wyłączenia: gdy urządzenie jest wyłączone, wskaźnik mruga, gdy jest ono włączone, symbol świeci się światłem ciągłym.
 5. Wskaźnik czyszczenia: mruganie tego symbolu wskazuje na konieczność wyczyszczenia urządzenia.
 6. Wskaźnik rozmiaru kostek lodu: małe, średnie i duże.
 7. Wskaźnik zegara odłożenia.
- B. Przycisk włącz/wyłącz: do włączenia/wyłączenia urządzenia.
- C. Przycisk SELECT: do wyboru rozmiaru kostek lodu: małe, średnie i duże lub do zmiany wyświetlania czasu podczas ustawiania czasu lub zegara.
- D. Przycisk CLOCK: do ustawienia wyświetlanej godziny.
- E. Przycisk TIMER: do ustawienia lub wyłączenia programu zegara sterującego, gdy urządzenie ma zostać zaktywowane w ustawionym czasie.
5. Otwór spustowy: do opróżniania zasobnika.
6. Otwór wentylacyjny
7. Kosz na lód



OBSŁUGA I KONSERWACJA

Rozpakowanie kostkarki

1. Usuń materiały opakowaniowe. Sprawdź, czy zestaw zawiera kosz i pokrywę kostkarki. W razie braku jakiegokolwiek z części zwróć się do działu obsługi klienta.
2. Wnętrze urządzenia należy wyczyścić ciepłą wodą i delikatną ściereczką. Wyjmij kosz na lód i wyczyść.
3. Znajdź optymalne miejsce do pracy kostkarki, poza zasięgiem bezpośredniego promieniowania słonecznego i z dala od źródeł ciepła (takie jak piec lub kaloryfer). Ustaw kostkarkę na równej powierzchni. Zostaw przynajmniej 10 cm wolnego miejsca pomiędzy tylną ścianą urządzenia a ścianą pomieszczenia.
4. Po ustawieniu urządzenia i przed jego podłączeniem do zasilania należy poczekać przynajmniej przez jedną godzinę.
5. Ustaw urządzenia w sposób umożliwiający łatwy dostęp do gniazdka elektrycznego.
OSTRZEŻENIE: używaj tylko wody pitnej.

Podłączenie kostkarki do zasilania

⚠ RYZYKO

* **Niewłaściwe zastosowanie uziemionej wtyczki może spowodować porażenie prądem. W razie uszkodzenia przewodu zasilającego należy zlecić jego wymianę autoryzowanemu punktowi serwisowemu.**

1. W celu zapewnienia bezpieczeństwa niniejsze urządzenie powinno być uziemione. Przewód elektryczny tego urządzenia wyposażony jest we wtyczkę uziemioną, która odpowiada standardowemu, uziemionemu gniazdku elektrycznemu w celu minimalizacji ryzyka porażenia prądem.
2. Podłączyć urządzenie do samodzielnego i uziemionego gniazdka elektrycznego. Pod żadnym pozorem nie uszkodzić przewodu uziemiającego. Jakiegokolwiek pytania dotyczące zasilania lub/i uziemienia należy kierować do kwalifikowanego elektryka lub autoryzowanego punktu serwisowego.

3. Urządzenie wymaga standardowego, właściwie uziemionego gniazdka elektrycznego 220-240V,50 Hz.

Przed pierwszym uruchomieniem należy dokładnie wyczyścić urządzenie.

Czyszczenie i konserwacja kostkarki

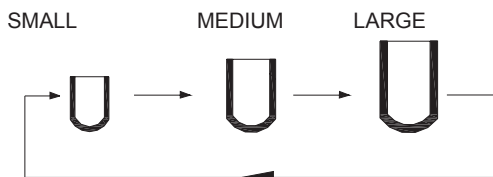
1. Wyjmij kosz na lód.
2. Wnętrze urządzenia wyczyść ciepłą wodą z dodatkiem detergentu i delikatną ściereczką.
3. Następnie za pomocą czystej wody wypłucz części wewnątrz kostkarki i wypuść wodę poprzez otwór spustowy z boku urządzenia.
4. Obudowę zewnętrzną należy czyścić za pomocą delikatnego detergentu i ciepłej wody.
5. Wnętrze urządzenia i obudowę zewnętrzną wysusz delikatną ściereczką.
6. Jeżeli urządzenie nie będzie użytkowane przez dłuższy czas, należy otworzyć otwór spustowy w celu opróżnienia zbiornika.

Uwaga: Gaz chłodzący stosowany w urządzeniu jest łatwopalny - likwidację tego materiału należy przeprowadzić zgodnie z obowiązującymi przepisami.

OBSŁUGA KOSTKARKI


Zaczynamy


1. Otwórz pokrywę, wyjmij kosz na kostki lodu i włącz odpowiednią ilość wody do zasobnika. Włącz pożądaną ilość wody do kreski.
2. Nacisnąć przycisk włączenia/wyłączenia na panelu sterującym, aby uruchomić urządzenie.
3. Wybrać potrzebny rozmiar kostek za pomocą przycisku „Select”. Do wyboru są trzy rozmiary: SMALL (małe), MEDIUM (średnie) lub LARGE (duże):



Jeżeli temperatura otoczenia jest poniżej 15°C, to należy wybrać małe lub średnie kostki, by zapobiec ich sklejeniu.

4. Cykl produkcji kostek trwa od 6 do 15 minut w zależności od ustawionego rozmiaru kostek i temperatury otoczenia. W ekstremalnie wysokich temperaturach proces może trwać nawet dłużej.
5. Gdy urządzenie jest włączone, należy regularnie kontrolować poziom wody. Jeżeli pompa nie może pompować wody, to następuje automatyczne zatrzymanie pracy kostkarki. Na wyświetlaczu

LCD miga symbol . W takim razie należy uzupełnić wodę i dwukrotnie nacisnąć przycisk „Włączenia/wyłączenia”, aby uruchomić urządzenie. Po wyłączeniu kostkarki należy odczekać przynajmniej 3 minuty przed ponownym włączeniem.

6. Gdy kosz jest pełny, kostkarka automatycznie zatrzyma pracę - na wyświetlaczu pojawi się symbol .
7. Częstą wymianę wody w celu zachowania właściwej higieny. Jeżeli urządzenie nie będzie używane przez dłuższy czas, należy opróżnić zasobnik.

Ustawienie zegara

Zakres ustawienia czasu odłożenia: 0,5 – 19,5 godziny Wstępnie ustawioną wartość czasu odłożenia: 3 godziny

W czasie pracy urządzenia można ustawić zegar w celu automatycznego wyłączenia kostkarki po wybranym czasie.

Gdy urządzenie jest wyłączone, to można ustawić zegar dla automatycznego uruchomienia po ustawionym czasie - po powrocie do domu można delektować się świeżymi kostkami lodu.

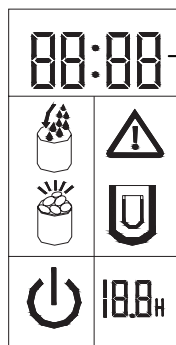
Jak ustawić zegar

Najpierw naciśnij przycisk TIMER, na wyświetlaczu LCD będzie migała domyślnie ustawiona wartość czasu odłożonego startu - „3.0H”. Następnie poprzez naciśnięcie przycisku SELECT ustaw pożądaną wartość. Każdorazowe naciśnięcie przycisku SELECT powoduje przedłużenie czasu o 0,5 godziny. Naciśnięcie i przytrzymanie przycisku SELECT przez ponad 3 sekundy powoduje przełączenie do trybu szybkiej zmiany ustawionego czasu. Po 5 sekundach czas odłożonego startu przestanie migać - oznacza to, że zegar został ustawiony.

Jak anulować zegar

Gdy zegar jest ustawiony lub podczas procesu ustawiania zegara naciśnij przycisk TIMER - czas odłożonego startu zniknie z ekranu. Oznacza to, że ustawienie zegara zostały anulowane.

Wyświetlanie czasu i dokładna godzina




Urządzenie posiada funkcję wyświetlania aktualnej godziny.

Jeżeli wyświetlana godzina jest niepoprawna, to można ją ustawić za pomocą przycisków CLOCK i SELECT.



Najpierw naciśnij jednorazowo przycisk CLOCK - pozycja godzin zacznie migać. Następnie można zmienić godzinę za pomocą przycisku SELECT - każdorazowe naciśnięcie powoduje dodanie 1 godziny. Naciśnij ponownie przycisk CLOCK - pozycja minut zacznie migać. Za pomocą przycisku SELECT można zmienić minuty.

Następnie naciśnij przycisk CLOCK po raz trzeci, aby potwierdzić ustawienia. Na wyświetlaczu pojawi się nowy, poprawny czas. Po 5 sekundach ustawiany czas przestanie migać - oznacza to, że aktualna godzina została ustawiona.

Przypomnienie o czyszczeniu

Mruganie symbolu  wskazuje na konieczność wyczyszczenia urządzenia. Po wyczyszczeniu urządzenia naciśnij i przytrzymaj przez ponad 5 sekund przycisk TIMER - symbol zniknie z wyświetlacza. Odliczanie okresu czyszczenia zostanie wyzerowane i włączone ponownie.

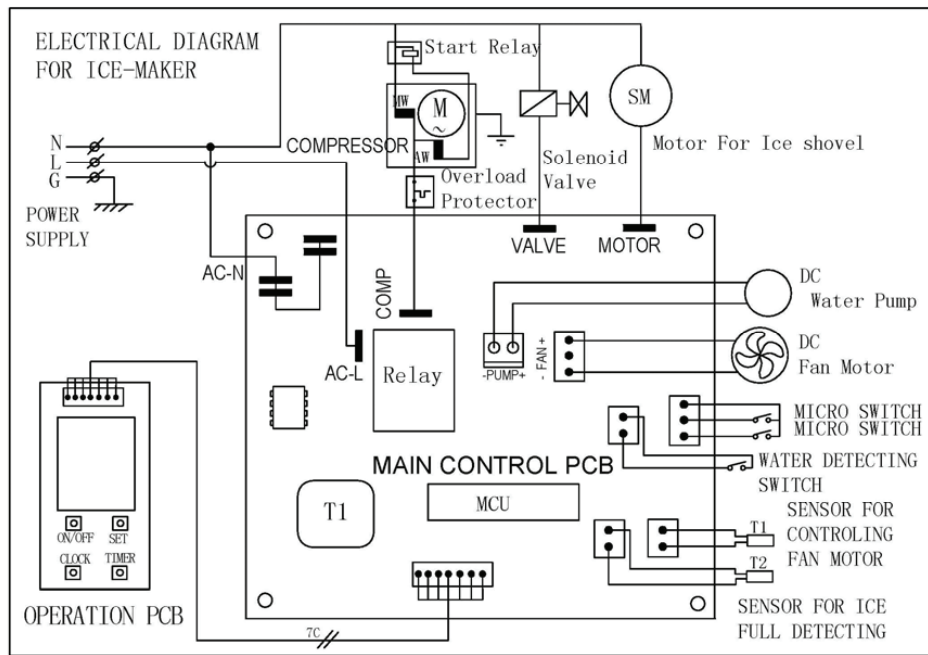
Rozwiązywanie problemów

PROBLEM	MOŻLIWA PRZYCZYNA	ROZWIĄZANIE
Symbol „  “ miga.	Brak wody.	Zatrzymać urządzenie, uzupełnić wodę i ponownie nacisnąć przycisk „Włączenia/wyłączenia”, aby uruchomić urządzenie.
Wyświetlacz LCD pokaże „  “.	Zbyt dużo kostek lodu.	Wyjąć lód z kosza na lód.
Kostki lodu są sklejone.	Zbyt długi cykl.	Zatrzymać pracę kostkarki i zresetować urządzenia po roztopieniu się kostek lodu. Wybrać mniejszy rozmiar kostek lodu.
	Temperatura wody jest zbyt niska.	Wymienić wodę w zasobniku. Temperatura wody powinna mieścić się w zakresie od 8 do 32°C.
Brak wytwarzania lodu, mimo poprawnie uruchomiony cykl.	Temperatura otoczenia lub temperatura wody w zasobniku jest zbyt wysoka.	Używać urządzenie w temperaturze otoczenia poniżej 32°C i stosować zimniejszą wodę.
	Wyciek substancji chłodzącej ze systemu.	Zwrócić się do kwalifikowanego technika.
	Zablokowana rurka systemu chłodniczego.	Zwrócić się do kwalifikowanego technika.

PARAMETRY TECHNICZNE I SCHEMAT PODŁĄCZENIA

Dane techniczne

Model	GZ-123
Klasa ochrony	I
Klasa klimatyczna	ST/SN/N
Zasilanie	220 - 240 V/50 Hz
Prąd wytwarzania lodu	0,9 A
Prąd dawkowania lodu	1,4 A
Czynnik chłodzący	R134a/75 g
Masa	10,9 kg
Substancja niebezpieczna	C ₅ H ₁₀
Obudowa	Stal nierdzewna



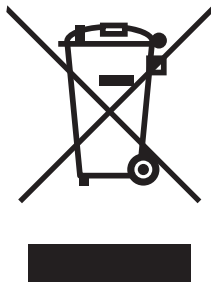
Informacje o gwarancji

- **OSTRZEŻENIE:** Otwory wentylacyjne urządzenia powinny być wolne i bez przeszkód.
- **OSTRZEŻENIE:** Unikać uszkodzenia obiegu chłodniczego.

Gwarancja nie obejmuje:

- Zwykłego zużycia urządzenia
- Uszkodzeń powstałych w wyniku nieodpowiedniego stosowania - np. przeciążenia urządzenia i stosowanie akcesoriów niedozwolonych przez producenta
- Uszkodzeń spowodowanych stosowaniem nadmiernej siły, działaniem czynników zewnętrznych
- Uszkodzeń powstałych w wyniku nieprzestrzegania instrukcji obsługi - np. w razie podłączenia do niewłaściwego źródła zasilania
- Sytuacji częściowego lub całkowitego demontażu urządzenia.

Informacje dotyczące sposobu likwidacji zużytego sprzętu elektrycznego (dla gospodarstw domowych)



Powyższy symbol umieszczony na produktach lub w załączonych dokumentach oznacza, że nie wolno likwidować zużytego sprzętu elektrycznego i elektronicznego ze zwykłym odpadem komunalnym. W celu utylizacji należy odnieść tego typu odpad do punktu selektywnego zbioru, gdzie zostanie odebrany bez żadnych opłat. W niektórych państwach można zwrócić tego typu odpad bezpośrednio u sprzedawcy w momencie nabycia nowego produktu.

Prawidłowa likwidacja takich produktów zbytecznie nie obciąża środowiska naturalnego i nie ma negatywnego wpływu na ludzkie zdrowie. Szczegółowych informacji o najbliższym punkcie zbioru udzieli najbliższy urząd miejski.

W przypadku nieprawidłowej likwidacji odpadu właściciel może zostać obciążony karą grzywny zgodnie z obowiązującymi przepisami.

Dla osób prawnych w Unii Europejskiej

Bliższych informacji dotyczących likwidacji zużytego sprzętu elektrycznego i elektronicznego udzieli sprzedawca lub dystrybutor.

Informacje dotyczące likwidacji w państwach nie należących do Unii Europejskiej

Powyższy symbol obowiązuje wyłącznie w krajach Unii Europejskiej. Aby zlikwidować urządzenie, należy zwrócić się o pomoc do urzędu miejskiego lub dystrybutora w celu zasięgnięcia informacji o prawidłowym sposobie likwidacji tego typu odpadu.

TARTALOM

FONTOS BIZTONSÁGI TUDNIVALÓK	3
AZ ELSŐ HASZNÁLAT ELŐTT	3
Fontos biztonsági tippek	3
A KÉSZÜLÉK BEMUTATÁSA	4
HASZNÁLAT ÉS ÁPOLÁS	5
A jégkészítő kicsomagolása	5
A jégkészítő csatlakoztatása	5
VESZÉLYES.....	5
A jégkészítő tisztítása és ápolása	6
A JÉGKÉSZÍTŐ HASZNÁLATA	6
Előszőr	6
Az időzítő beállítása	7
Az idő ábrázolása és a pontos idő	7
Tisztítás-ikon	7
A felléphető problémák megoldása	8
MŰSZAKI ADATOK ÉS BEKÖTÉSI VÁZLAT	8
Műszaki adatok	8
Bekötési vázlat	9

FONTOS BIZTONSÁGI TUDNIVALÓK

Az Ön és a többi használó biztonsága számunkra mindennél fontosabb.

Az útmutatóban fontos, a készülék használatára vonatkozó utasítások találhatóak. Kérjük, olvassa el valamennyi biztonsági figyelmeztetést.

A biztonsági figyelmeztetés ikonja:



Valamennyi biztonsági tudnivaló mellett ez az ikon, valamint a „VESZÉLYES”, vagy „FIGYELMEZTETÉS” szó található.

▲ VESZÉLYES

▲ FIGYELMEZTETÉS

A szavak jelentése:

Az utasítások be nem tartása súlyos, vagy halálos kimenetelű sérülésekhez vezethet.

A figyelmeztetésekből megtudható, milyen veszélyek állnak fenn, hogyan csökkenthető a sérülések veszélye, és mi történhet, ha a használó nem tartja be az utasításokat.

AZ ELSŐ HASZNÁLAT ELŐTT

Fontos biztonsági tippek

Az elektromos készülékek használatánál mindig be kell tartani az alapvető biztonsági szabályokat a tűz, áramütés, sérülések, vagy anyagi károk veszélyének elkerülése érdekében. Kérjük, hogy a készülék használata előtt olvassa el figyelmesen valamennyi utasítást.

- Soha ne használjon egy elektromos készüléket megrongált tápkábellel. A megrongált tápkábelt a fennálló veszélyek elkerülése miatt csak a gyártó, szerviz-technikus vagy más szakképzett személy cserélheti ki. Helyezze olyan helyre a jégkészítőt, hogy a fali aljzat mindig könnyen hozzáférhető legyen. Csatlakoztassa helyesen egy polarizált fali aljzathoz. Ne csatlakoztasson több készüléket ugyanahhoz az aljzathoz. Dugja szilárdan a csatlakozót a fali aljzatba.
- Ne vezesse a kábelt szőnyegen, vagy más hőszigetelőkön keresztül. Ne takarja le a tápkábelt. Tartsa távol forgalmas helyektől, és soha ne merítse vízbe.
- Hosszabbító kábelek használatát nem ajánljuk, mivel a készülék túlhevülését és ezzel tüzet okozhatnak. Ha mégis elengedhetetlen egy hosszabbító kábel használata, minimálisan 0,75 mm² keresztmetszetű vezetéket használjon, ami csatlakoztatható egy 16 A/250 V~ csatlakozóaljzathoz.
- Tisztítás és ápolás előtt mindig kapcsolja le a készüléket az áramkörrel.
- Legyen nagyon óvatos, ha gyerekek közelében használja a készüléket.
- A jégkészítő gép nem használható a szabadban. Helyezze egy, a közvetlen napsugaraktól távol eső helyre, és ügyeljen arra, hogy legalább 10 cm szabad tér legyen a készülék hátsó része és a fal között. Minden oldalról legalább 10 cm szabad helyet kell biztosítani a készülék körül.
- Jég készítéséhez kizárólag víz használható.
- Ne tisztítsa gyúlékony folyadékokkal a készüléket. Az illanó gázok tüzet vagy robbanást okozhatnak.
- Ne döntse meg a készüléket.
- Ha a jégkészítőt hűvös helyről egy meleg helyre viszi, hagyja pihenni néhány órán keresztül a hőmérséklet kiegyenlítése miatt, mielőtt csatlakoztatná az áramkörre.

FIGYELMEZTETÉS: a készüléket földelni kell.

FONTOS:

A tápkábel vezetékait az alábbi színek jelölik:

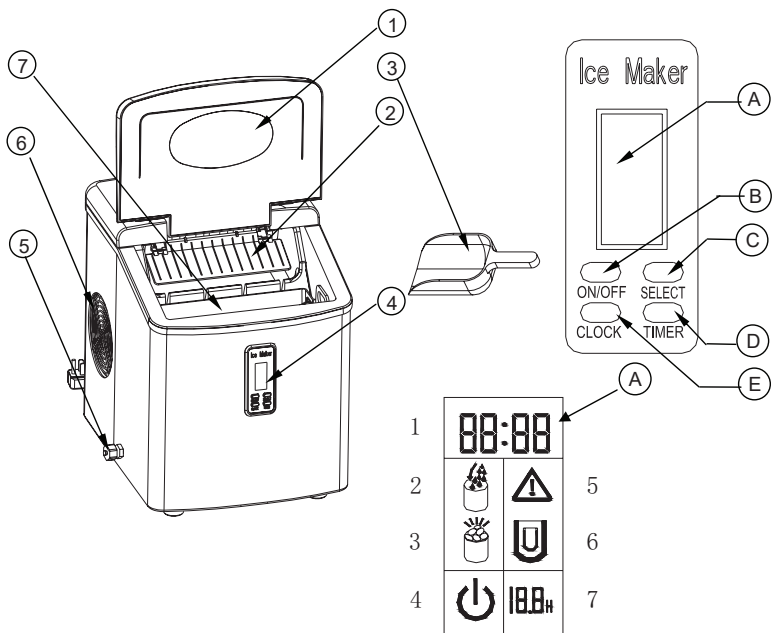
Zöldessárga:	Földelés
Kék:	Nulla vezető
Barna:	Fázis

Helyezze a készüléket egy sima, egyenes felületre, hogy elkerülje a felborulás veszélyét.

- A készüléket megfelelő tapasztalatok és ismeretek nélkül nem használhatják csökkentett fizikai, érzékszervi vagy mentális képességű személyek, valamint gyerekek sem, amennyiben nem felügyel rájuk egy, a biztonságukért felelős személy.
- Ne engedje, hogy gyerekek játszanak a készülékkel.
- A régi készülék likvidálásánál be kell tartani a gyúlékony gázokat tartalmazó készülékek likvidálására vonatkozó helyi szabályokat. Likvidálás előtt vegye le a készülék ajtaját, hogy ne szorulhassanak bele gyerekek játék közben.

A KÉSZÜLÉK BEMUTATÁSA

1. Fedél: az átlátszó fedél bepillantást enged a készülék belsejébe.
 2. Jégtakaró fedél
 3. Jéglapát
 4. Vezérlőpanel: egyszerű használat, jól áttekinthető funkciók, LCD kijelző.
- A. LCD kijelző
- 1: Aktuális idő
 - 2: Vízhiany- ikon: ha villog, a készülékben elfogyott a víz és pótolni kell.
 3. Telített jégtartó-ikon: akkor jelenik meg, ha a jégtartó kosár tele van.
 4. Bekapcsolás/Kikapcsolás ikon: ha a készülék ki van kapcsolva, az ikon villog; ha be van kapcsolva, akkor az ikon állandóan a kijelzőn látható.
 5. Tisztítás-ikon: ha villog, a készüléket ki kell tisztítani.
 6. A jégkockák nagyságát ábrázoló ikon: kicsi, közepes és nagy
 7. Időzítő-ikon
- B. Bekapcsolás/kikapcsolás gomb: a készülék be-, illetve kikapcsolására szolgál.
- C. SELECT gomb: a jégkockák nagyságának kiválasztása: kicsi, közepes, nagy. Az időábrázolás megváltoztatására is szolgál a pontos idő vagy időzítő beállítása folyamán.
- D. CLOCK gomb: a pontos idő beállítása
- E. TIMER gomb: az időzítő program beállítása vagy törlése, hogy a készülék egy bizonyos időpontban aktiválódjon.
5. Vízkieresztő nyílás: a víz kieresztésére a tartályból.
 6. Szellőző nyílás
 7. Jégtartó kosár



HASZNÁLAT ÉS ÁPOLÁS

A jégkészítő kicsomagolása

1. Csomagolja ki a készüléket. Ellenőrizze, benne van-e a kosár és a jégtakaró fedél. Ha valamelyik tartozék hiányzik, értesítse az ügyfélszolgálatot.
2. Mossa ki a készüléket meleg víz és egy puha rongy segítségével. Vegye ki és mossa meg a jégtartó kosarat.
3. Helyezze a készüléket egy, a közvetlen napsugaraktól és egyéb hőforrásoktól (pl. kályha, fűtőtest) távol eső helyre. A felület legyen szilárd és egyenes. Hagyjon legalább 10 cm üres teret a készülék hátsó része és a fal között.
4. Ha felállította a készüléket, hagyja legalább egy órán át állni, mielőtt csatlakoztatná az áramkörre.
5. Úgy helyezze a készüléket, hogy a fali aljzat mindig könnyen hozzáférhető legyen.
FIGYELMEZTETÉS: a készülék csak ivóvízzel használható.

A jégkészítő csatlakoztatása

⚠ VESZÉLYES

* A földelt csatlakozó helytelen használata elektromos áramütést okozhat. Megrongált tápkábel esetén értesítse a szervizközpontot.

1. Biztonsági okokból a készüléket szakszerűen földelni kell. Az áramütés veszélyének minimalizálása miatt a tápkábel egy földelt csatlakozódugóval van ellátva, amely egy standard földelt fali aljzathoz csatlakoztatható.
2. Csatlakoztassa a készüléket egy önálló, szakszerűen földelt fali aljzathoz. Soha ne rongálja meg a földelést. Valamennyi, a tápfeszültséggel vagy földeléssel kapcsolatos kérdéssel egy szakképzett villanyszerelőhöz kell fordulni.

3. A készüléket egy standard, 220 - 240 V, 50 Hz szakszerűen földelt aljzathoz kell csatlakoztatni.

Használat előtt gondosan tisztítsa meg a készüléket.

A jégkészítő tisztítása és ápolása

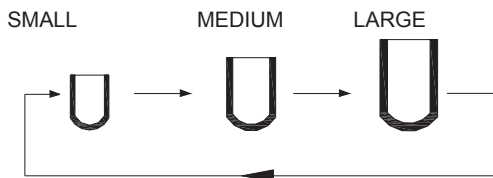
1. Vegye ki a jégtartó kosarat.
2. A belső részt mossa ki némi neutrális tisztítószer, meleg víz és puha rongy segítségével.
3. Öblítse le tiszta vízzel a belső tartozékokat, majd eressze le a vizet a készülék oldalán levő nyíláson keresztül.
4. Tisztítsa meg rendszeresen a külső felületet meleg vízzel és egy kevés semleges tisztítószerrel.
5. Törölje szárazra a külső és belső részt egy puha ronggyal.
6. Ha hosszabb ideig nem használja majd a készüléket, nyissa ki a vízelvezető nyílást, és eressze le a vizet a tartályból.

Megjegyzés: a készülékben levő hűtőközeg gyúlékony gáz, és likvidálását az érvényes előírások szerint kell elvégezni.



A JÉGKÉSZÍTŐ HASZNÁLATA

Először

1. Nyissa ki a fedelet, vegye ki a jégtartó kosarat, és töltsen meg vízzel a víztartályt. Ne öntse túl, figyelje a vízszintjelzőt.
2. Kapcsolja be a készüléket a „Bekapcsolás/kikapcsolás” gomb megnyomásával a vezérlőpanelen.
3. A „Select” gombbal kiválasztható a jégkockák nagysága. Három méretből lehet választani: SMALL (kicsi), MEDIUM (közepes) vagy LARGE (nagy):



Ha a helység hőmérséklete alacsonyabb 15°C-nál, válasszon kicsi vagy közepes kockákat, hogy a jégkockák ne ragadjanak össze.

4. A jégkészítő ciklus 6 - 15 perc között tart, az idő hossza a kockák nagyságától és a környező hőmérséklettől függ. Szükséges meleg esetén a termelési folyamat hosszabb lehet.
5. Ha be van kapcsolva a készülék, rendszeresen kell ellenőrizni a vízszintet. Ha a szivattyú nem tudja szívni a vizet, a készülék automatikusan leáll, és a LCD kijelzőn villog az „” ikon. Töltsön vizet a készülékbe, és nyomja meg kétszer a „Bekapcsolás/kikapcsolás” gombot, ezzel újból elindul a készülék. A készülék újrapcsolása előtt mindig várjon legalább 3 percet.
6. A jégkészítő gép automatikusan leáll, ha megtelt a jégtartó kosár, és az „” ikon megjelenik a LCD kijelzőn.
7. Higiéniai okokból minden 24 órában ki kell cserélni a vizet a készülékben. Ha nem használja majd a készüléket, eressze le a vizet a vízelvezető nyíláson keresztül.

Az időzítő beállítása

A késleltetett indítás beállítási tartománya 0,5 - 19,5 óra.

Gyárilag beállított késleltetés: 3 óra.

Ha a készülék üzemel, beállítható a kikapcsolás időpontja, amely automatikusan kikapcsolja a készüléket a kívánt időpontban.

Ha ki van kapcsolva a készülék, beállítható a bekapcsolás időpontja, és a készülék a kívánt időben működni kezd. Ha hazatér, frissen készült jégkockák várnak majd Önre.

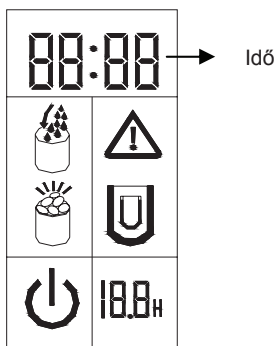
Az időzítő beállítása

Nyomja meg a TIMER gombot; a LCD kijelzőn villogni fog a gyárilag beállított késleltetés, a „3.0H”. A SELECT megnyomásával válassza ki a kívánt értéket. A SELECT gomb minden egyes megnyomásával a villogó idő 0,5 órával növekszik. Ha a SELECT gombot több, mint 3 másodpercen keresztül lenyomva tartja, az idő gyorsabban változik majd. A beállítás után 5 másodperc elteltével a késleltetett indítás ideje abbahagyja a villogást; az időzítő beállítása befejeződött.

Az időzítés törlése

Ha megnyomja a TIMER gombot, amikor be van állítva az időzítő, vagy még a beállítás folyamán, a késleltetett indítás ideje eltűnik, tehát az időzítés törlődik.


Az idő ábrázolása és a pontos idő





Ez a készülék ábrázolja a pontos időt.

A pontos idő a CLOCK és SELECT gombokkal állítható be. Először nyomja meg a CLOCK gombot, és az óra számjegyei villogni kezdenek. Most a SELECT megnyomásával a számjegyek megváltoztathatók. Minden gombnyomással, egy órával emelkedik az idő. Nyomja meg ismét a CLOCK gombot, most a percek számjegyei villognak, a beállítás módja a SELECT gombbal ugyanaz. Ha harmadszor is megnyomja a CLOCK gombot, rögzíti a beállítást, és a kijelzőn megjelenik a helyes idő. 5 másodperccel a beállítás után a számjegyek nem villognak tovább; az óra beállítása befejeződött.

Tisztítás-ikon

Ha villog az  ikon, a készüléket ki kell tisztítani. Tisztítás után tartsa lenyomva a TIMER gombot több, mint 5 másodpercen keresztül, és az ikon eltűnik a LCD kijelzőről. A tisztítás időzítője kinullázódik, és ismét mérni kezdi az időt.

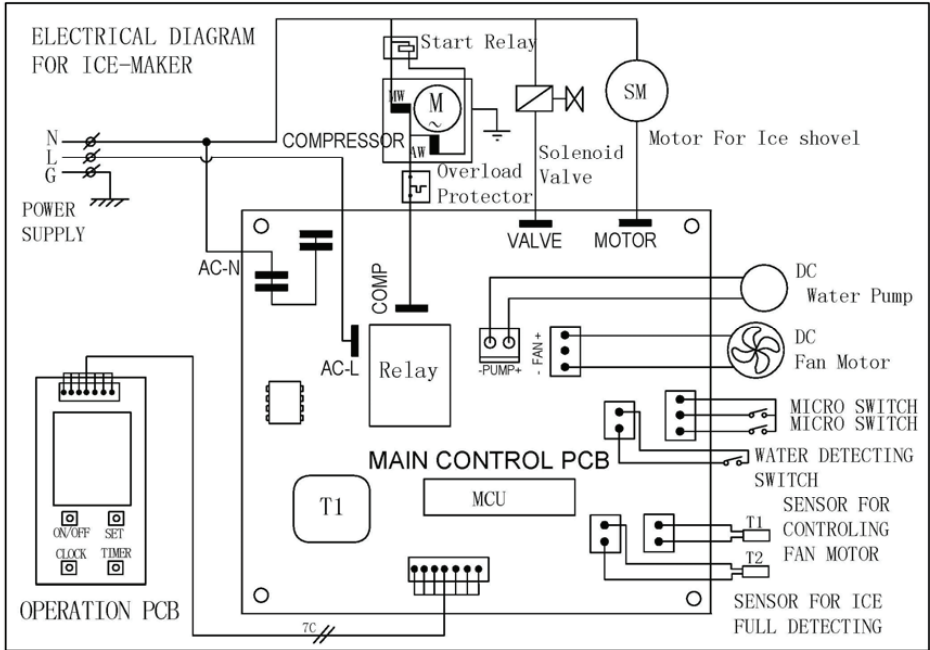
A felléphető problémák megoldása

PROBLÉMA	LEHETSÉGES OK	MEGOLDÁS
Villog a „  ”.	Nincs víz.	Kapcsolja ki a készüléket, töltsen meg vízzel és ismét kapcsolja be a „Bekapcsolás/kikapcsolás” gombbal.
Az LCD-n a symbol  „látható.	Túl sok jég.	Vegye ki a jeget a jégtartó kosárból.
Összeragadtak a jégkockák.	Hosszú a ciklus.	Kapcsolja ki, és kapcsolja újra be, ha a jégkockák elolvadtak. Válasszon kisméretű kockákat.
	Alacsony a víz hőmérséklete a tartályban.	Cserélje ki a vizet a tartályban. A víz hőmérséklete legyen 8-32°C között.
A jégkészítés ciklusa normális, de nem termel jeget a készülék.	Nagyon magas a külső hőmérséklet, vagy a víz hőmérséklete a tartályban.	A készülék 32°C-ig használható; használjon hidegebb vizet.
	Kifolyt a hűtőközeg a hűtőkörből.	Forduljon egy szakképzett technikushoz.
	Le van blokkolva a hűtőkör csőve.	Forduljon egy szakképzett technikushoz.

MŰSZAKI ADATOK ÉS BEKÖTÉSI VÁZLAT

Műszaki adatok

Modell	GZ-123
Védelmi típus	I
Klimatikus osztály	ST/SN/N
Tápegység	220 - 240 V/50 Hz
Jégtermelés - áram	0,9 A
Jégadagolás - áram	1,4 A
Hűtőközeg	R134a/75 g
Súly	10,9 kg
Veszélyes anyag	C ₅ H ₁₀
Váz	Rozsdamentes



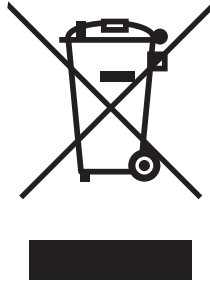
Garancia

- **FIGYELMEZTETÉS:** Tartsa akadálymentesen a szellőzőnyílásokat.
- **FIGYELMEZTETÉS:** Ne rongálja meg a hűtőkört.

A garancia nem érvényes:

- A standard elhasználódásra
- A helytelen használatra, mint a túlterhelés, nem hivatalos tartozékok használata
- Nagy erő kifejtése, illetve külső hatások okozta károokra.
- A használati utasítás mellőzése miatti károsodásokra, pl. helytelen csatlakoztatás az áramkörre.
- A készülék szétszerelésére, részben vagy teljesen.

Információk a használt elektromos készülékek likvidálásáról (magánháztartások)



Ez az ikon a készüléken vagy a mellékelt iratokon arra figyelmeztet, hogy az elektrikus és elektronikus készülékek nem likvidálhatók a háztartási hulladékkal együtt.

A helyes feldolgozás, újítás és recikláció érdekében kérjük, szállítsa az ilyen készüléket egy megfelelő gyűjtőhelyre, ahol ingyen leadható. Néhány országban ezek a készülékek az eladónál is leadhatók, amennyiben egy új, hasonló terméket vásárol ott. A termékek helyes likvidálása értékes nyersanyagokat spórolhat meg, és megelőzheti az emberi egészségre és a környezetre való negatív khatásokat, amelyek a hulladék helytelen likvidálása esetében következhetnek be. A helyi hivatal részletes információkkal szolgálhat a legközelebbi gyűjtőhelyet illetően.

A helytelen likvidálás az érvényes szabályok értelmében büntetendő.

Jogi személyek az EU keretén belül

Amennyiben használt elektrikus és elektromos készülékeket szeretne likvidálni, forduljon részletes információkért a helyi eladóhoz vagy közvetítőhöz.

Információk a likvidálásról az EU tagállamokon kívül

Ez az ikon csak az Európai Unióban érvényes. Amennyiben likvidálni szeretné ezt a készüléket, forduljon a helyi hivatalhoz vagy az eladóhoz, és kérjen tőle információkat a termék helyes likvidálásáról.

VSEBINA

POMEMBNI VARNOSTNI NAPOTKI	3
PRIPRAVA APARATA ZA UPORABO	3
Pomembni varnostni nasveti	3
VAŠA NAPRAVA	4
UPORABA IN ČIŠČENJE	5
Razpakiranje aparata za pripravo ledu	5
Priklučitev aparata za pripravo ledu	5
NEVARNO	5
Čiščenje in vzdrževanje aparata	6
UPORABA APARATA ZA PRIPRAVO LEDU	6
Začetek	6
Nastavitev časovnika	7
Prikaz časa in točen čas	7
Opomnik za čiščenje	7
Odpravljanje težav	8
TEHNIČNI PODATKI IN SHEMA PRIKLJUČITVE	8
Tehnični podatki	8
Schema priključitve	9

POMEMBNI VARNOSTNI NAPOTKI

Vaša varnost in varnost ostalih oseb je zelo pomembna.

V navodilih najdete pomembne napotke za uporabo aparata.
Preberite vse varnostne napotke.

Ta simbol predstavlja varnostno opozorilo:



Vsi varnostni napotki vsebujejo ta simbol in besedo „NEVARNO“ ali „OPOZORILO“.

⚠ NEVARNO

⚠ OPOZORILO

Ti besedi pomenita:

Če ne boste upoštevali navodil, lahko nastanejo hude telesne poškodbe ali smrt.

Vsa opozorila sporočajo, kakšno je potencialno tveganje, kako zmanjšati tveganje za poškodbe in kaj se zgodi, če ne upoštevate navodil.

PRIPRAVA APARATA ZA UPORABO

Pomembni varnostni nasveti

Pri uporabi električnih aparatov morate upoštevati osnovna varnostna pravila, da zmanjšate nevarnost električnega udara, požara, telesnih poškodb materialne škode. Pred uporabo aparata natančno preberite vse napotke.

- Ne uporabljajte tega niti nobenega drugega aparata s poškodovanim napajalnim kablom. Iz varnostnih razlogov mora poškodovan napajalni kabel zamenjati proizvajalec, serviser ali enako usposobljena oseba. Postavite aparat za pripravo ledu tako, da je vtičnica lahko dostopna. Priključite ga na pravilno polarizirano vtičnico. Na isto vtičnico ne smete priključiti drugih naprav. Vtič vtaknite v vtičnico.
- Kabla ne polagajte na preprogo ali druge toplotne izolatorje. Kabla ne pokrivajte. Kabla ne dajte na mesto, kjer hodi veliko ljudi, in ne potaplajte ga v vodo.
- Uporaba podaljškov ni priporočljiva, ker lahko povzroči pregretje in nevarnost požara. Če morate uporabiti podaljšek, uporabite najmanjšo velikost vodnika 0,75 mm², primerno za 16 A/250 V~ z vtičem.
- Pred čiščenjem aparat izključite iz električnega omrežja.
- Bodite posebej previdni pri uporabi aparata v bližini otrok.
- Aparata ne uporabljajte na prostem. Aparat postavite stran od neposredne sončne svetlobe in prepričajte se, da je med hrbtno stranjo aparata in steno vsaj 10 cm prostora. Razdalja od aparata do stene na vsaki strani mora biti vsaj 10 cm.
- Za pripravo ledu ne uporabljajte drugih tekočin razen vode.
- Aparata za pripravo ledu ne čistite z vnetljivimi tekočinami. Hlapi predstavljajo nevarnost požara ali eksplozije.
- Aparata ne preobračajte.
- Če prenesete aparat za pripravo ledu s hladnega na toplo, ga pustite nekaj ur, da se segreje na sobno temperaturo, preden ga priključite na električno omrežje.

OPOZORILO: aparat mora biti ozemljen.

POMEMBNO:

Vodniki napajalnega kabla so označeni v skladu z naslednjo barvno kodo:

Zelenorumeni: Ozemljitev

Modri: Nevtralni

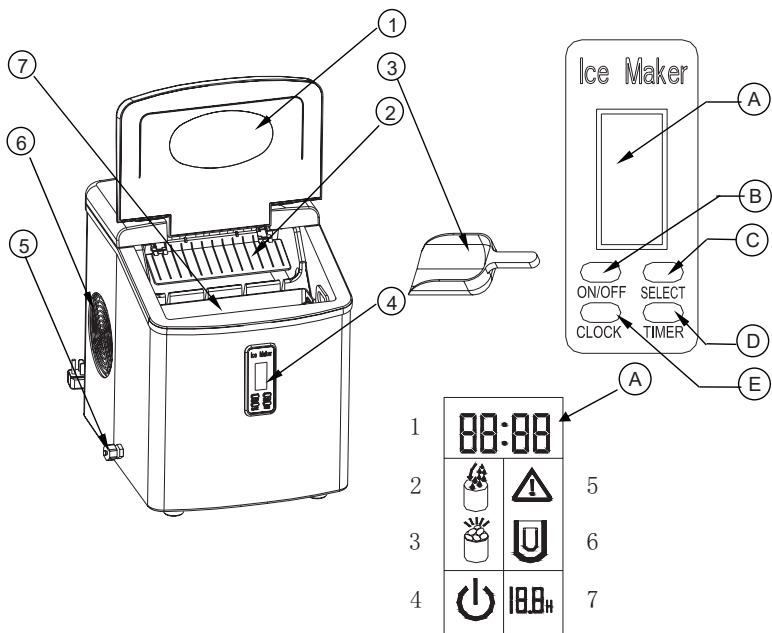
Rjavi: Fazni

Da bi se izognili nevarnosti zaradi nestabilnosti aparata, ga morate postaviti na ravno površino.

- Naprava ni namenjena za uporabo osebam (vključno z otroki) z zmanjšanimi fizičnimi, zaznavnimi ali psihičnimi sposobnostmi ali s pomanjkanjem izkušenj in znanja, razen če so pod nadzorom osebe, ki je odgovorna za njihovo varnost.
- Ne dovolite otrokom, da bi se igrali z napravo.
- Glede odstranjevanja starega aparata upoštevajte lokalne predpise, saj vsebuje vnetljiv plin. Pred odstranitvijo starega aparata demontirajte vrata, da preprečite tveganje, da bi se otrok zaprl v aparatu.

VAŠA NAPRAVA

1. Pokrov: s prozornim pokrovom, ki omogoča pogled v notranjost.
2. Pokrov za led.
3. Lopatica za led.
4. Upravljalna plošča: enostavna uporaba, jasne funkcije in LCD prikazovalnik nastavitvev.
 - A. LCD prikazovalnik.
 1. Trenutni čas
 2. Prikaz pomanjkanja vode: če utripa, pomeni, da v aparatu ni vode, potrebno ga je napolniti.
 3. Prikaz polnega rezervoarja za led: ko se prikaže, pomeni, da je košara za led polna ledu.
 4. Prikaz vklopa/izklopa: če je aparat izklopljen, simbol utripa; če je aparat vklopljen, ta simbol sveti.
 5. Simbol čiščenja: če ta simbol utripa, pomeni, da je treba aparat očistiti.
 6. Prikaz velikosti ledenih kock: majhne, srednje in velike.
 7. Prikaz zakasnitve.
 - B. Gumb za vklop/izklop: za vklop ali izklop aparata.
 - C. Gumb SELECT: za izbiro zahtevane velikosti ledenih kock: majhne, srednje, velike. Ali za spremembo prikaza časa med nastavitvijo časa ali časovnika.
 - D. Gumb CLOCK: za nastavitev prikazanega časa.
 - E. Gumb TIMER: za nastavitev ali preklic programa časovnika za vklop aparata v nastavljenem času.
5. Odprtina za izpuščanje vode: za izpuščanje vode iz rezervoarja.
6. Zračnik
7. Košara za led



UPORABA IN ČIŠČENJE

Razpakiranje aparata za pripravo ledu

1. Odstranite embalažo. Preverite, če vsebuje košaro in pokrov za led. Če kakšen del manjka, se obrnite na servis za stranke.
2. Notranjost očistite s toplo vodo in mehko krpo. Odstranite košaro za led in operite jo.
3. Aparat postavite na mesto, kjer bo zaščiten pred neposredno sončno svetlobo ali toplotnimi viri (npr.: peč, radiator). Aparat postavite na ravno površino. Aparat postavite tako, da je med hrbtno stranjo aparata in steno vsaj 10 cm prostora.
4. Ko aparat postavite na mesto, ga pred vklopom pustite vsaj eno uro, da se ustali.
5. Postavite aparat za pripravo ledu tako, da je vtičnica lahko dostopna.
OPOZORILO: polnite samo s pitno vodo.

Priključitev aparata za pripravo ledu

⚠ NEVARNO

* **Neppravilna uporaba ozemljenega vtiča lahko poveča tveganje električnega udara. Če je napajalni kabel poškodovan, se obrnite na servisni center.**

1. Aparat mora biti zaradi vaše varnosti pravilno ozemljen. Napajalni kabel tega aparata je opremljen z ozemljenim vtičem, ki se prilega v standardno ozemljeno vtičnico za zmanjšanje tveganja električnega udara.
2. Aparat priključite na samostojno, pravilno ozemljeno električno vtičnico. V nobenem primeru ne smete odstranjevati ozemljitve. Z vsemi vprašanji v zvezi z napajanjem in/ali ozemljitvijo se obrnite na usposobljenega električarja.

3. Aparat je treba priključiti na standardno 220 - 240 V, 50 Hz električno vtičnico z dobro ozemljitvijo.

Pred uporabo aparat temeljito očistite.

Čiščenje in vzdrževanje aparata

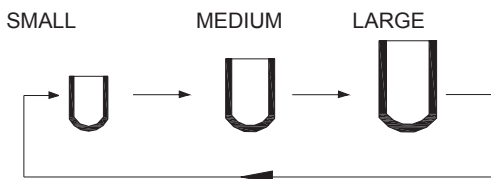
1. Odstranite košaro za led.
2. Notranjost očistite z blagim detergentom, toplo vodo in mehko krpo.
3. Nato notranjost sperite s čisto vodo in vodo izpuscite čez odprtino za izpuščanje na bočni strani.
4. Zunanjo površino aparata redno čistite z blagim detergentom in toplo vodo.
5. Notranjost in zunanost posušite z mehko krpo.
6. Če aparata dalj časa ne boste uporabljali, odprite odprtino za izpuščanje vode iz rezervoarja.



Opomba: Hladilni plin aparata je vnetljiv, zato je treba ta material odstraniti v skladu z veljavnimi predpisi.

UPORABA APARATA ZA PRIPRAVO LEDU

Začetek

1. Odprite pokrov, odstranite košaro za led in nalijte vodo v rezervoar. Nalijte do znaka nivoja vode.
2. S pritiskom na gumb za „Vklop/izklop“ na upravljalni plošči se aparat vklopi.
3. Izberite zeleno velikost kock s pritiskom na gumb „Select“. Izberate lahko med tremi možnostmi: SMALL (majhne), MEDIUM (srednje) ali LARGE (velike):



- Če je temperatura v prostoru pod 15 °C, izberite majhne ali srednje kocke, da se ne zlepijo.
4. Ciklus priprave kock traja od 6 do 15 minut, odvisno od nastavljene velikosti kock in temperature v okolici. V zelo vroči okolici je lahko čas priprave daljši.
 5. Ko je aparat vklopljen, redno spremljajte nivo vode. Če črpalka ne more črpati vode, se aparat samodejno izklopi in simbol „“ utripa na LCD prikazovalniku. Napolnite z vodo in pritisnite na gumb za „Vklop/izklop“ dvakrat, da se aparat ponovno vklopi. Pred ponovnim vklopom počakajte vsaj 3 minute.
 6. Aparat za pripravo ledu preneha delovati, ko je košara za led polna, prikaže se simbol „“ na LCD prikazovalniku.
 7. Vodo v rezervoarju zamenjajte vsakih 24 ur, da se zagotovi pravilna higiena. Če aparata ne boste uporabljali, izpuscite vodo iz rezervoarja.

Nastavitev časovnika

Razpon nastavitve zakasnitve: 0,5 - 19,5 ur.

Začetni čas zakasnitve: 3 ure.

Ko aparat deluje, lahko nastavite časovnik za samodejni izklop ob izbranem času.

Ko je aparat izklopljen, lahko nastavite časovnik vklopa, da se samodejno vklopi po nastavljenem času, na primer, ko pridete domov, vas lahko čakajo sveže pripravljene ledene kocke.

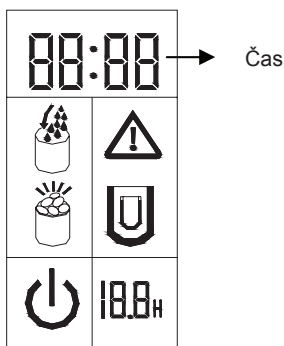
Nastavitev časovnika

Najprej pritisnite na gumb TIMER, na LCD prikazovalniku začne utripati začetna nastavitev „3.0H“ zakasnitve, nato s pritiskom na gumb SELECT izberete želeno vrednost. Z vsakim pritiskom na gumb SELECT se utripajoči čas zakasnitve podaljša za 0,5 ure, če pa pritisnete in držite gumb SELECT dlje kot 3 sekunde, se čas zakasnitve spreminja hitreje. Po 5 sekundah utripajoči čas zakasnitve preneha utripati, kar pomeni, da je časovnik nastavljen.

Preklic časovnika

Če takrat, ko je nastavljen časovnik, oz. med postopkom nastavljanja časovnika, pritisnete na gumb TIMER, čas zakasnitve izgine, kar pomeni, da je časovnik preklican.

Prikaz časa in točen čas




Ta aparat ima funkcijo prikaza časa.



Če prikazovani čas ni točen, ga lahko nastavite s pomočjo gumbov CLOCK in SELECT.

Najprej pritisnite na gumb CLOCK, številke ur začnejo utripati, nato lahko čas s pritiskom na gumb SELECT spremenite, z vsakim pritiskom se čas spremeni za 1 uro. Zopet pritisnite na gumb CLOCK, tokrat začne utripati številka minut, ki jo prav tako lahko spremenite s pritiskom na SELECT. Nato pritisnite na CLOCK tretjič, s čimer čas potrdite in prikazovalnik prikaže novi, točen čas. Med postopkom številke po 5 sekundnem utripanju samodejno prenehajo utripati, kar pomeni, da je čas nastavljen.

Opomnik za čiščenje

Če utripa simbol , pomeni, da je treba aparat očistiti. Če ste aparat očistili, pritisnite in držite gumb TIMER dlje kot 5 sekund, ta simbol izgine z LCD prikazovalnika. Časovnik čiščenja se izniči, začne se ponovno štetje.

Odpravljanje težav

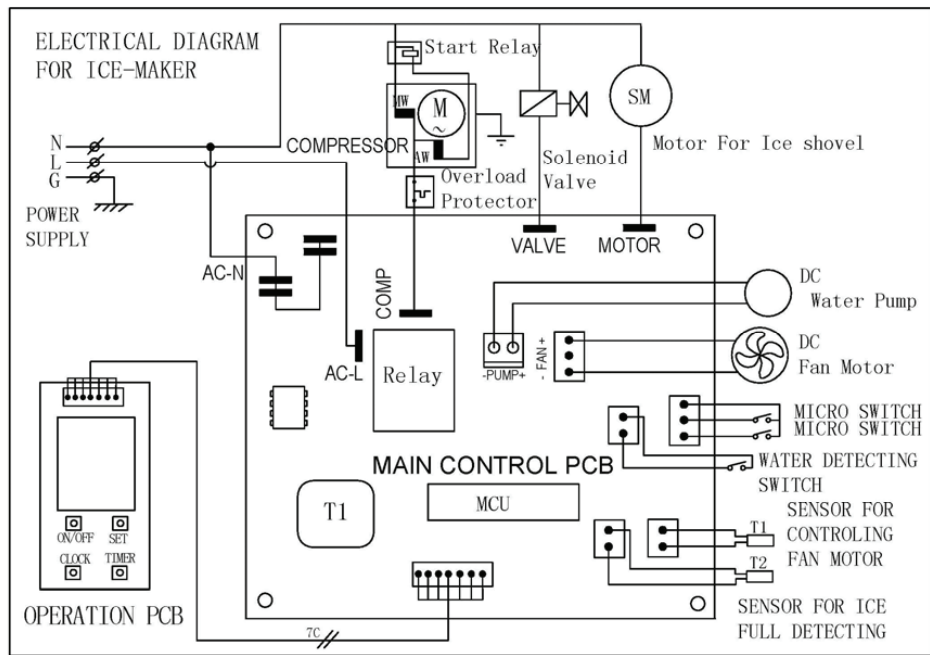
TEŽAVA	MOŽEN VZROK	REŠITEV
Simbol  „utripa.“	Ni dovolj vode.	Izklopite aparat, napolnite z vodo in ponovno pritisnite na gumb za „Vkllop/izklop“, da se aparat znova vklopi.
Na LCD se prikaže Simbol  „“.	Zelo veliko ledu.	Odstranite led iz košare za led.
Ledene kocke so se zlepile.	Ciklus je dolg.	Izklopite aparat in vklopite šele, ko se kocke raztopijo. Izberite majhno velikost kock.
	Temperatura vode v rezervoarju je nizka.	Zamenjajte vodo v rezervoarju. Temperatura vode mora biti v razponu od 8-32 °C
Ciklus priprave ledu je normalen, toda led ne nastaja.	Temperatura okolice ali temperatura vode v rezervoarju je zelo visoka.	Uporabljajte aparat za pripravo ledu do temperature 32 °C in nalijte hladnejšo vodo.
	Hladilno sredstvo je izteklo iz sistema.	Obrnite se na usposobljenega serviserja.
	Blokada cevke hladilnega sistema.	Obrnite se na usposobljenega serviserja.

TEHNIČNI PODATKI IN SHEMA PRIKLJUČITVE

Tehnični podatki

Model	GZ-123
Vrsta zaščite	I
Klimatski razred	ST/SN/N
Napajanje	220 - 240 V/50 Hz
Električni tok za pripravo ledu	0,9 A
Električni tok za doziranje ledu	1,4 A
Hladilno sredstvo	R134a/75 g
Teža	10,9 kg
Nevarna snov	C ₅ H ₁₀
Ohišje	Iz nerjavečega jekla

Shema priključitve



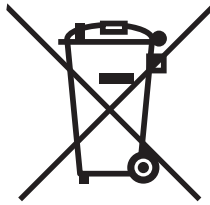
Informacije o garanciji

- **OPOZORILO:** Zračniki na aparatu naj bodo vedno prehodni.
- **OPOZORILO:** Pazite, da ne poškodujete hladilnega sistema.

Garancija ne velja:

- za običajno obrabo
- za nepravilno uporabo, na primer preobremenitev aparata, uporabo nedovoljene opreme
- pri uporabi pretirane sile, poškodbe zaradi zunanjih vplivov
- za škodo, ki je posledica neupoštevanja navodil za uporabo, na primer zaradi nepravilne priključitve na električno energijo
- za delno ali popolno razstavitev aparata

Informacije o odlaganju odpadne električne opreme (zasebna gospodinjstva)



Ta simbol na izdelkih in/ali spremnih dokumentih pomeni, da rabljene električne in elektronske opreme ne smemo zavreči skupaj z drugimi gospodinjskimi odpadki. Za pravilno ravnanje, predelavo in reciklažo vas prosimo, da te izdelke brezplačno vrnete na določena zbirna mesta. V nekaterih državah je te izdelke mogoče vrniti neposredno prodajalcu ob nakupu podobnega novega izdelka.

S pravilnim odlaganjem teh izdelkov pomagata hraniti dragocene vire in preprečiti morebitne negativne učinke na zdravje ljudi in okolje, do katerih bi sicer zaradi nepravilnega ravnanja z odpadki lahko prišlo. Za več informacij o najbližjem zbirnem mestu se obrnite na lokalni urad. Za nepravilno odlaganje odpadkov so možne kazni v skladu z veljavno zakonodajo.

Za poslovne uporabnike v Evropski uniji

Če želite zavreči električno in elektronsko opremo, se za več informacij obrnite na lokalnega prodajalca ali dobavitelja.

Informacije o odlaganju v državah izven Evropske unije

Ta simbol velja samo v Evropski uniji. Če želite odstraniti to napravo, se obrnite na ustrezne organe lokalne skupnosti ali prodajalca in povprašajte po ustreznem načinu odstranitve.