

guzzanti

**VINOTÉKA
VINOTÉKA
CHŁODZIARKA DO WINA
BORHŰTŐ
VINSKA VITRINA
WEINKÜHLSCHRANK
WINE COOLER**

GZ-50B

GZ-50S

CZ

SK

PL

H

SI

DE

EN

**Návod k obsluze
Návod na obsluhu
Instrukcja obsługi
Használati útmutató
Navodila za uporabo
Gebrauchsanleitung
Instruction manual**

Děkujeme Vám za zakoupení naší vinotéky. Doufáme, že náš moderní spotřebič dodá Vašemu vínu lahodnou chuť. Před prvním použitím spotřebiče si pozorně přečtěte tento návod k obsluze a dodržujte všechna bezpečnostní opatření a veškeré provozní pokyny.

VAROVÁNÍ

- Při vysunování polic z kolejnic nechte dvířka vinotéky zcela otevřená, předejete tak poškození těsnění dvířek.
- Zástrčka napájecího kabelu musí po instalaci spotřebiče zůstat snadno přístupná. Uvolněte napájecí kabel. Přesuňte vinotéku na konečné místo. Nepřemísťujte vinotéku naplněnou lahvemi vína, mohlo by dojít k jejímu poškození. Vinotéku byste měli umístit tak, aby nebylo možné dotknout se kompresoru rukou.
- Spotřebič smí používat děti starší 8 let a osoby s omezenými fyzickými, smyslovými nebo duševními schopnostmi nebo s nedostatečnými zkušenostmi a znalostmi pouze tehdy, pokud se nacházejí pod dohledem odpovědné osoby nebo pokud byly seznámeny se správným a bezpečným používáním spotřebiče a chápou případná rizika s tím spojená. Děti si se spotřebičem nesmí hrát. Děti nesmí provádět čištění a uživatelskou údržbu spotřebiče bez dohledu odpovědné osoby.
- Výměnu poškozeného napájecího kabelu smí z bezpečnostních důvodů provést pouze výrobce, jeho servisní technik nebo jiná podobně kvalifikovaná osoba.
- Tento spotřebič je určen k použití v domácnosti a podobném prostředí, např.:
 - v kuchyních pro zaměstnance v obchodech, kancelářích a dalších pracovních prostředích;

- na farmách a pro klienty hotelů, motelů a jiných ubytovacích zařízení;
- v ubytovacích zařízeních s výdejem snídaně;
- pro catering a jiné nekomerční účely.
- **VAROVÁNÍ:** : Po instalaci spotřebiče se ujistěte, že nedošlo k poškození napájecího kabelu nebo jeho uvíznutí pod spotřebičem.
VAROVÁNÍ: V blízkosti zadní stěny spotřebiče se nesmí nacházet vícenásobné zásuvky ani přenosné napájecí zdroje.
- Dlouhodobě otevřená dvířka mohou způsobit výrazné zvýšení teploty ve vnitřním prostoru spotřebiče.
- Pravidelně čistěte povrch spotřebiče, který může přijít do styku s potravinami, a přístupné části odtokového systému.
- Pokud nebudete spotřebič delší dobu používat, vyprázdněte jej, vypněte, odmrazte, vyčistěte, vysušte a nechte dvířka otevřená, předejdete tak tvorbě plísní ve vnitřním prostoru.

V ŽÁDNÉM PŘÍPADĚ NEPŘIPOJUJTE VINOTÉKU K ELEKTRICKÉ SÍTI POMOCÍ PRODLUŽOVACÍHO KABELU.

⚡ VAROVÁNÍ ⚡

Dodržujte tato základní bezpečnostní opatření, minimalizujete tak nebezpečí požáru, úrazu elektrickým proudem nebo zranění při používání spotřebiče:

- Před prvním použitím vinotéky si přečtěte všechny pokyny.
- **NEBEZPEČÍ** nebo **VAROVÁNÍ**: Nebezpečí uvážnutí dítěte.
- Vyřazené nebo nepoužívané spotřebiče jsou nebezpečné, i když je jen na pár dní uschováte v garáži.
- **Před likvidací vysloužilého spotřebiče**: Před odevzdáním vysloužilého spotřebiče k likvidaci demontujte jeho dvířka ponechte police na místě, aby děti nemohly snadno vlézt dovnitř a ve spotřebiči se zavřít.
- Dbejte na to, aby si děti se spotřebičem nehrály.
- Nikdy nečistěte části spotřebiče hořlavými kapalinami. Výpary mohou způsobit požár nebo výbuch.
- Ve tomto spotřebiči neskladujte výbušné látky, jako jsou aerosolové nádoby s hořlavým obsahem. Výpary mohou způsobit požár nebo výbuch.
- **VAROVÁNÍ**: Neblokujte ventilační otvory spotřebiče ani nábytku, ve kterém je spotřebič případně vestavěn.
- **VAROVÁNÍ**: K urychlení procesu odmrazování nepoužívejte mechanická zařízení ani jiné prostředky, které nebyly doporučeny výrobcem.
- Spotřebič musí být upevněn v souladu s pokyny uvedenými v tomto návodu, aby se předešlo nebezpečí zapříčiněnému nestabilitou spotřebiče.

- **VAROVÁNÍ:** Dbejte na to, abyste nepoškodili chladicí okruh.
- **VAROVÁNÍ:** Uvnitř vinotéky nepoužívejte žádné elektrospotřebiče, pokud jejich typ nebyl doporučen výrobcem.
- Pokud chladicí okruh spotřebiče obsahuje chladivo R600a, nelze ve spotřebiči ani jeho blízkosti skladovat hořlavé a výbušné látky. V opačném případě by mohlo dojít k požáru nebo výbuchu.

- Uschovejte tyto pokyny -

POKYNY K INSTALACI

■ Před použitím vinotéky

- Odstraňte vnější a vnitřní obalové materiály.
- Nechte spotřebič po instalaci alespoň 2 hodiny stát a teprve poté jej připojte k elektrické síti. Minimalizujete tak možnost poškození chladicího systému v důsledku manipulace se spotřebičem během přepravy
- Vlažnou vodou a měkkým hadříkem vyčistíte vnitřní prostor.
- Tento spotřebič je určen k použití v domácnosti a podobném prostředí, jako jsou:
 - kuchyně pro zaměstnance v obchodech, kancelářích a jiném pracovním prostředí;
 - farmy a použití spotřebiče klienty hotelů, motelů a ostatních typů ubytovacích zařízení;
 - ubytovací zařízení s výdejem snídaně;
 - catering a podobné nekomerční účely.
- Vysloužilý spotřebič odevzdejte v autorizované sběrně elektroodpadu.

■ Instalace vinotéky

- Tento spotřebič je navržen jako volně stojící nebo vestavný (zcela zapuštěný) (viz štítek na zadní straně spotřebiče).
- **Tento spotřebič je určen výhradně ke skladování vína.**
- Postavte vinotéku na podlahu, která je dostatečně pevná, aby unesla vinotéku při plném zatížení. K vyrovnání vinotéky slouží nastavitelné nožičky v její přední spodní části.
- Tento spotřebič používá hořlavé chladivo. Dbejte na to, aby během přepravy nedošlo k poškození chladicího potrubí. Spotřebič se musí nacházet mimo dosah přímých slunečních paprsků a tepelných zdrojů (sporák, kamna, radiátor atd.). Přímé sluneční paprsky mohou poškodit akrylovou vrstvu spotřebiče a tepelné zdroje mohou zvýšit spotřebu elektrické energie. Extrémně nízká okolní teplota může negativně ovlivnit funkčnost spotřebiče.
- Spotřebič se nesmí nacházet ve vlhkém prostředí.
- Zapojte spotřebič do samostatné, správně nainstalované a uzemněné zásuvky. Za žádných okolností neodpojujte ani neodstraňujte třetí (zemnicí) kolík ze zástrčky napájecího kabelu. Jakékoliv dotazy týkající se napájení a/nebo uzemnění směřujte na certifikovaného elektrikáře nebo na autorizované servisní středisko.

Upozornění

- Skladujte víno v uzavřených lahvích;
- Neuchovávejte ve spotřebiči nadměrné množství vína;
- Neotevírejte dvířka spotřebiče, pokud to není nutné;
- Nezakrývejte police hliníkovou fólií ani jiným materiálem, který by mohl bránit cirkulaci vzduchu;
- Pokud nebudete vinotéku delší dobu používat, pečlivě ji vyčistěte a nechte dvířka pootevřená, aby uvnitř skladovacího prostoru mohl cirkulovat vzduch. Zabráníte tak možné tvorbě kondenzátu, plísní nebo zápachu.

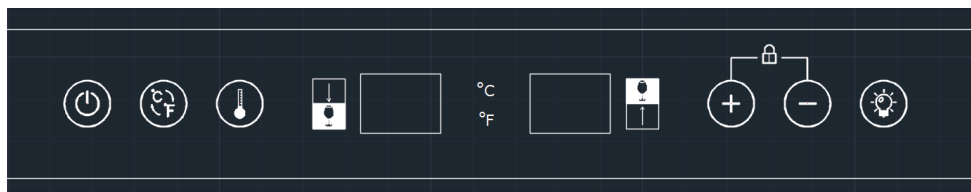
■ Klimatická třída spotřebiče

Tento spotřebič je navržen pro provoz při okolních teplotách určených jeho klimatickou třídou uvedenou na výrobním štítku.

Klimatická třída	Symbol	Rozsah okolních teplot (v °C)
Subnormální	SN	+ 10 až + 32
Normální	N	+ 16 až + 32
Subtropická	ST	+ 16 až + 38
Tropická	T	+ 16 až + 43

OVLÁDÁNÍ VINOTÉKY A NASTAVENÍ TEPLoty

■ Ovládací panel





Rozsah teplot: Horní zóna 5 až 12 °C, spodní zóna 12 až 20 °C.

Současným stisknutím tlačítek (+) a (-) a jejich podržením po dobu 3 sekund odblokujete všechna tlačítka.

Stisknutím tlačítka (↓) přejdete k nastavení teploty v horní nebo spodní zóně. Levá část displeje zobrazuje teplotu v horní zóně, pravá část displeje zobrazuje teplotu ve spodní zóně.

Stisknutím tlačítka (+) nebo (-) nastavíte teplotu v horní nebo spodní zóně.

Stisknutím tlačítka  a jeho podržením po dobu 3 sekund zapnete nebo vypnete spotřebič.

Stisknutím tlačítka  přepnete zobrazení teploty z °C na °F a naopak.

Stisknutím tlačítka  zapnete nebo vypnete osvětlení.

Pokud se nedotknete žádného tlačítka po dobu 15 sekund, dotykový displej se automaticky zablokuje.

■ Nastavení teploty

- Po stisknutí tlačítka pro nastavení teploty "+" nebo "-" přejde systém automaticky do režimu nastavování teploty v horní nebo spodní zóně. LED displej bliká a zobrazuje nastavenou teplotu. Po uplynutí 5 sekund displej automaticky přestane blikat a zobrazuje skutečnou teplotu naměřenou uvnitř spotřebiče.
- Jedním stisknutím tlačítka snížíte nebo zvýšíte teplotu o 1 °C. Po uplynutí 5 sekund po stisknutí tlačítka přestane LED displej blikat a zobrazuje skutečnou teplotu naměřenou v horní nebo spodní zóně.
- Po odpojení spotřebiče od elektrické sítě se systém automaticky vrátí k výrobnímu nastavení. Výchozí nastavení teploty je následující:
 - Horní zóna: 6 °C
 - Spodní zóna: 12 °C
- **Horní zóna:** Teplotu lze nastavit v rozmezí od 5 do 12 °C.
- **Spodní zóna:** Teplotu lze nastavit v rozmezí od 12 do 20 °C.

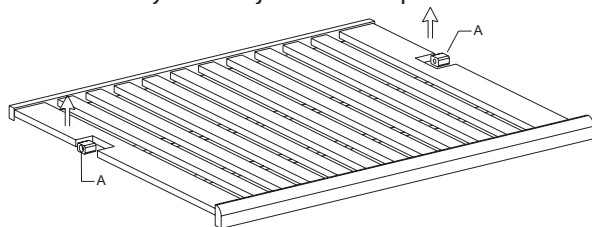
Upozornění

- Po odpojení spotřebiče od elektrické sítě, jeho vypnutí nebo výpadku elektrického proudu musíte před opětovným zapnutím spotřebiče vyčkat alespoň 3 až 5 minut. Pokud se pokusíte zapnout spotřebič před uplynutím této doby, spotřebič se nezapne. Při prvním použití nebo po delší provozní pauze se nastavená teplota liší od zobrazované teploty. Po uplynutí určité doby se teplota srovná.

■ Police

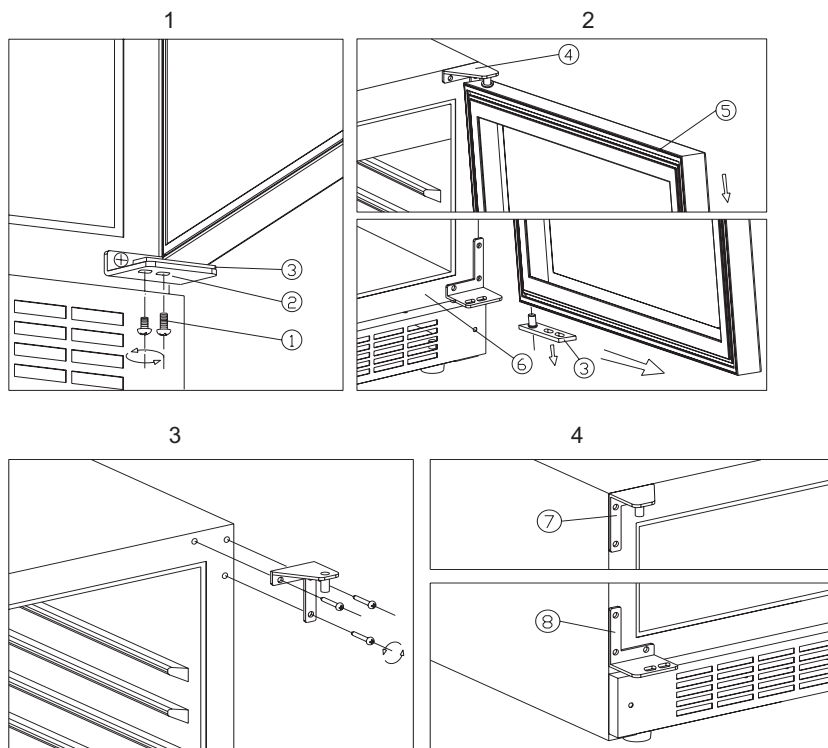
- Při vytahování polic z vnitřního prostoru se ujistěte, že dvířka spotřebiče jsou zcela otevřená. Předjedete tak poškození těsnění dvířek.
- Pro snadný přístup k obsahu skladovanému uvnitř spotřebiče je nutné vysunout polici přibližně z 1/3. Z bezpečnostních důvodů se na obou stranách kolejniček nacházejí zarážky, které zabraňují přílišnému vysunutí police a následnému pádu lahví.
Postup vyjímání polic ze spotřebiče je popsán na následujících stránkách.

- Pokud potřebujete vyjmout jakoukoliv polici, postupujte následovně: Posuňte polici tak, aby se mezery na obou stranách nacházely ve stejné rovině jako držáky police A. Poté polici nadzvedněte a vytáhněte ji z vnitřního prostoru.



■ Změna směru otevírání dvířek

Dvířka tohoto spotřebiče lze nainstalovat tak, aby se otevírala zleva nebo zprava. Spotřebič Vám je doručen s otevíráním dvířek zleva. Pokud chcete změnit směr otevírání dvířek, postupujte podle níže uvedených pokynů.



- ① Zajišťovací šrouby
- ② Spodní závěs (pravý)
- ③ Osa dvířek
- ④ Horní závěs (pravý)
- ⑤ Dvířka
- ⑥ Tělo spotřebiče
- ⑦ Horní závěs (levý)
- ⑧ Spodní závěs (levý)

Vyšroubujte zajišťovací šrouby ① (viz obrázek 1)

Vytáhněte dvířka ⑤ ven a vyjměte je (viz obrázek 2)

Vyšroubujte 3 šrouby a vyjměte horní závěs (pravý) ④ (viz obrázek 3)

Upevněte horní závěs (levý) a spodní závěs (pravý) pomocí šroubů ve správné poloze, viz obrázek.

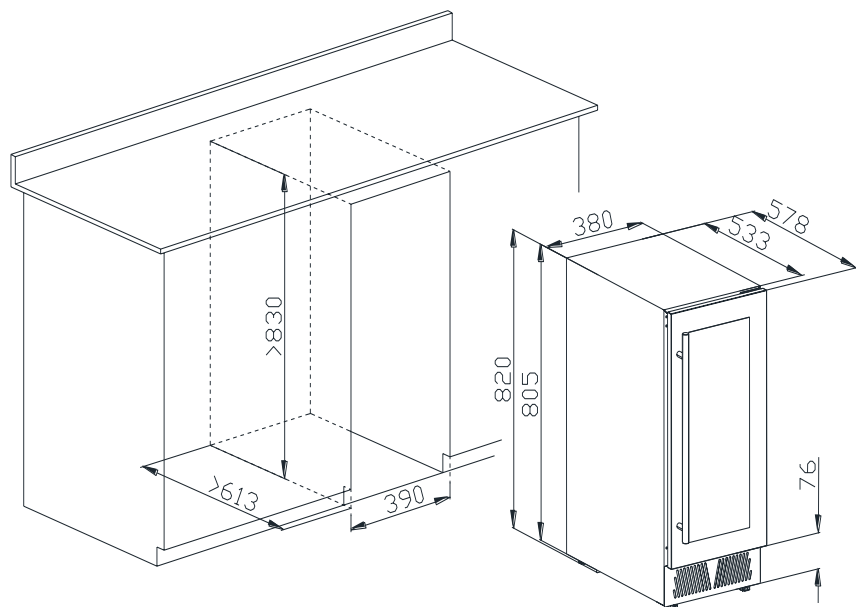
Pro tyčové madlo:

Otočte dvířka o 180 stupňů a sestavte je. Při sestavování se řiďte pokyny k demontáži dvířek, postupujte však v opačném pořadí. (viz obrázek 4)

Pro jiné madlo:

Nainstalujte dvířka. Řiďte se přitom pokyny k demontáži dvířek, postupujte však v opačném pořadí. (viz obrázek 4)

■ Pokyny k instalaci vestavného spotřebiče



VYBALENÍ A ČIŠTĚNÍ VINOTÉKY

Odstraňte vnější i vnitřní obalové materiály.

Nechte spotřebič po instalaci alespoň 2 hodiny stát a teprve poté jej připojte k elektrické síti. Minimalizujete tak možnost poškození chladicího systému v důsledku manipulace se spotřebičem během přepravy.

Měkkým hadříkem a vlažnou vodou vyčistěte vnitřní prostor spotřebiče.

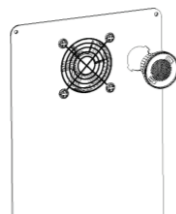
■ FILTRAČNÍ SYSTÉM S AKTIVNÍM UHLÍM

Vaše víno je živý objekt, který dýchá korkovou zátkou. Víno musí být skladováno při ideální teplotě a vhodných okolních podmínkách, jen tak si zachová kvalitu a skvělou chuť. Vinotéka je vybavena filtračním systémem s aktivním uhlím, který zajišťuje čistotu vzduchu, účinnost chlazení a udržuje vnitřní prostor vinotéky bez zápachu. Vytváří tak perfektní podmínky pro skladování vína. Sestava filtrů se nachází na zadní stěně vnitřního prostoru vinotéky.

Mějte na paměti, že výměnu tohoto filtru je nutné provádět každých 12 měsíců.

Postup výměny filtru:

- 1 Vyjměte lahve vína nacházející se na dvou (2) policích před filtrem.
- 2 Vyjměte police a odložte je stranou. Po výměně filtru je opět nasadíte na místo.
- 3 Uchopte filtr, otočte jej o 45 stupňů proti směru hodinových ručiček a poté jej vytáhněte.
- 4 Vyjměte stávající filtr a nahradte jej novým.
- 5 Vložte do otvoru nový filtr a upevněte jej otočením o 45 stupňů po směru hodinových ručiček.



Otočením doleva vyjměte filtr.

PÉČE A ÚDRŽBA

■ Čištění vinotéky

Vypněte napájení, odpojte spotřebič od elektrické sítě a vyjměte z vnitřního prostoru všechny předměty včetně polic a stojanů.

Omyjte povrch vnitřního prostoru roztokem teplé vody a jemného čisticího prostředku.

Omyjte police roztokem vody a jemného čisticího prostředku.

Vyždímejte houbičku nebo hadřík a vyčistěte oblast ovládacího panelu a jiných elektrických částí.

Omyjte vnější povrch spotřebiče roztokem teplé vody a jemného tekutého čisticího prostředku. Dobře opláchněte a vytřete dosucha čistým měkkým hadříkem.

■ Výpadek napájení

Přerušení dodávky elektrického proudu je většinou obnoveno během několika hodin a nemělo by tak ovlivnit teplotu uvnitř vinotéky, pokud budete během výpadku napájení otevírat dvířka vinotéky co nejméně. Pokud je dodávka elektrického proudu přerušena na dlouhou dobu, je nutné podniknout příslušné kroky a ochránit tak víno skladované ve vinotéce.

■ Provozní pauza

Krátká provozní pauza: Pokud doba, po kterou nebudete vinotéku používat, nepřekročí tři týdny, není nutné vinotéku vypínat.

Pokud nebudete vinotéku používat několik měsíců, vyjměte z vnitřního prostoru veškeré předměty a vinotéku vypněte. Důkladně vyčistěte vnitřní prostor a vysušte jej.

Nechte dvířka pootevřená, zabráníte tak tvorbě zápachu a plísní. V případě potřeby zablokujte otevřená dvířka, aby se uvnitř nemohly zavírat děti.

■ Přemísťování vinotéky

Vyjměte z vnitřního prostoru veškeré předměty.

Vyjměte z vinotéky volné předměty (například police), nebo je upevněte lepicí páskou. Zašroubujte vyrovnávací nožičky, předejdete tak jejich poškození během přemísťování vinotéky.

Zavřete dvířka a přelepte je lepicí páskou.

Ujistěte se, že vinotéka během přepravy zůstává ve svislé poloze. Chraňte povrch vinotéky příkrývkou, plachtou apod.

■ Tipy pro úsporu energie

Vinotéka by se měla nacházet v nejchladnější části místnosti, v dostatečné vzdálenosti od spotřebičů vydávajících teplo a mimo dosah přímých slunečních paprsků.

PROBLÉMY S VINOTÉKOU

Mnoho běžných problémů, které se vyskytnou při používání vinotéky, můžete snadno vyřešit sami a ušetřit tak výdaje za případný výjezd servisního technika.

■ Průvodce odstraňováním potíží

Problém	Možná příčina
Vinotéka nepracuje	Není připojená k elektrické síti. Vinotéka je vypnutá. Vypnul se jistič nebo se přepálila pojistka.
Vinotéka nechladí dostatečně	Zkontrolujte nastavení teploty. V závislosti na prostředí, ve kterém se spotřebič nachází, může být vyžadováno nastavení vyšší teploty. Otevíráte dvířka příliš často. Dvířka nejsou dovřená. Těsnění dvířek netěsní správně.
Vinotéka se často zapíná a vypíná	Teplota v místnosti, kde se vinotéka nachází, je vyšší než obvykle. Vložili jste do vinotéky příliš mnoho lahví vína. Otevíráte dvířka příliš často. Dvířka nejsou dovřená. Teplota není správně nastavená. Těsnění dvířek netěsní správně.
Osvětlení nefunguje	Vinotéka není připojená k elektrické síti. Vypnul se jistič nebo se přepálila pojistka. Praskla žárovka. Tlačítko osvětlení se nachází v poloze „OFF“ (VYPNUTO).
Vibrace	Zkontrolujte, zda je vinotéka vyrovnaná.
Vinotéka pracuje příliš hlučně	Rachocení může být způsobeno prouděním chladiva v chladicím okruhu. Na konci každého cyklu uslyšíte bubláni. Při smršťování a rozpínání vnitřních stěn se mohou ozývat praskající a pukající zvuky. Vinotéka není vyrovnaná.
Dvířka se nezavírají správně	Vinotéka není vyrovnaná. Dvířka nejsou po změně směru otevírání správně nainstalovaná. Těsnění je špinavé. Police jsou vysunutě.

■ **Před likvidací vysloužilého spotřebiče:**

1. Vytáhněte zástrčku napájecího kabelu ze zásuvky.
2. Odřízněte napájecí kabel a zlikvidujte jej.

ZÁRUČNÍ PODMÍNKY

Záruka na tento spotřebič představuje 24 měsíců od data zakoupení. Nárok na záruku je možné uplatnit pouze po předložení originálu dokladu o zakoupení výrobku (paragon, faktura) s typovým označením výrobku, datem prodeje a čitelným razítkem prodejce. Záruka zahrnuje výměnu nebo opravu částí spotřebiče, které se poškodí z důvodu poruch ve výrobě spotřebiče. Po uplynutí záruční doby bude spotřebič opraven za poplatek. Výrobce neodpovídá za poškození nebo úrazy osob, zvířat z důvodu nesprávného použití spotřebiče a nedodržení pokynů v návodu k použití. Výrobek je určen výhradně jako domácí spotřebič pro použití v domácnosti. Smluvní záruka je 6 měsíců, pokud je kupující podnikatel - fyzická osoba a spotřebič kupuje pro podnikatelskou činnost nebo komerční využití (§ 429 Obchodního zákoníku). Záruka se snižuje dle § 619 odst. 2 občanského zákoníku na 6 měsíců pro: žárovky, baterie, křemíkové a halogenové trubice.

Záruka se nevztahuje

- jakékoliv mechanické poškození výrobku nebo jeho části
- na vady způsobené nevhodným zacházením nebo umístěním.
- je-li zařízení obsluhováno v rozporu s návodem, případně zásahem neoprávněné osoby.
- nesprávné používání, skladování nebo přenášení.
- na záruku 24 měsíců se nevztahují opravy, například: výměna žárovky, trubice, čištění a odvápnování kávovarů, žehliček, zvlhčovačů, atd. Zde bude účtováno servisem za smluvní cenu.
- pokud nebude při kontrole přístroje zjištěna žádná závada nebo nebudou splněny záruční podmínky, uhradí režijní náklady spojené s kontrolou nebo opravou výrobku kupující.
- zákazník ztrácí záruku při používání výrobků k profesionální či jiné výdělečné činnosti v provozovnách.
- závada byla způsobena vnějšími a živelnými podmínkami (např. poruchami v elektrické síti nebo bytové instalaci)
- záruka se netýká poškození vnějšího vzhledu nebo jiných, které nebrání standardní obsluze.

Pokud zboží při uplatňování vady ze strany spotřebitele bude zasláno poštou nebo přepravní službou musí být zabaleno v obalu vhodném pro přepravu tak, aby se zabránilo poškození výrobku.

Zodpovědný zástupce za servis pro ČR na značky: ARDES, Guzzanti, Scarlett, Luxell, Graef

CERTES spol. s r.o.

Donínská 83

463 34 Hrádek nad Nisou

Tel./fax 482771487 - příjem oprav- servis.

Tel./fax 482718718 - náhradní díly

Mobil: 721018073, 731521116, 608719174

Pracovní doba 8 - 16,30

www: certes.info, e-mail: certes@certes.info



Záruční list

Tento oddíl vyplňte prosím hůlkovým písmem a přiložte k výrobku.

Odesílatel:

Příjmení/jméno:

Stát/PSČ/obec/ulice:

Telefonní číslo:

Číslo/označení (zbožní) položky:

Datum/místo prodeje:

Popis závady:

.....

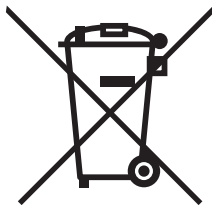
Dátum/podpis:

Záruka se nevztahuje.

Zašlete prosím neopravený výrobek za cenu poštovného zpět.

Sdělte mi, kolik budou činit náklady. Opravte výrobek za úhradu.

Informace pro uživatele k likvidaci elektrických a elektronických zařízení (domácnosti)



Tento symbol na produktech anebo v průvodních dokumentech znamená, že použité elektrické a elektronické výrobky nesmí být přidány do běžného komunálního odpadu.

Ke správné likvidaci, obnově a recyklaci doručte tyto výrobky na určená sběrná místa, kde budou přijata zdarma. Alternativně v některých zemích můžete vrátit své výrobky místnímu prodejci při koupi ekvivalentního nového produktu.

Správnou likvidací tohoto produktu pomůžete zachovat cenné přírodní zdroje a napomáháte prevenci potenciálních negativních dopadů na životní prostředí a lidské zdraví, což by mohly být důsledky nesprávné likvidace odpadů. Další podrobnosti si vyžádejte od místního úřadu nebo nejbližšího sběrného místa.

Při nesprávné likvidaci tohoto druhu odpadu mohou být v souladu s národními předpisy uděleny pokuty.

Pro podnikové uživatele v zemích Evropské unie

Chcete-li likvidovat elektrická a elektronická zařízení, vyžádejte si potřebné informace od svého prodejce nebo dodavatele.

Informace k likvidaci v ostatních zemích mimo Evropskou unii

Tento symbol je platný jen v Evropské unii.

Chcete-li tento výrobek zlikvidovat, vyžádejte si potřebné informace o správném způsobu likvidace od místních úřadů nebo od svého prodejce.

Dovozce:

PRIVEST s.r.o.

Na Zlatnici 301/2

Praha 4, PSČ 147 00

www: www.privest.cz

Email: info@privest.cz

Telefon: (+420) 241 410 819

Ďakujeme Vám, že ste si kúpili našu vinotéku. Dúfame, že náš moderný spotrebič dodá Vášmu vínu lahodnú chuť. Pred prvým použitím spotrebiča si pozorne prečítajte tento návod na obsluhu a dodržiavajte všetky bezpečnostné opatrenia a všetky prevádzkové pokyny.

VAROVANIA

- Pri vysúvaní políc z koľajničiek nechajte dvierka vinotéky úplne otvorené, predídete tak poškodeniu tesnenia dvierok.
- Zástrčka napájacieho kábla musí po inštalácii spotrebiča zostať ľahko prístupná. Uvoľnite napájací kábel. Presuňte vinotéku na konečné miesto. Nepremiestňujte vinotéku naplnenú fľašami vína, mohlo by dôjsť k jej poškodeniu. Vinotéku by ste mali umiestniť tak, aby nebolo možné dotknúť sa kompresora rukou.
- Spotrebič môžu používať deti staršie ako 8 rokov a osoby s obmedzenými fyzickými, zmyslovými alebo duševnými schopnosťami alebo s nedostatočnými skúsenosťami a znalosťami len vtedy, ak sú pod dozorom zodpovednej osoby alebo ak boli zoznámené so správnym a bezpečným používaním spotrebiča a chápu prípadné riziká s tým spojené. Deti sa so spotrebičom nesmú hrať. Deti nesmú vykonávať čistenie a užívateľskú údržbu spotrebiča bez dozoru zodpovednej osoby.
- Výmenu poškodeného napájacieho kábla môže z bezpečnostných dôvodov vykonať len výrobca, jeho servisný technik alebo iná podobne kvalifikovaná osoba.
- Tento spotrebič je určený na použitie v domácnosti a podobnom prostredí, napr.:
 - v kuchynkách pre zamestnancov v obchodoch, kanceláriách a ďalších pracovných prostrediach;

- na farmách a pre klientov hotelov, motelov a iných ubytovacích zariadení;
- v ubytovacích zariadeniach s výdajom raňajok;
- pre catering a iné nekomerčné účely.
- **VAROVANIE:** : Po inštalácii spotrebiča sa uistite, že nedošlo k poškodeniu napájacieho kábla alebo jeho uviaznutiu pod spotrebičom.
VAROVANIE: V blízkosti zadnej steny spotrebiča sa nesmú nachádzať viacnásobné zásuvky ani prenosné napájacie zdroje.
- Dlhodoboto otvorené dvierka môžu spôsobiť výrazné zvýšenie teploty vo vnútornom priestore spotrebiča.
- Pravidelne čistite povrch spotrebiča, ktorý môže prísť do styku s potravinami, a prístupné časti odtokového systému.
- Ak nebudete spotrebič dlhší čas používať, vyprázdnite ho, vypnite, odmrazte, vyčistite, vysušte a nechajte dvierka otvorené, predídete tak tvorbe plesní vo vnútornom priestore.

V ŽIADNOM PRÍPADE NEPRIPÁJATE VINOTÉKU K ELEKTRICKEJ SIETI POMOCOU PREDLŽOVACIEHO KÁBLA.

✎ VAROVANIE ✎

Dodržiavajte tieto základné bezpečnostné opatrenia, minimalizujete tak nebezpečenstvo požiaru, úrazu elektrickým prúdom alebo zranenia pri používaní spotrebiča:

- Pred prvým použitím vinotéky si prečítajte všetky pokyny.
- **NEBEZPEČENSTVO** alebo **VAROVANIE**: Nebezpečenstvo uviaznutia dieťaťa.
- Vyradené alebo nepoužívané spotrebiče sú nebezpečné, aj keď ich len na niekoľko dní uschováte v garáži.
- **Pred likvidáciou opotrebovaného spotrebiča**: Pred odovzdaním opotrebovaného spotrebiča na likvidáciu demontujte jeho dvierka, ponechajte police na mieste, aby deti nemohli ľahko vliezť dovnútra a v spotrebiči sa zatvoriť.
- Dbajte na to, aby sa deti so spotrebičom nehrali.
- Nikdy nečistite časti spotrebiča horľavými kvapalinami. Výpary môžu spôsobiť požiar alebo výbuch.
- V tomto spotrebiči neskladujte výbušné látky, ako sú aerosolové nádoby s horľavým obsahom. Výpary môžu spôsobiť požiar alebo výbuch.
- **VAROVANIE**: Neblokujte ventilačné otvory spotrebiča ani nábytku, v ktorom je spotrebič prípadne zabudovaný.
- **VAROVANIE**: Na urýchlenie procesu odmrázovania nepoužívajte mechanické zariadenia ani iné prostriedky, ktoré neboli odporúčané výrobcom.
- Spotrebič musí byť upevnený v súlade s pokynmi uvedenými v tomto návode, aby sa predišlo nebezpečenstvu zapríčinenému nestabilitou spotrebiča.

- VAROVANIE: Dbajte na to, aby ste nepoškodili chladiaci okruh.
- VAROVANIE: Vo vinotéke nepoužívajte žiadne elektrospotrebiče, ak ich typ nebol odporučený výrobcom.
- Ak chladiaci okruh spotrebiča obsahuje chladio R600a, nie je možné v spotrebiči ani v jeho blízkosti skladovať horľavé a výbušné látky. V opačnom prípade by mohlo dôjsť k požiaru alebo výbuchu.

- Uschovajte si tieto pokyny -

POKYNY K INŠTALÁCII

■ Pred použitím vinotéky

- Odstráňte vonkajšie a vnútorné obalové materiály.
- Nechajte spotrebič po inštalácii minimálne 2 hodiny stať a až potom ho pripojte k elektrickej sieti. Minimalizujete tak možnosť poškodenia chladiaceho systému v dôsledku manipulácie so spotrebičom počas prepravy.
- Vlažnou vodou a mäkkou utierkou vyčistíte vnútorný priestor.
- Tento spotrebič je určený na použitie v domácnosti a podobnom prostredí, ako sú:
 - kuchynky pre zamestnancov v obchodoch, kanceláriách a v inom pracovnom prostredí;
 - farmy a použitie spotrebiča klientmi hotelov, motelov a ostatných typov ubytovacích zariadení;
 - ubytovacie zariadenia s výdajom raňajok;
 - catering a podobné nekomerčné účely.
- Opatrovaný spotrebič odovzdajte v autorizovanej zberni elektroodpadu.

■ Inštalácia vinotéky

- Tento spotrebič je navrhnutý ako voľne stojaci alebo vstavaný (úplne zapustený) (viď štítko na zadnej strane spotrebiča).
- **Tento spotrebič je určený len na skladovanie vína.**
- Postavte vinotéku na podlahu, ktorá je dostatočne pevná, aby uniesla vinotéku pri plnom zaťažení. Na vyrovnanie vinotéky slúžia nastaviteľné nožičky v jej prednej dolnej časti.
- Tento spotrebič používa horľavé chladiivo. Dbajte na to, aby počas prepravy nedošlo k poškodeniu chladiaceho potrubia. Spotrebič sa musí nachádzať mimo dosahu priamych slnečných lúčov a tepelných zdrojov (sporák, pec, radiátor atď.). Priame slnečné lúče môžu poškodiť akrylovú vrstvu spotrebiča a tepelné zdroje môžu zvýšiť spotrebu elektrickej energie. Extrémne nízka okolitá teplota môže negatívne ovplyvniť funkčnosť spotrebiča.
- Spotrebič sa nesmie nachádzať vo vlhkom prostredí.
- Zapojte spotrebič do samostatnej, správnej nainštalovanej a uzemnenej zásuvky. Za žiadnych okolností neodpájajte ani neodstraňujte tretí (zemniaci) kolík zo zástrčky napájacieho kábla. Akékoľvek otázky týkajúce sa napájania a/alebo uzemnenia smerujte na certifikovaného elektrikára alebo na autorizované servisné stredisko.

Upozornenia

- Víno skladujte v uzatvorených fľašiach;
- Neuchovávajte v spotrebiči nadmerné množstvo vína;
- Neotvárajte dvierka spotrebiča, ak to nie je nutné;
- Nezakrývajte police hliníkovou fólií ani iným materiálom, ktorý by mohol brániť cirkulácii vzduchu;
- Ak nebudete vinotéku dlhší čas používať, pozorne ju vyčistite a nechajte dvierka pootvorené, aby v skladovacom priestore mohol cirkulovať vzduch. Zabráňte tak nožnej tvorbe kondenzátu, plesní alebo zápachu.

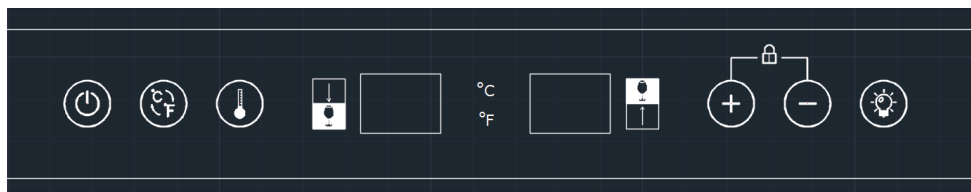
■ Klimatická trieda spotrebiča

Tento spotrebič je navrhnutý na prevádzku pri okolitých teplotách určených jeho klimatickou triedou uvedenou na výrobnom štítku.

Klimatická trieda	Symbol	Rozsah okolitých teplôt (v °C)
Subnormálna	SN	+ 10 až + 32
Normálna	N	+ 16 až + 32
Subtropická	ST	+ 16 až + 38
Tropická	T	+ 16 až + 43

OVĽÁDANIE VINOTÉKY A NASTAVENIE TEPLoty

■ Ovládací panel






Rozsah teplôt: Horná zóna 5 až 12 °C, dolná zóna 12 až 20 °C.

Súčasným stlačením tlačidiel a a ich podržaním na 3 sekundy odblokujete všetky tlačidlá.

Stlačením tlačidla prejdete na nastavenie teploty v hornej alebo dolnej zóne. Ľavá časť displeja zobrazuje teplotu v hornej zóne, pravá časť displeja zobrazuje teplotu v dolnej zóne.

Stlačením tlačidla alebo nastavíte teplotu v hornej alebo dolnej zóne.

Stlačením tlačidla  a jeho podržaním na 3 sekundy zapnete alebo vypnete spotrebič. Stlačením tlačidla  prepnete zobrazenie teploty z °C na °F a naopak. Stlačením tlačidla  zapnete alebo vypnete osvetlenie. Ak sa nedotknete žiadneho tlačidla 15 sekúnd, dotykový displej sa automaticky zablokuje.

■ Nastavenie teploty

- Po stlačení tlačidla na nastavenie teploty “+” alebo “-” prejde systém automaticky do režimu nastavovania teploty v hornej alebo dolnej zóne. LED displej bliká a zobrazuje nastavenú teplotu. Po uplynutí 5 sekúnd displej automaticky prestane blikáť a zobrazuje skutočnú teplotu nameranú v spotrebiči.
- Jedným stlačením tlačidla k znížite alebo zvýšite teplotu o 1 °C. Po uplynutí 5 sekúnd po stlačení tlačidla prestane LED displej blikáť a zobrazuje skutočnú teplotu nameranú v hornej alebo dolnej zóne.
- Po odpojení spotrebiča od elektrickej siete sa systém automaticky vráti k výrobnému nastaveniu. Počiatočné nastavenie teploty je nasledujúce:
 - Horná zóna: 6 °C
 - Dolná zóna: 12 °C
 - **Horná zóna:** Teplotu je možné nastaviť v rozmedzí od 5 do 12 °C.
 - **Dolná zóna:** Teplotu je možné nastaviť v rozmedzí od 12 do 20 °C.

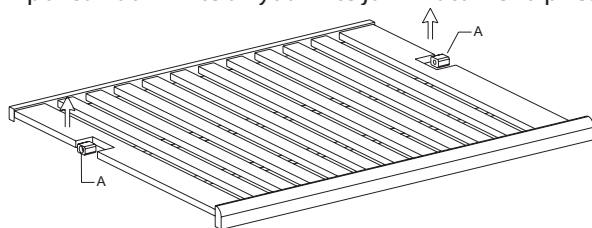
Upozornenie

- Po odpojení spotrebiča od elektrickej siete, jeho vypnutí alebo výpadku elektrického prúdu musíte pred opätovným zapnutím spotrebiča vyčkať minimálne 3 až 5 minút. Ak sa pokúsite zapnúť spotrebič pred uplynutím tejto doby, spotrebič sa nezapne. Pri prvom použití alebo po dlhšej prevádzkovej pauze sa nastavená teplota líši od zobrazovanej teploty. Po uplynutí určitého času sa teplota vyrovná.

■ Police

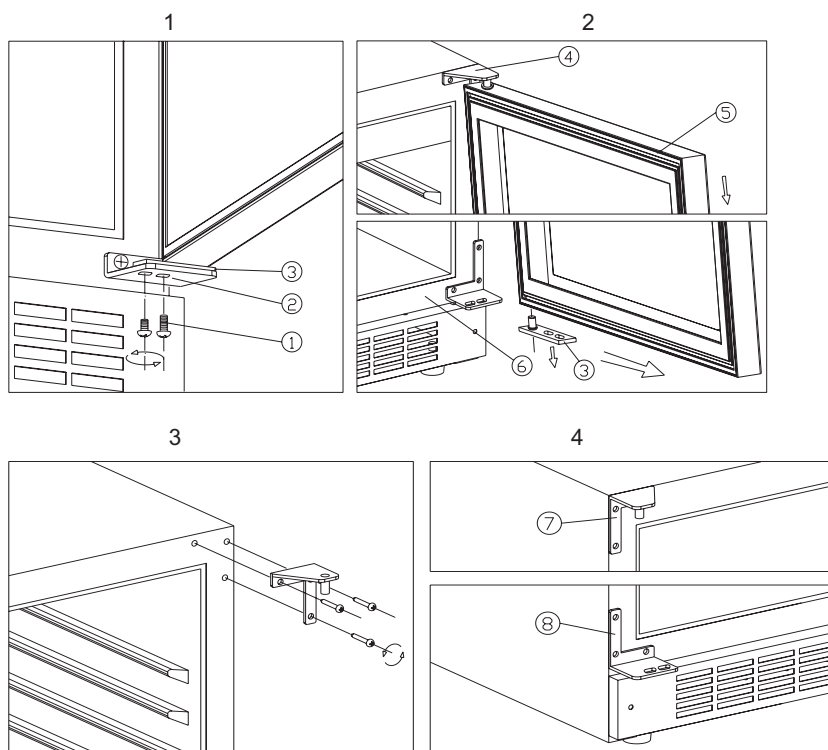
- Pri vyťahovaní políc z vnútorného priestoru sa uistite, že dvierka spotrebiča sú úplne otvorené. Predídete tak poškodeniu tesnenia dvierok.
- Pre ľahký prístup k obsahu skladovanému v spotrebiči je nutné vysunúť policu približne z 1/3. Z bezpečnostných dôvodov sa na oboch stranách kolajničiek nachádzajú zarážky, ktoré zabráňujú prílišnému vysunutiu police a následnému pádu fliaš. Postup vyberania políc zo spotrebiča je popísaný na nasledujúcich riadkoch.

- Ak potrebujete vybrať akúkoľvek policu, postupujte nasledovne: Posuňte policu tak, aby sa medzery na obidvoch stranách nachádzali v rovnakej rovine ako držiaky police A. Potom policu nadvihnite a vytiahnite ju z vnútorného priestoru.



■ Zmena smeru otvárania dveriek

Dvierka tohto spotrebiča je možné nainštalovať tak, aby sa otvárali zľava alebo sprava. Spotrebič Vám je doručený s otváraním dveriek zľava. Ak chcete zmeniť smer otvárania dveriek, postupujte podľa nižšie uvedených pokynov.



- ① Zaistovacie skrutky
- ② Dolný záves (pravý)
- ③ Os dvierok
- ④ Horný záves (pravý)
- ⑤ Dvierka
- ⑥ Telo spotrebiča
- ⑦ Horný záves (ľavý)
- ⑧ Dolný záves (ľavý)

Vyskrutkujte zaistovacie skrutky ① (viď obrázok 1)

Vytiahnite dvierka ⑤ von a vyberte ich (viď obrázok 2)

Vyskrutkujte 3 skrutky a vyberte horný záves (pravý) ④ (viď obrázok 3)

Upevnite horný záves (ľavý) a dolný záves (pravý) pomocou skrutiek v správnej polohe, viď obrázok.

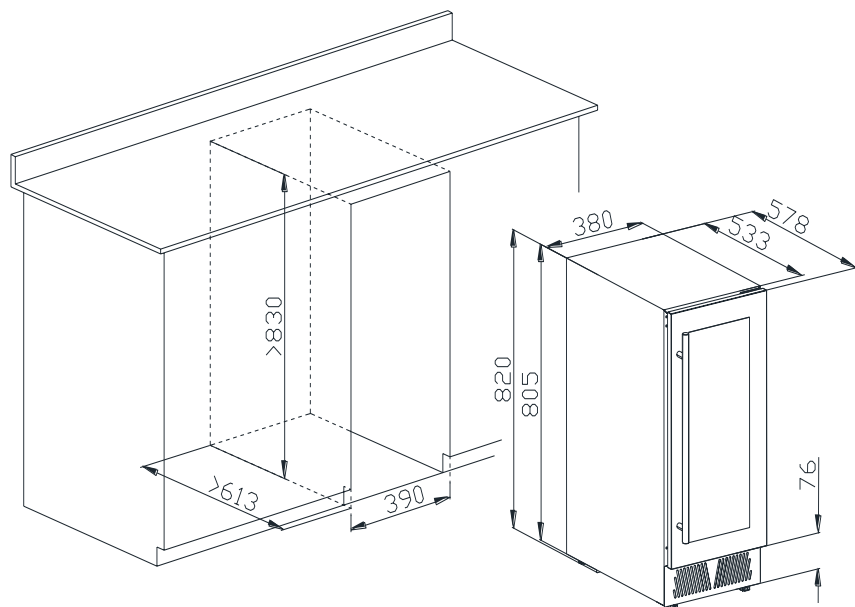
Pre tyčové madlo:

Otočte dvierka o 180 stupňov a zostavte ich. Pri zostavovaní sa riadte pokynmi na demontáž dvierok, postupujte však v opačnom poradí. (viď obrázok 4)

Pre iné madlo:

Nainštalujte dvierka. Riadte sa pritom pokynmi na demontáž dvierok, postupujte však v opačnom poradí. (viď obrázok 4)

■ Pokyny na inštaláciu vstavaného spotrebiča



VYBALENIE A ČISTENIE VINOTÉKY

Odstráňte vonkajšie aj vnútorné obalové materiály.

Nechajte spotrebič po inštalácii minimálne 2 hodiny stáť a až potom ho pripojte k elektrickej sieti. Minimalizujete tak možnosť poškodenia chladiaceho systému v dôsledku manipulácie so spotrebičom počas prepravy.

Mäkkou utierkou a vlažnou vodou vyčistíte vnútorný priestor spotrebiča.

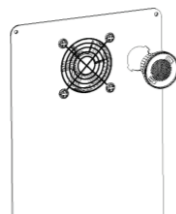
■ FILTRAČNÁ SYSTÉM S AKTÍVNYM UHLÍM

Vaše víno je živý objekt, ktorý dýcha korkovou zátkou. Víno musí byť skladované pri ideálnej teplote a vhodných okolitých podmienkach, len tak si zachová kvalitu a skvelú chuť. Vinotéka je vybavená filtračným systémom s aktívnym uhlím, ktorý zaisťuje čistotu vzduchu, účinnosť chladenia a udržiava vnútorný priestor vinotéky bez zápachu. Vytvára tak perfektné podmienky na skladovanie vína. Zostava filtrov sa nachádza na zadnej stene vnútorného priestoru vinotéky.

Majte na pamäti, že výmenu tohto filtra je nutné vykonávať každých 12 mesiacov.

Postup výmeny filtra:

- 1 Vyberte fľaše vína nachádzajúce sa na dvoch (2) policiach pred filtrom.
- 2 Vyberte police a odložte ich stranou. Po výmene filtra ich opäť naložíte na miesto.
- 3 Uchopte filter, otočte ho o 45 stupňov proti smeru hodinových ručičiek a potom ho vytiahnite.
- 4 Vyberte filter a nahradte ho novým.
- 5 Vložte do otvoru nový filter a upevnite ho otočením o 45 stupňov v smere hodinových ručičiek.



Otočením doľava vyberte filter.

STAROSTLIVOSŤ A ÚDRŽBA

■ Čistenie vinotéky

Vypnite napájanie, odpojte spotrebič od elektrickej siete a vyberte z vnútorného priestoru všetky predmety vrátane políc a stojanov.

Umyte povrch vnútorného priestoru roztokom teplej vody a jemného čistiaceho prostriedku.

Umyte police roztokom vody a jemného čistiaceho prostriedku.

Vyžmýkajte špongiu alebo utierku a vyčistite oblasť ovládacieho panela a iných elektrických častí.

Umyte vonkajší povrch spotrebiča roztokom teplej vody a jemného tekutého čistiaceho prostriedku. Dobre opláchnite a utrite dosucha čistou mäkkou utierkou.

■ Výpadok napájania

Prerušenie dodávky elektrického prúdu je väčšinou obnovené počas niekoľkých hodín a nemalo by tak ovplyvniť teplotu vo vinotéke, ak budete počas výpadku napájania otvárať dvierka vinotéky čo najmenej. Ak je dodávka elektrického prúdu prerušená na dlhý čas, je nutné podniknúť príslušné kroky a ochrániť tak víno skladované vo vinotéke.

■ Prevádzková pauza

Krátka prevádzková pauza: Ak doba, počas ktorej nebudete vinotéku používať, neprekročí tri týždne, nie je nutné vinotéku vypínať.

Ak nebudete vinotéku používať niekoľko mesiacov, vyberte z vnútorného priestoru všetky predmety a vinotéku vypnite. Dôkladne vyčistite vnútorný priestor a vysušte ho. Nechajte dvierka pootvorené, zabránite tak tvorbe zápachu a plesní. V prípade potreby zablokujte otvorené dvierka, aby sa vo vnútri nemohli zatvoriť deti.

■ Premiestňovanie vinotéky

Vyberte z vnútorného priestoru všetky predmety.

Vyberte z vinotéky voľné predmety (napríklad police), alebo ich upevnite lepiacou páskou.

Zaskrutkujte vyrovnávacie nožičky, predídete tak ich poškodeniu počas premiestňovania vinotéky.

Zatvorte dvierka a prelepte ich lepiacou páskou.

Uistite sa, že vinotéka počas prepravy zostáva vo zvislej polohe. Chráňte povrch vinotéky prikrývkou, plachtou a pod.

■ Tipy pre úsporu energie

Vinotéka by sa mala nachádzať v najchladnejšej časti miestnosti, v dostatočnej vzdialenosti od spotrebičov vydávajúcich teplo a mimo dosahu priamych slnečných lúčov.

PROBLÉMY S VINOTÉKOU

Mnoho bežných problémov, ktoré sa vyskytnú pri používaní vinotéky, môžete ľahko vyriešiť sami a ušetriť tak výdavky za prípadný výjazd servisného technika.

■ Sprievodca odstraňovaním problémov

Problém	Možná príčina
Vinotéka nepracuje.	Nie je pripojená k elektrickej sieti. Vinotéka je vypnutá. Vypol sa istič alebo sa vypálila poistka.
Vinotéka dostatočne nechladí.	Skontrolujte nastavenie teploty. V závislosti od prostredia, v ktorom sa spotrebič nachádza, môže byť vyžadované nastavenie vyššej teploty. Veľmi často otvárate dvierka. Dvierka nie sú zatvorené. Tesnenie dvierok správne netesní.
Vinotéka sa často zapína a vypína.	Teplota v miestnosti, kde sa vinotéka nachádza, je vyššia ako obvykle. Vložili ste do vinotéky veľmi veľa fliaš vína. Veľmi často otvárate dvierka. Dvierka nie sú zatvorené. Nie je správne nastavená teplota. Tesnenie dvierok správne netesní.
Osvetlenie nefunguje.	Vinotéka nie je pripojená k elektrickej sieti. Vypol sa istič alebo sa vypálila poistka. Praskla žiarovka. Tlačidlo osvetlenia sa nachádza v polohe „OFF“ (VYPNUTÉ).
Vibrácie.	Skontrolujte, či je vinotéka vyrovnaná.
Vinotéka pracuje veľmi hlučne	Rachotenie môže byť spôsobené prúdením chladiva v chladiacom okruhu. Na konci každého cyklu budete počuť bublanie. Pri zmršťovaní a rozpínaní vnútorných stien sa môžu ozývať praskajúce a pukajúce zvuky. Vinotéka nie je vyrovnaná.
Dvierka sa nezatvárajú správne.	Vinotéka nie je vyrovnaná. Dvierka nie sú po zmene smeru otvárania správne nainštalované. Tesnenie je špinavé. Police sú vysunuté.

■ **Pred likvidáciou opotrebovaného spotrebiča:**

1. Vytiahnite zástrčku napájacieho kábla zo zásuvky.
2. Odrežte napájací kábel a zlikvidujte ho.

ZÁRUČNÉ PODMIENKY

Záruka na tento spotrebič predstavuje 24 mesiacov od dátumu zakúpenia. Nárok na záruku je možné uplatniť len po predložení originálu dokladu o zakúpení výrobku (paragón, faktúra) s typovým označením výrobku, dátumom predaja a čitateľnou pečiatkou predajcu. Záruka zahŕňa výmenu alebo opravu častí spotrebiča, ktoré sa poškodia z dôvodu porúch vo výrobe spotrebiča. Po uplynutí záručnej doby bude spotrebič opravený za poplatok. Výrobca nezodpovedá za poškodenia alebo úrazy osôb, zvierat z dôvodu nesprávneho použitia spotrebiča a nedodržania pokynov v návode na obsluhu. Výrobok je určený výhradne ako domáci spotrebič pre použitie v domácnosti. Zmluvná záruka je 6 mesiacov, ak je kupujúci podnikateľ - fyzická osoba a spotrebič kupuje pre podnikateľskú činnosť alebo komerčné využitie. Záruka sa znižuje podľa občianskeho zákonníka na 6 mesiacov pre: žiarovky, batérie, kremíkové a halogénové trubice.

Záruka sa nevzťahuje na

- akékoľvek mechanické poškodenie výrobku alebo jeho časti
- na chyby spôsobené nevhodným zaobchádzaním alebo umiestnením.
- ak je zariadenie obsluhované v rozpore s návodom, prípadne zásahom neoprávnenej osoby.
- nesprávne používaný, skladovaný alebo prenášaný.
- na záruku 24 mesiacov sa nevzťahujú opravy, napríklad: výmena žiarovky, trubice, čistenie a odváňovanie kávovarov, žehličiek, zvlhčovačov, atď. Tu bude účtované servisom za zmluvnú cenu.
- ak nebude pri kontrole zariadenia zistená žiadna porucha alebo nebudú splnené záručné podmienky, uhradí režijné náklady spojené s kontrolou alebo opravou výrobku kupujúci.
- zákazník stráca záruku pri používaní výrobkov na profesionálnej alebo inej zárobkovej činnosti v prevádzkach.
- porucha bola spôsobená vonkajšími a živelnými podmienkami (napr. poruchami v elektrickej sieti alebo bytovej inštalácii).
- záruka sa netýka poškodenia vonkajšieho vzhľadu alebo iných, ktoré nebránia štandardnej obsluhu.

Ak tovar pri uplatňovaní poruchy zo strany spotrebiteľa bude zasielaný poštou alebo prepravnou službou, musí byť zabalený v obale vhodnom pre prepravu tak, aby sa zabránilo poškodeniu výrobku.

Zodpovedný zástupca za servis pre SR

ČERTES SK, s.r.o.

Pažite č. 42

010 09 Žilina

tel./fax: +421 41 5680 171, 5680 173

mobil: +421 905 259213

+421 907 241912

Pracovná doba Po-Pia. 9:00 - 15:00

e-mail: certes.sk@gmail.com

certes@eslovakia.sk



Záručný list

Tento oddiel vyplňte prosím paličkovým písmom a priložte k výrobku.

Odosielateľ:

Priezvisko/meno:

Štát/PSČ/obec/ulica:

Telefónne číslo:

Číslo/označenie (tovaru) položky:

Dátum/miesto predaja:

Popis poruchy:

.....

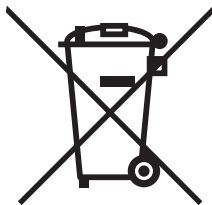
Dátum/podpis:

Záruka sa nevzťahuje.

Zašlite prosím neopravený výrobok za cenu poštovného späť.

Informujte ma, koľko bud' predstavovať náklady. Opravte výrobok za úhradu.

Informácie o likvidácii opotrebovaného elektrického zariadenia (súkromné domácnosti)



Tento symbol na produktoch a/alebo na priložených dokumentoch znamená, že sa pri likvidácii nesmú elektrické a elektronické zariadenia miešať so všeobecným domácim odpadom.

V záujme správneho obhospodarovania, obnovy a recyklácie odveďte, prosím, tieto produkty na určené zberné miesta, kde budú prijaté bez poplatku. V niektorých krajinách je možné tieto produkty vrátiť priamo miestnemu maloobchodu v prípade, ak si objednáte podobný nový výrobok. Správna likvidácia týchto produktov pomôže ušetriť hodnotné zdroje a zabrániť možným negatívnym vplyvom na ľudské zdravie a prostredie, ktoré môžu inak vzniknúť v dôsledku nesprávneho zaobchádzania s odpadom. Bližšie informácie o najbližšom zbernom mieste získate na miestnom úrade.

V prípade nesprávnej likvidácie odpadu môžu byť uplatnené pokuty v súlade s platnou legislatívou.

Pre právnické osoby v Európskej únii

Ak potrebujete zlikvidovať opotrebované elektrické a elektronické zariadenia, bližšie informácie získate od svojho miestneho predajcu alebo dodávateľa.

Informácie o likvidácii v krajinách mimo Európskej únie

Tento symbol je platný len v Európskej únii. Ak si želáte zlikvidovať toto zariadenie, obráťte sa na miestny úrad alebo predajcu a poinformujte sa o správnom spôsobe likvidácie tohto typu odpadu.

Dovozca:

PRIVEST s.r.o.

Na Zlatnici 301/2

Praha 4, PSČ 147 00

www: www.privest.cz

Email: info@privest.cz

Telefón: (+420) 241 410 819

Dziękujemy za zakup naszej chłodziarki do wina. Wierzymy, że to nowoczesne urządzenie doda twojemu winu łagodnego smaku. Przed pierwszym użyciem urządzenia uważnie przeczytaj niniejszą instrukcję obsługi i dotrzyмай wszystkich środków bezpieczeństwa oraz wszystkich instrukcji dotyczących obsługi urządzenia.

OSTRZEŻENIA

- Wysuwając półki z prowadnic zostaw drzwiczki chłodziarki do wina całkowicie otwarte, zapobiegiesz w ten sposób uszkodzeniu uszczelnienia drzwiczek.
- Gniazdko przewodu zasilającego musi po instalacji przewodu zasilania pozostać łatwo dostępne. Zwolnij przewód zasilania. Przesuń chłodziarkę do wina na jej ostateczne miejsce. Nie przemieszczaj chłodziarki do wina napełnionej butelkami wina, mogłoby dojść do jej uszkodzenia. Chłodziarkę do wina należy umieścić tak, aby nie było możliwe dotknięcie kompresora ręką.
- Urządzenia mogą używać dzieci powyżej 8 roku i osoby o ograniczonych zdolnościach fizycznych, czuciowych oraz mentalnych lub o niedostatecznym doświadczeniu i wiedzy tylko wtedy, jeśli są pod nadzorem odpowiedzialnej osoby lub jeśli zostały zapomniane z odpowiednim i bezpiecznym korzystaniem z urządzenia i rozumieją ewentualne ryzyko z tym związane. Dzieci nie mogą bawić się urządzeniem. Dzieci nie mogą wykonywać czyszczenia i konserwacji urządzenia bez nadzoru odpowiedzialnej osoby.
- Wymianę uszkodzonego przewodu zasilania może z powodów związanych z bezpieczeństwem wykonać tylko producent, jego technik serwisowy lub inna osoba o podobnych kwalifikacjach.

- Urządzenie jest przeznaczone jedynie do użytku domowego i w podobnym środowisku, np.:
 - W kuchniach dla pracowników w sklepach, kancelariach i innych środowiskach pracowniczych; na farmach i dla klientów hoteli, moteli i innych obiektów noclegowych;
 - w obiektach noclegowych z wydawaniem śniadań;
 - do cateringu i innych celów niekomercyjnych.
- **OSTRZEŻENIE:** Po instalacji urządzenia upewnij się, że nie doszło do uszkodzenia przewodu zasilania lub jego utknięcia pod urządzeniem.
OSTRZEŻENIE: W pobliżu tylnej ściany urządzenia nie powinny znajdować się gniazda wielokrotne ani przenośne źródła zasilania.
- Długotrwałe otwarte drzwiczki mogą powodować wyraźne podniesienie temperatury wewnątrz urządzenia.
- Regularnie czyść powierzchnię urządzenia, która może mieć kontakt z żywnością oraz dostępne części systemu odciekowego.
- Jeśli przez dłuższy czas nie będziesz używać urządzenia, opróżnij je, wyłącz, zostaw do rozmrożenia, wyczyść, wysusz i zostaw drzwiczki otwarte, zapobiegniesz w ten sposób tworzeniu pleśni w przestrzeni wewnętrznej.

**W ŻADNYM PRZYPADKU NIE PODŁĄCZAJ
CHŁODZIARKI DO WINA DO SIECI ELEKTRYCZNEJ ZA
POMOCĄ PRZEDŁUŻACZA.**

WAŻNE WSKAZÓWKI DOTYCZĄCE BEZPIECZEŃSTWA

✂ OSTRZEŻENIE ✂

Dotrzyj tych podstawowych środków bezpieczeństwa, zminimalizujesz w ten sposób ryzyko pożaru, porażenia prądem elektrycznym lub obrażeń doznanych podczas używania urządzenia:

- Przed pierwszym użyciem chłodziarki do wina przeczytaj wszystkie wskazówki.
- **NIEBEZPIECZEŃSTWO** lub **OSTRZEŻENIE:** Niebezpieczeństwo uwięzienia dziecka.
- Nieczynne lub nieużywane urządzenia są niebezpieczne, nawet jeśli tylko na kilka dni schowasz je w garażu.
- **Przed likwidacją zużytego urządzenia:** Przed oddaniem zużytego urządzenia do likwidacji, zdemontuj jego drzwiczki, zostaw półki na miejscu, aby dzieci nie mogły łatwo wejść do środka i zamknąć się w urządzeniu.
- Dbaj o to, aby dzieci nie bawiły się urządzeniem.
- Nigdy nie czyść części urządzenia cieciami łatwopalnymi. Opary mogą spowodować pożar lub wybuch.
- W tym urządzeniu nie przechowuj materiałów wybuchowych takich jak pojemniki z aerosolem z palną zawartością. Opary mogą spowodować pożar lub wybuch.
- **OSTRZEŻENIE:** Nie blokuj otworów wentylacyjnych urządzenia ani mebli, w których ewentualnie urządzenie jest zabudowane.
- **OSTRZEŻENIE:** W celu przyspieszenia procesu rozmrażania nie używaj urządzeń mechanicznych ani innych środków, które nie zostały polecane przez producenta.

- Urządzenie musi być umocowane zgodnie ze wskazówkami podanymi w niniejszej instrukcji, aby zapobiec niebezpieczeństwu spowodowanemu niestabilnością urządzenia.
- OSTRZEŻENIE: Dbaj o to, aby nie uszkodzić obwodu chłodzącego.
- OSTRZEŻENIE: W chłodziarce do wina nie używaj żadnych urządzeń elektronicznych jeśli ich rodzaj nie został polecony przez producenta.
- Jeśli obwód chłodzący urządzenia zawiera chłodziwo R600a, nie jest możliwe w urządzeniu ani w jego pobliżu przechowywać materiałów palnych i wybuchowych. W innym przypadku mogłoby dojść do pożaru lub wybuchu.

- Zachowaj tę instrukcję -


WSKAZÓWKI DOTYCZĄCE INSTALACJI

■ Przed użyciem chłodziarki do wina


- Usuń zewnętrzne i wewnętrzne materiały opakowania.
- Zostaw urządzenie po instalacji minimum 2 godziny w pozycji stojącej a dopiero potem podłącz je do sieci elektrycznej. Zminimalizujesz w ten sposób możliwość uszkodzenia systemu chłodzącego w wyniku manipulacji z urządzeniem podczas transportu.
- Letnią wodą i miękką ściereczką wyczyść przestrzeń wewnątrz urządzenia.
- Urządzenie to jest przeznaczone do użytku domowego i w podobnym otoczeniu, takim jak:
 - Kuchnie dla pracowników w sklepach, kancelariach oraz w innym środowisku robotniczym;
 - farmy i używanie urządzenia przez klientów hoteli, moteli oraz obiektów noclegowych innego typu;
 - obiekty noclegowe, wydające śniadania;
 - catering i podobne cele niekomercyjne.
- Zużyte urządzenie oddaj w autoryzowanym punkcie zbiórki odpadów elektrycznych i elektronicznych.

■ Instalacja chłodziarki do wina

- Urządzenie jest zaprojektowane jako wolno stojące lub do zabudowy (w pełni osadzone) (zob. etykieta na tylnej stronie urządzenia).
- **Urządzenie jest przeznaczone jedynie do przechowywania wina.**
- Ustaw chłodziarkę do wina na podłodze, która jest wystarczająco mocna, aby utrzymała chłodziarkę do wina przy pełnym obciążeniu. Do wyrównania chłodziarki do wina służą regulowane nóżki w jej przedniej dolnej części.
- Urządzenie używa łatwopalnego chłodziwa. Zadbaj o to, aby podczas przenoszenia nie doszło do uszkodzenia rur chłodniczych. Urządzenie musi się znajdować z dala od zasięgu bezpośrednich promieni słonecznych i źródeł ciepła (piekarnik, piec, grzejnik itd.). Bezpośrednie promienie słoneczne mogą uszkodzić akrylową warstwę urządzenia a źródła ciepła mogą zwiększyć zużycie energii elektrycznej. Ekstremalnie niska temperatura otoczenia może negatywnie wpływać na funkcjonalność urządzenia.
- Urządzenie nie może znajdować się w wilgotnym otoczeniu.
- Podłącz urządzenie do samodzielnego, odpowiednio zainstalowanego i uziemionego gniazdka. W żadnym przypadku nie odłączaj ani nie usuwaj trzeciego (uziemiającego) bolca z wtyczki przewodu zasilającego. Wszelkie pytania dotyczące zasilania i/lub uziemienia kieruj do certyfikowanego elektryka lub do autoryzowanego centrum serwisowego.

Naciskając przycisk  i przytrzymując go przez 3 sekundy włączysz lub wyłączysz urządzenie.

Naciskając przycisk  przełączysz wyświetlanie temperatury z °C na °F i na odwrót.

Naciskając przycisk  włączysz lub wyłączysz oświetlenie.

Jeśli nie dotkniesz żadnego przycisku przez 15 sekund, wyświetlacz dotykowy automatycznie się zablokuje.

■ Ustawianie temperatury

- Po naciśnięciu przycisku do ustawiania temperatury "+" lub "-" system automatycznie przejdzie do trybu ustawienia temperatury w górnej lub dolnej strefie. Wyświetlacz LED mruga i wyświetla ustawioną temperaturę. Po upływie 5 sekund wyświetlacz automatycznie przestanie mrugać i wyświetla rzeczywistą temperaturę zmierzoną w urządzeniu.
- Jednym naciśnięciem przycisku obniżysz lub podniesiesz temperaturę o 1 °C. Po upływie 5 sekund po naciśnięciu przycisku wyświetlacz LED przestanie mrugać i pokazuje rzeczywistą temperaturę mierzoną w górnej lub dolnej strefie.
- Po odłączeniu urządzenia od sieci elektrycznej system automatycznie do ustawień automatycznych. Ustawienie początkowe temperatury jest następujące:
- Górna strefa: 6 °C
- Dolna strefa: 12 °C
- **Górna strefa:** Temperaturę można ustawić w zakresie od 5 do 12 °C.
- **Dolna strefa:** Temperaturę można ustawić w zakresie od 12 do 20 °C.

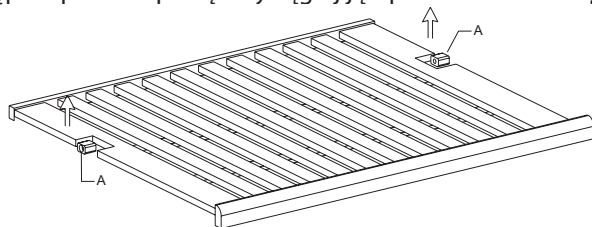
Ostrzeżenie

- Po odłączeniu urządzenia od sieci elektrycznej, jego wyłączeniu lub po przerwie w dostawie prądu elektrycznego należy przed ponownym włączeniem urządzenia odczekać przynajmniej 3 -5 minut. Jeśli spróbujesz włączyć urządzenie przed upływem tego czasu, urządzenie nie uruchomi się. Przy pierwszym użyciu lub po dłuższej przerwie ustawiona temperatura różni się od wyświetlanej temperatury. Po upływie określonego czasu temperatura wyrówna się.

■ Półki

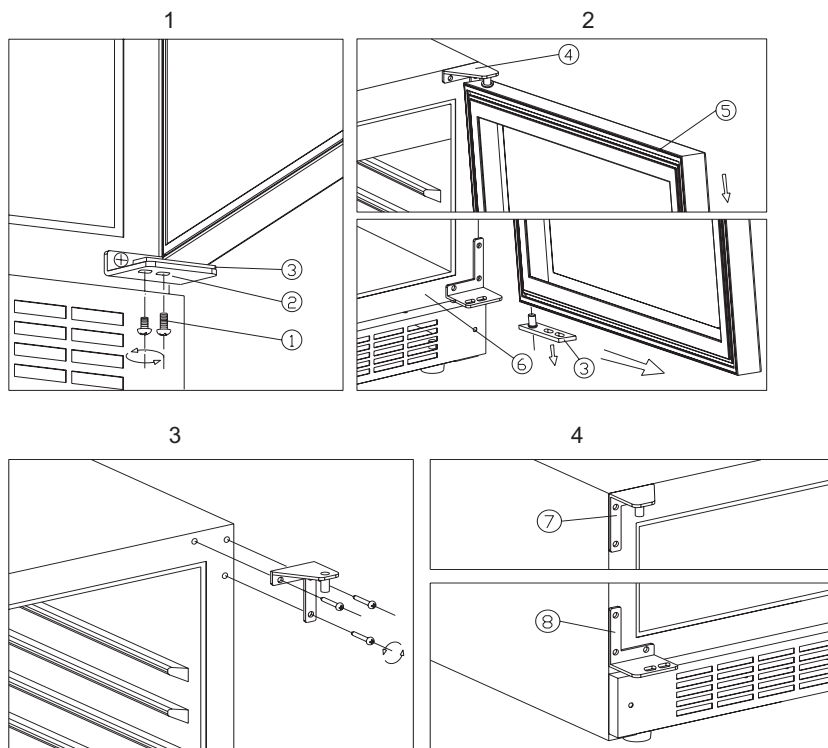
- Przy wyciąganiu półek z przestrzeni wewnętrznej, upewnij się, że drzwiczki urządzenia są całkowicie otwarte. Zapobiegiesz w ten sposób uszkodzeniu uszczelnienia drzwiczek.
- Dla łatwego dostępu do zawartości przechowywanej w urządzeniu konieczne jest wysunięcie półki na około 1/3 długości. Z powodów bezpieczeństwa po obydwu stronach szyn znajdują się ograniczniki, które zapobiegają przypadkowemu wysunięciu półki i wypadnięciu butelek. Postępowanie przy wyjmowaniu półek z urządzenia jest opisane w następnych wersach.

- Jeśli potrzebujesz wyjąć którąś z półek, postępuj następująco: przesunąć półkę tak, aby przerwy po obydwu stronach znajdowały się w tej samej płaszczyźnie co uchwyty półek A. Następnie podnieś półkę i wyciągnij ją z przestrzeni wewnętrznej.



■ Zmiana kierunku otwierania drzwiczek

Drzwiczki tego urządzenia można zainstalować tak, aby otwierały się z lewej lub prawej strony. Urządzenie jest doręczane z otwieraniem drzwiczek z lewej. Jeśli chcesz zmienić kierunek otwierania drzwiczek, postępuj zgodnie z niżej podanymi wskazówkami.



- ① Śrubki mocujące
- ② Dolny zawias (prawy)
- ③ Oś drzwiczek
- ④ Górny zawias (prawy)
- ⑤ Drzwiczki
- ⑥ Korpus urządzenia
- ⑦ Górny zawias (lewy)
- ⑧ Dolny zawias (lewy)

Wykręć śrubki mocujące ① (zob. rysunek 1)

Wyciągnij drzwiczki ⑤ i wyjmij je (zob. rysunek 2)

Wykręć 3 śrubki i wyjmij górny zawias (prawy) ④ (zob. rysunek 3)

Umocuj górny zawias (lewy) i dolny zawias (prawy) za pomocą śrubek w odpowiedniej pozycji, zob. rysunek.

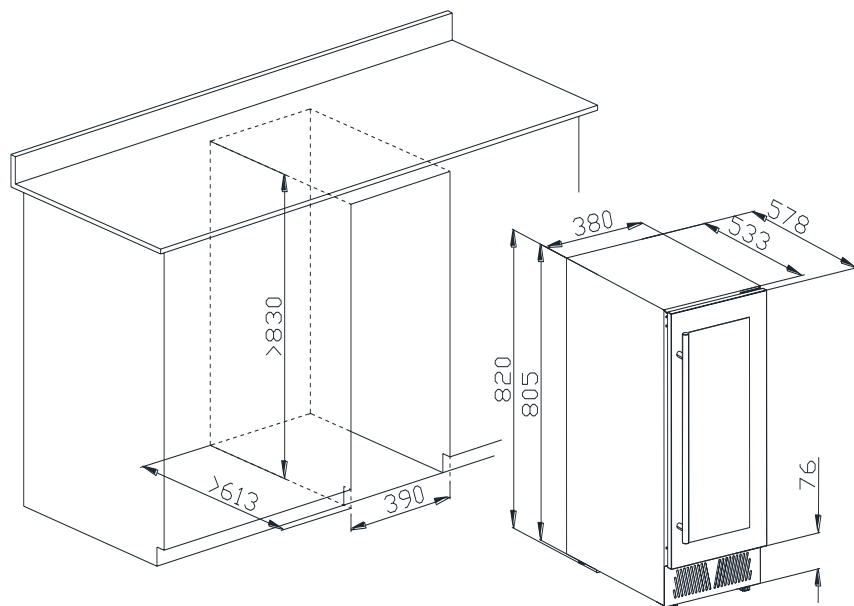
Dla uchwytu drążkowego:

Obróć drzwiczki o 180 stopni i zostaw je. Podczas montażu postępuj zgodnie ze wskazówkami dotyczącymi demontażu drzwiczek, postępuj jednak w odwrotnej kolejności. (zob. rysunek 4)

Dla innych uchwytów:

Zainstaluj drzwiczki. Postępuj zgodnie ze wskazówkami dotyczącymi demontażu drzwiczek, postępuj jednak w odwrotnej kolejności. (zob. rysunek 4)

■ Wskazówki dotyczące instalacji urządzenia do zabudowy



WYPAKOWANIE I CZYSZCZENIE CHŁODZIARKI DO WINA

Usuń wewnętrzne i zewnętrzne materiały opakowania.

Zostaw urządzenie po instalacji przez przynajmniej 2 godziny w pozycji stojącej a dopiero potem podłącz je do sieci elektrycznej. Zminimalizujesz w ten sposób możliwość uszkodzenia systemu chłodzącego w wyniku manipulowania urządzeniem podczas transportu.

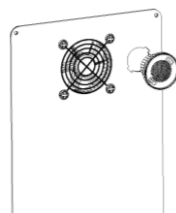
Miękką ścierką i letnią wodą wyczyść wnętrze urządzenia.

■ SYSTEM FILTRACJI Z AKTYWNYM WĘGLEM

Wino, które przechowujesz to żywy obiekt, który oddycha przez korkową zatyczkę. Wino musi być przechowywane w idealnej temperaturze i odpowiednich warunkach otoczenia, tylko tak zachowa jakość i wspaniały smak. Chłodziarka do wina jest wyposażona w system filtracyjny z aktywnym węglem, który zapewnia czystość powietrza, skuteczność chłodzenia i utrzymuje wewnętrzną przestrzeń chłodziarki do wina bez zapachu. Wytwarza w ten sposób idealne warunki do przechowywania wina. Zestaw filtrów znajduje się na tylnej stronie wewnętrznej przestrzeni chłodziarki do wina.

Pamiętaj, że wymiany tego filtra należy dokonywać co 12 miesięcy. Postępowanie podczas wymiany filtra:

- 1 Wyjmij butelki wina znajdujące się na dwóch (2) półkach przed filtrem.
- 2 Wyjmij półki i odłóż je na bok. Po wymianie filtra włóż je na miejsce.
- 3 Złap filtr, obróć go o 45 stopni odwrotnie do ruchu wskazówek zegara a następnie go wyciągnij.
- 4 Wyjmij filtr i zastąp go nowym.
- 5 Włóż do otworu nowy filtr i umocuj go obracając o 45 stopni zgodnie z ruchem wskazówek zegara.



Obracając w lewo wyjmij filtr.

KONSERWACJA

■ Czyszczenie chłodziarki do wina

Wyłącz zasilanie, odłącz urządzenie od sieci elektrycznej i wyjmij z przestrzeni wewnętrznej wszystkie przedmioty w tym półki i stojaki.

Umyj powierzchnię przestrzeni wewnętrznej roztworem ciepłej wody i delikatnego środka czyszczącego.

Umyj półki roztworem wody i delikatnego środka czyszczącego.

Wyciśnij gąbkę lub ścierkę i wyczyść obszar panelu sterującego i innych części elektrycznych.

Umyj powierzchnię zewnętrzną urządzenia roztworem ciepłej wody i delikatnego płynnego środka czyszczącego. Dobrze opłucz i wytrzyj do sucha czystą miękką ścierką.

■ Przerwa w zasilaniu

Przerwa w dostawie prądu elektrycznego jest zazwyczaj naprawiana w trakcie kilku godzin i nie powinna wpłynąć na temperaturę w chłodziarce do wina, jeśli podczas przerwy w zasilaniu będziesz otwierać drzwiczki chłodziarki do wina jak najrzadziej. Jeśli dostawa prądu jest przerywana na dłuższy czas, konieczne jest przedsięwzięcie odpowiednich kroków i ochrona wina przechowywanego w chłodziarce do wina.

■ Przerwa w pracy

Krótką przerwą: Jeśli czas, podczas którego nie będziesz używać chłodziarki do wina, nie przekracza trzech tygodni, nie ma konieczności wyłączenia chłodziarki do wina. Jeśli nie będziesz używać chłodziarki do wina kilka miesięcy, wyjmij z przestrzeni wewnętrznej wszystkie przedmioty i wyłącz chłodziarkę do wina. Dokładnie wyczyść przestrzeń wewnętrzną i wysusz ją. Zostaw drzwiczki uchylone, zapobiegiesz tworzeniu zapachów i pleśni. W razie potrzeby zablokuj otwarte drzwiczki, aby wewnątrz nie mogły zamknąć się dzieci.

■ Przenoszenie chłodziarki do wina

Wyjmij z wnętrza wszystkie przedmioty.

Wyjmij z chłodziarki do wina wszystkie przedmioty (np. półki), lub przymocuj je taśmą klejącą.

Przykręć nożki wyrównujące, zapobiegiesz ich uszkodzeniu podczas przemieszczania chłodziarki do wina.

Zamknij drzwiczki i zaklej je taśmą klejącą.

Upewnij się, że chłodziarka do wina podczas transportu pozostaje w pozycji pionowej. Chroń powierzchnię chłodziarki do wina przykrywką, prześcieradłem lub czymś podobnym.

■ Porady dotyczące oszczędzania energii

Chłodziarka do wina powinna się znajdować w najchłodniejszym pomieszczeniu, w dostatecznej odległości od urządzeń emitujących ciepło i z dala od zasięgu bezpośrednich promieni słonecznych.

PROBLEMY Z CHŁODZIARKĄ DO WINA

Wiele zwykłych problemów, które pojawią się podczas używania chłodziarki do wina, możesz łatwo rozwiązać sam i oszczędzić w ten sposób wydatki za ewentualny wyjazd technika serwisowego.

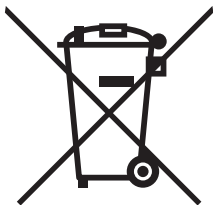
■ Przewodnik po rozwiązywaniu problemów

Problem	Możliwa przyczyna
Chłodziarka do wina nie pracuje.	Nie jest podłączona do sieci elektrycznej. Chłodziarka do wina jest wyłączona. Wyłączył się wyłącznik instalacyjny lub wypalił się bezpiecznik.
Chłodziarka do wina nie chłodzi wystarczająco.	Skontroluj ustawienie temperatury. W zależności od otoczenia, w którym urządzenie się znajduje, może być wymagane ustawienie wyższej temperatury. Zbyt często otwierasz drzwiczki. Drzwiczki nie są zamknięte. Uszczelnienie drzwi nie uszczelnia prawidłowo.
Chłodziarka do wina często włącza się i wyłącza.	Temperatura w pomieszczeniu, w którym znajduje się chłodziarka do wina, jest wyższa niż zazwyczaj. Włożono do chłodziarki zbyt dużo butelek wina. Zbyt często otwierasz drzwiczki. Drzwiczki nie są zamknięte. Temperatura nie jest ustawiona właściwie. Uszczelnienie drzwiczek nie uszczelnia prawidłowo.
Oświetlenie nie działa.	Chłodziarka do wina nie jest podłączona do sieci elektrycznej. Wyłączył się wyłącznik instalacyjny lub wypalił się bezpiecznik. Pękła żarówka. Przycisk oświetlenia znajduje się w pozycji „OFF” (WYŁĄCZONE).
Wibracje.	Sprawdź, czy chłodziarka do wina jest wypoziomowana.
Chłodziarka do wina pracuje bardzo hałaśliwie.	Grzechotanie może być spowodowane przepływem chłodziwa w okręgu chłodniczym. Na końcu każdego cyklu będzie słyhać bulgotanie. Słyhać trzaskanie i pęknięcie, gdy wewnętrzne ściany kurczą się i rozszerzają. Chłodziarka do wina nie jest wypoziomowana.
Drzwiczki nie zamykają się odpowiednio.	Chłodziarka nie jest wyrównana. Drzwiczki nie są po zmianie kierunku otwierania właściwie zainstalowane. Uszczelnienie jest brudne. Półki są wysunięte.

■ **Przed likwidacją zużytego urządzenia:**

1. Wyciągnij wtyczkę przewodu zasilania z gniazdka.
2. Odetnij przewód zasilania i zlikwiduj go.

Informacje dotyczące sposobu likwidacji zużytego sprzętu elektrycznego (dla gospodarstw domowych)



Powyższy symbol umieszczony na produktach lub w załączonych dokumentach oznacza, że nie wolno likwidować zużytego sprzętu elektrycznego i elektronicznego ze zwykłym odpadem komunalnym. W celu utylizacji należy odnieść tego typu odpad do punktu selektywnego zbioru, gdzie zostanie odebrany bez żadnych opłat. W niektórych państwach można zwrócić tego typu odpad bezpośrednio u sprzedawcy w momencie nabycia nowego produktu.

Prawidłowa likwidacja takich produktów zbytecznie nie obciąża środowiska naturalnego i nie ma negatywnego wpływu na ludzkie zdrowie. Szczegółowych informacji o najbliższym punkcie zbioru udzieli najbliższy urząd miejski.

W przypadku nieprawidłowej likwidacji odpadu właściciel może zostać obciążony karą grzywny zgodnie z obowiązującymi przepisami.

Dla osób prawnych w Unii Europejskiej

Bliższych informacji dotyczących likwidacji zużytego sprzętu elektrycznego i elektronicznego udzieli sprzedawca lub dystrybutor.

Informacje dotyczące likwidacji w państwach nie należących do Unii Europejskiej

Powyższy symbol obowiązuje wyłącznie w krajach Unii Europejskiej. Aby zlikwidować urządzenie, należy zwrócić się o pomoc do urzędu miejskiego lub dystrybutora w celu zasięgnięcia informacji o prawidłowym sposobie likwidacji tego typu odpadu.

Köszönjük, hogy megvásárolta ezt a borhűtőt. Reméljük, hogy modern készülékünk megfelelően kihangsúlyozza majd a benne tárolt bor finom ízét. Kérjük, hogy a készülék üzembe helyezése előtt olvassa el figyelmesen ezt az útmutatót, és tartsa be valamennyi biztonsági és használati utasítást.

VIGYÁZAT

- Hagyja teljesen nyitva a készülék ajtaját a polcok kicsúsztatásánál a síneken, nehogy megsérüljön az ajtó tömítés.
- A készülék telepítése után a csatlakozódugó könnyen hozzáférhető kell, hogy legyen. Lazítsa meg a tápkábelt. Helyezze a borhűtőt végleges helyére. Ne helyezze át a borhűtőt, ha palackok is vannak benne, ez a készülék károsodásához vezethet. Válasszon olyan helyet a borhűtőnek, ahol nem lehet majd kézzel megérinteni a kompresszort.
- A készüléket használhatják 8 évnél idősebb gyermekek, valamint csökkentett fizikai, szellemi és érzékszervi képességű felnőttek, illetve kellő tapasztalattal nem rendelkező személyek is, amennyiben felügyelet alatt állnak, és tisztában vannak a készülék biztonságos használatának feltételeivel és a fennálló veszélyekkel. A készülékkel nem játszhatnak gyermekek. A tisztítást és ápolást nem végezhetik gyermekek felügyelet nélkül.
- A sérült vezeték a fennálló veszélyek elkerülése végett csak a gyártónak, technikusnak vagy egyéb szakképzett személynek szabad kicserélnie.
- Ezt a készüléket háztartásokban vagy hasonló közegben lehet használni, pl.:
 - Alkalmazottak konyhájában boltokban, irodákban vagy más munkahelyeken;

- wellness-központok, szállodák, motelek és más szálláshelyek kliensei számára;
- reggelit szolgáltató szállásokon;
- catering és más, nem ipari jellegű tevékenységeknél.
- **VIGYÁZAT:** Telepítés után ellenőrizze, hogy a vezeték sértetlen és nem szorult a készülék alá.
VIGYÁZAT: A készülék hátlapja közelében nem lehetnek többszörös dugaszoló aljzatok és hordozható tápforrások.
- Hosszabb ideig tartó ajtónyitás esetén jelentősen megemelkedhet a hőmérséklet a belső térben.
- Rendszeresen meg kell tisztítani az élelmiszerrel érintkező felületeket és a lefolyórendszer hozzáférhető részeit.
- Hosszabb szünetelés esetén ürítse ki a készüléket, kapcsolja ki, olvassa le, tisztítsa meg, szárítsa ki a belső teret és hagyja nyitva az ajtót, hogy ne képződhessen penész a készülék belsejében.

SOHA NEM SZABAD HOSSZABBÍTÓ KÁBELT HASZNÁLNI A CSATLAKOZTATÁSHOZ AZ ELEKTROMOS HÁLÓZATHOZ.

✂ VIGYÁZAT ✂

Tartsa be az alábbi, alapvető biztonsági utasításokat a tüzképződés, elektromos áramütés vagy személyi sérülések veszélyének minimalizálása érdekében:

- Olvassa el az egész útmutatót a készülék üzembe helyezése előtt.
- **VESZÉLYES** vagy **VIGYÁZAT**: Gyermekes beszorulásának veszélye.
- A régi vagy nem használt készülékek veszélyesek, ha csak pár napig tárolja is ezeket otthonában.
- **A régi készülék selejtezése előtt**: Az elavult készülékről selejtezés előtt szerelje le az ajtót, a polcokat hagyja a helyén, hogy gyermekek ne tudjanak bemászni és beszorulni a készülékbe.
- A készülékkel nem játszhatnak gyermekek.
- A készüléket nem szabad gyúlékony folyadékokkal tisztítani. A gőzök tüzet vagy robbanást okozhatnak.
- Ne tároljon a készülékben robbanásveszélyes anyagokat, pl. gyúlékony tartalmú aeroszolos tartályokat. Az elillanó gőzök tüzet vagy robbanást okozhatnak.
- **VIGYÁZAT**: Ne zárja le a hűtő vagy beépített szekrény szellőzőnyílásait.
- **VIGYÁZAT**: Ne használjon a leolvasztás meggyorsításához mechanikus vagy más, a gyártó által nem javasolt eszközöket.
- A készüléket rögzíteni kell az útmutató szerint a felborulás veszélyének elkerülése végett.

- VIGYÁZAT: Ügyelni kell, hogy ne sérüljön meg a hűtőkör.
- VIGYÁZAT: Ne használjon elektromos készülékeket a borhűtőben, amennyiben ezt a gyártó nem javasolja.
- Amennyiben a borhűtő hűtőkörében R600a hűtőközeg van, nem szabad a készülék belsejében vagy közelében robbanásveszélyes anyagokat tárolni. Ellenkező esetben fennáll a tűzképződés vagy robbanás veszélye.

- Őrizze meg ezt az útmutatót -

SZERELÉSI UTASÍTÁSOK

■ A készülék üzembe helyezése előtt

- Távolítsa el a külső és belső csomagolóanyagokat.
- Hagyja a készüléket legalább 2 órán át üresen állni végleges helyén, még mielőtt csatlakoztatná az elektromos hálózathoz. Ezzel minimálisra lehet csökkenteni a hűtőrendszer szállításból adódó működési zavarait.
- Tisztítsa meg a belső teret langyos vízbe mártott puha szövettel.
- Ezt a készüléket háztartásokban vagy hasonló közegben lehet használni, pl.:
 - Alkalmazottak konyhájában boltokban, irodákban vagy más munkahelyeken;
 - wellness-központok, szállodák, motelek és más szálláshelyek kliensei által;
 - reggelit szolgáltató szállásokon;
 - catering és más, nem ipari jellegű tevékenységeknél.
- Az elavult készüléket egy felhatalmazott gyűjtőhelyen kell leadni.

■ A borhűtő beszerelése

- Ez egy szabadon álló vagy beépíthető (teljesen körbezárt) készülék (lásd az adatlapot a készülék hátlapján).
- **A készülék csak borok tárolására használható.**
- Helyezze a borhűtőt egy olyan felületre, amely szilárdan megtartja majd teljesen megtöltött állapotban is. A készülék szintbehozására szolgáló szabályozólabak az alsó elülső részen található.
- A borhűtő gyúlékony hűtőközeggel van feltöltve. Ügyelni kell, hogy szállítás közben ne sérüljön meg a hűtőkör. A készüléket távol kell tartani közvetlen napsugarak és hőforrások hatásától (kályha, melegítő, fűtőtest stb.). A közvetlen napsugarak változásokat okoznak az akril felületen, a hőforrások növelik az energiafogyasztást. A szélsőségesen hideg vagy meleg környező hőmérséklet is kedvezőtlenül befolyásolja a készülék működését.
- A készüléket nem szabad nedves helyiségben tárolni.
- A készüléket egy önálló, szakszerűen beszerelt és földelt dugaljhoz kell csatlakoztatni. Soha nem szabad eltávolítani a harmadik (földelő) villát a csatlakozódugóról. Bármilyen, a tápellátásra vagy földelésre vonatkozó kérdés esetén forduljon egy képzett villanyszerelőhöz, vagy a márkaszervizhez.

Figyelmeztetések

- A bort zárt palackokban kell tárolni;
- Ne tároljon túl sok palackot a borhűtőben;
- Ne nyissa ki fölöslegesen a készülék ajtaját;
- Ne takarja le polcokat alufóliával vagy más anyaggal, amely megakadályozhatja a levegő körforgását;
- Ha hosszabb ideig nem használja majd a készüléket, gondosan tisztítsa meg és hagyja megnyitva a készülék ajtaját, hogy a tárolótérben áramlani tudjon a levegő. Így meg lehet előzni a lecsapódás, penész és kellemetlen szagok képződését.

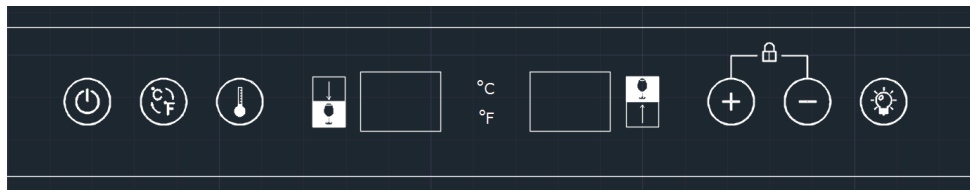
■ Klimatikus osztály

Ezt a készüléket az adatlapon feltüntetett, a klimatikus osztálynak megfelelő környező hőmérsékletek közötti üzemeltetéshez tervezték.

Klimatikus osztály	Szimbólum	Környező hőm. tartomány (°C)
Szubnormális	SN	+ 10 - + 32
Normális	N	+ 16 - + 32
Szubtropikus	ST	+ 16 - + 38
Tropikus	T	+ 16 - + 43

A BORHŰTŐ VEZÉRLÉSE ÉS A HŐMÉRSÉKLET BEÁLLÍTÁSA


■ Vezérlőpanel



Hőmérséklet-tartomány: Felső zóna 5 - 12 °C, alsó zóna 12 - 20 °C között.

Nyomja le egyszerre 3 másodpercre a (+) és (-) gombokat a kezelőgombok aktiválásához lezárt állapot esetén.

Nyomja meg a (↓) gombot a felső vagy alsó zóna hőmérsékletének beállításához. A kijelző bal oldalán a felső zóna, a jobb oldalán pedig az alsó zóna hőmérsékletének ábrázolása látható. A (+) és (-) gombok a felső és alsó zóna hőmérsékletének beállítására szolgálnak.

Nyomja le 3 másodpercre a  gombot a készülék be/kikapcsolásához.

A  gomb a hőmérséklet értékének átkapcsolására szolgál °C és °F érték között.

A  gomb a világítás be/kikapcsolására szolgál.

Amennyiben 15 másodpercig nem érint meg egyetlen kezelőgombot sem, az érintős kijelző automatikusan lezárul.

■ Hőmérséklet beállítása

- A hőmérséklet beállítására szolgáló "+" vagy "-" gomb megnyomása után a rendszer automatikus belép a felső vagy alsó zóna beállítási üzemmódba. A LED kijelző villog és a beállított hőmérsékletet ábrázolja. 5 mp után a villogás automatikusan megszűnik és a kijelző a készülék belső terében lemért valódi hőmérsékletet ábrázolja.
- A hőmérséklet a gomb minden megnyomásával 1 °C értékkel emelkedik vagy csökken. 5 mp után a LED kijelző villogása automatikusan megszűnik, és a kijelző a felső vagy alsó zónában lemért valódi hőmérsékletet ábrázolja.
- Pa készülék leválasztása esetén az elektromos hálózatról a rendszer automatikusan felújítja a gyári beállítást.
- A készülék kiinduló hőmérsékletei:
- Felső zóna: 6 °C
- Alsó zóna: 12 °C
- **Felső zóna:** A beállítható hőmérséklet-tartomány 5 és 12 °C között.
- **Alsó zóna:** A beállítható hőmérséklet-tartomány 12 és 20 °C között.

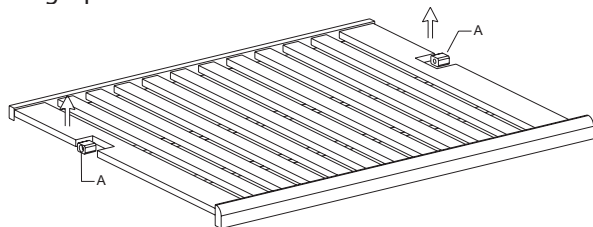
Figyelmeztetés

- A készülék leválasztása után a hálózatról, kikapcsolás vagy áramkiesés esetén újabb bekapcsolás előtt várjon legalább 3-5 percig. Egy azonnali bekapcsolás esetén a készülék nem reagál. Üzembe helyezésnél vagy hosszabb szünet után a beállított hőmérséklet értéke nem felel meg az ábrázolt hőmérséklet értékének. A hőmérséklet kiegyenlítődik egy bizonyos idő elteltével.

■ Polcok

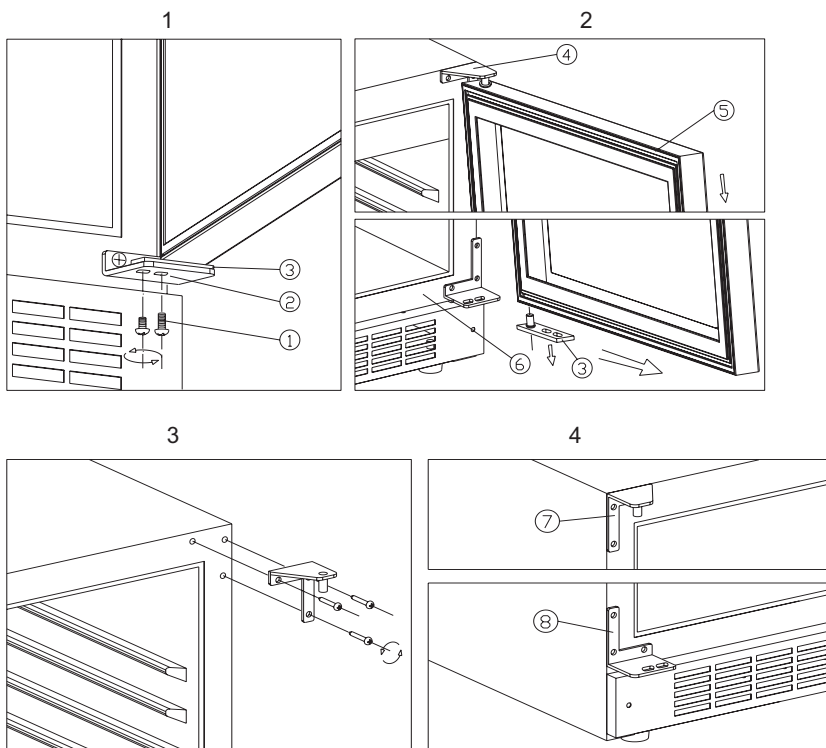
- A polcok kihúzásánál a belső térből ügyelni kell, hogy a készülék ajtaja teljesen nyitva legyen. Ezzel megelőzhető az ajtótomítás sérülése.
 - A készülékben tárolt borok könnyebb hozzáférhetőségéhez a polc mintegy 1/3-át ki kell húzni. Biztonsági okokból a sínek mindkét felét reteszek korlátozzák, ami meggátolja a polc teljes kihúzását és a palackok kiesését.
- A polcok kiemelésének módját a lenti sorokban ismertetjük.

- Ha ki szeretné venni valamelyik polcot, tartsa be az alábbiakat: csúsztassa el a polcot úgy, hogy a rések kétoldalt ugyanazon a szinten legyenek, mint a polc „A” tartói. Ezután emelje meg a polcot és húzza ki a belső térből.



■ Az ajtónyitás irányának megfordítása

A készülék ajtaja a szereléstől függően jobb – vagy bal oldalról nyílik. Szállításnál az ajtó balról nyílik. Ha szeretné megfordítani az ajtónyitás irányát, tartsa be az alábbiakat:



- ① Rögzítő csavarok
- ② Alsó zsanér (jobb)
- ③ Ajtótengely
- ④ Felső zsanér (jobb)
- ⑤ Ajtó
- ⑥ A készülék váza
- ⑦ Felső zsanér (bal)
- ⑨ Alsó zsanér (bal)

Csavarozza ki a rögzítő csavart ① (lásd 1. ábra)

Húzza ki az ajtót ⑤ és emelje le (lásd 2. ábra)

Csavarozza ki a 3 csavart és vegye le a felső (jobb) zsanért ④ (lásd 3. ábra)

Rögzítse a felső (bal) és alsó (jobb) zsanért a csavarokkal a megfelelő helyzetben, lásd ábra.

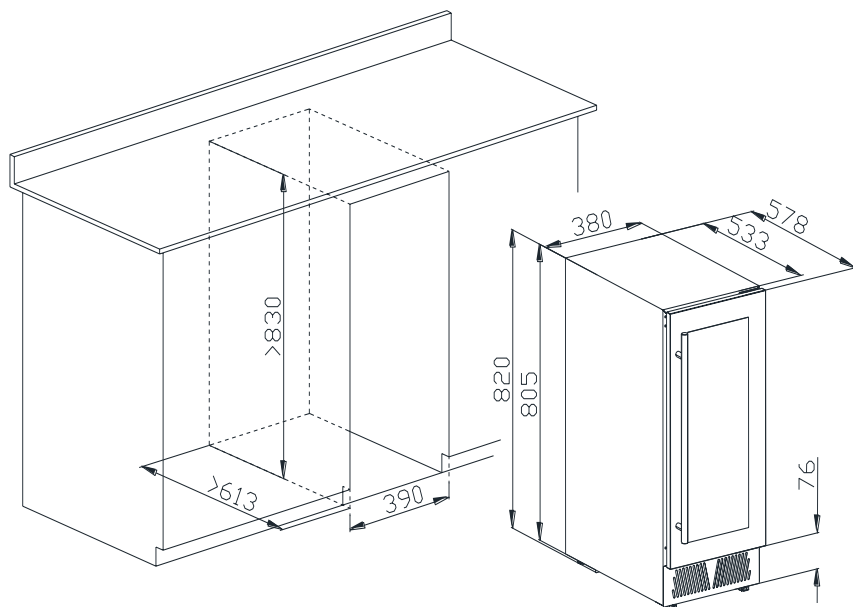
Rúdfogantyú:

Fordítsa meg 180 fokos szögben az ajtót és szerelje fel. A szerelésnél tartsa be a leszerelésnél ismertetett lépéseket, de fordított sorrendben. (lásd 4. ábra)

Más fogantyú

Szerelje fel az ajtót. A szerelésnél tartsa be a leszerelésnél ismertetett lépéseket, de fordított sorrendben. (lásd 4. ábra)

■ Utasítások a beépített készülék szereléséhez



A BORHŰTŐ KICSOMAGOLÁSA ÉS TISZTÍTÁSA

Távolítsa el a külső és belső csomagolóanyagot.

Hagyja a készüléket legalább 2 órán át üresen állni végleges helyén, még mielőtt csatlakoztatná az elektromos hálózathoz. Ezzel minimálisra lehet csökkenteni a hűtőrendszer szállításból adódó működési zavarait.

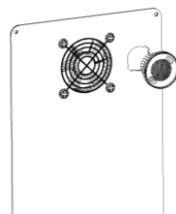
Tisztítsa meg a belső teret langyos vízbe mártott puha szövettel.

■ SZŰRŐRENDSZER AKTÍV SZÉNNEL

A bor egy élő szervezet, amely a parafadugón át lélegzik. A bort ideális hőmérsékleten, megfelelő körülmények között kell tárolni, mert csak így képes megőrizni minőségét és zamatát. A borhűtő egy aktív szénből álló szűrőrendszerrel rendelkezik, amely gondoskodik a levegő tisztaságáról, a hűtőhatékonyságról, és a borhűtő belső terének szagmentességéről. Ezáltal remek körülményeket biztosít a borok tárolásához. A szűrőrendszer a borhűtő belső terének hátlapján van.

Ne feledje, hogy a szűrőt minden 12 hónapban ki kell cserélni. A szűrőcsere folyamata:

- 1 Vegye ki a bort a szűrő előtti két (2) polcraól.
- 2 Vegye ki és tegye le a polcokat. Szűrőcsere után vissza kell helyezni őket.
- 3 Fogja meg a szűrőt, fordítsa meg 45 fokos szögben az óramutató járásával szemben és húzza ki.
- 4 Vegye ki és cserélje le a szűrőt.
- 5 Helyezzen új szűrőt a nyílásba és fordítsa el 45 fokos szögben az óramutató járásának irányában.



Balra fordítva vegye ki a szűrőt.

TISZTÍTÁS ÉS ÁPOLÁS

■ A borhűtő tisztítása

Kapcsolja ki a tápellátást, válassza le az elektromos hálózatról a készüléket és vegyen ki a belső térből minden tárgyat, a polcokat és állványokat is beleértve.

Mossa át a belső tér felületét mosogatószeres meleg vízzel.

Törölje le a polcokat mosogatószeres meleg vízzel.

Csavarja ki a szivacsot vagy a törlőrongyot, és tisztítsa meg a vezérlőpanel és a többi elektromos rész környékét.

A készülék felső vázát törölje át mosogatószeres meleg vízzel. Gondosan öblítse le és törölje szárazra egy tiszta, puha szövettel.

■ Áramkiesés

Az áramkiesés általában néhány óra után megszűnik és az áramszolgáltatást felújítják, ezért ez nem befolyásolja nagyon a belső hőmérsékletet, amennyiben az áramkiesés ideje alatt a lehető legkevesebb alkalommal lesz kinyitva a készülék ajtaja. Hosszabb áramkiesés esetén megfelelő óvintézkedéseket kell tenni a hűtőben tárolt borok védelméhez.

■ Az üzemeltetés megszakítása

Rövid megszakítás: Ha a megszakítás tervezett ideje nem haladja meg a 3 hetet, nem szükséges kikapcsolni a borhűtőt.

Ha néhány hónapig nem használja majd a borhűtőt, vegyen ki mindent a belső térből és kapcsolja ki a készüléket. Gondosan tisztítsa ki és szárítsa meg a belső teret. A penészképződés megelőzése végett hagyja megnyitva a készülék ajtaját. Szükség esetén támassza ki a nyitott ajtót, nehogy a gyermekek beszoruljanak.

■ A borhűtő áthelyezése

Vegyen ki mindent a belső térből.

Vegye ki a laza tárgyakat (pl. polcokat) a borhűtőből, vagy rögzítse ezeket ragasztószalaggal.

Csavarozza be a szabályozólábakat, nehogy megsérüljenek áthelyezés közben.

Csukja be és ragassza át ragasztószalaggal az ajtót.

Gondoskodjon arról, hogy a készülék áthelyezés közben függőleges helyzetben maradjon. Védje a borhűtőt egy takaróval, lepedővel stb.

■ Energiatakarékossági tippek

helyezze a készüléket a helyiség leghidegebb részébe, minél távolabb hőforrásoktól és a közvetlen napsugaraktól.

FELMERÜLŐ PROBLÉMÁK

A borhűtő használatánál felmerő problémák többsége megoldható és nincs szükség a márkaszerviz segítségére, amivel költségekkel jár.

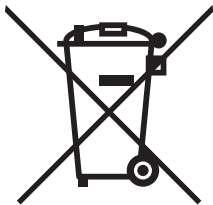
■ Hibaelhárítási összefoglaló

Probléma	Lehetséges ok
Nem működik a borhűtő.	Nincs csatlakoztatva a tápforráshoz Ki van kapcsolva a borhűtő. Aktiválódott a megszakító vagy kiégett a biztosíték.
Nem hűt megfelelően a borhűtő.	Ellenőrizze a beállított hőmérsékletet. A környezettől függően szükség lehet egy magasabb beállításra. Gyakori ajtónyitás. Nincs becsukva az ajtó. Hibás az ajtó tömítés.
A borhűtő gyakran be/kikapcsol.	A helyiség hőmérséklete, ahol a készülék áll, magasabb a szokásosnál. Túl sok palack van a borhűtőben. Túl gyakori ajtónyitás. Nincs becsukva az ajtó Rosszul beállított hőmérséklet. Nem működik megfelelően az ajtó tömítés.
Nem működik a világítás.;	Nincs csatlakoztatva a tápforráshoz Aktiválódott a megszakító vagy kiégett a biztosíték. Kiegett az izzó. A világítás gombja „OFF” beállításon van.
Rezgések.	Ellenőrizze a készülék szintbehozását.
Nagyon zajos a borhűtő.	A zajt a hűtőközeg áramlása okozhatja. Minden ciklus végén buborékoló hang hallható. A belső falak összehúzódását és tágulását pattogó hangok kísérhetik. Nem áll vízszintesen a készülék.
Nem lehet jól becsukni az ajtót.	Nem áll vízszintesen a készülék. Rosszul felszerelt ajtó az ajtónyitás irányának megfordítása után. Szennyezett tömítés. Kihúzott polcok.

■ **A régi készülék selejtezése előtt:**

1. Húzza ki a csatlakozódugót a dugaljából.
2. Vágja le és dobja ki a vezetékét.

Információk a használt elektromos készülékek likvidálásáról (magánháztartások)



Ez az ikon a készüléken vagy a mellékelt iratokon arra figyelmeztet, hogy az elektrikus és elektronikus készülékek nem likvidálhatóak háztartási hulladékkal együtt.

A helyes feldolgozás, újítás és recikláció érdekében kérjük, szállítsa az ilyen készüléket egy megfelelő gyűjtőhelyre, ahol ingyen leadható. Néhány országban ezek a készülékek az eladónál is leadhatók, amennyiben egy új, hasonló termékvásárol ott. A termékek helyes likvidálása értékes nyersanyagokat spórolhat meg, és megelőzheti az emberi egészségre és a környezetre való negatív khatásokat, amelyek a hulladék helytelen likvidálása esetében következhetnek be. A helyi hivatal részletes információkkal szolgálhat a legközelebbi gyűjtőhelyet illetően.

A helytelen likvidálás az érvényes szabályok értelmében büntetendő.

Jogi személyek az EU keretén belül

Amennyiben használt elektrikus és elektromos készülékeket szeretne likvidálni, forduljon részletes információkért a helyi eladóhoz vagy közvetítőhöz.

Információk a likvidálásról az EU tagállamokon kívül

Ez az ikon csak az Európai Unióban érvényes. Amennyiben likvidálni szeretné ezt a készüléket, forduljon a helyi hivatalhoz vagy az eladóhoz, és kérjen tőle információkat a termék helyes likvidálásáról.

Zahvaljujemo se vam za nakup naše vinske vitrine. Upamo, da bo naš sodoben aparat pripomogel k prijetnemu okusu vašega vina. Pred prvo uporabo aparata pozorno preberite ta priročnik in upoštevajte vsa varnostna navodila ter napotke za uporabo v tem priročniku.

OPOZORILA

- Da bi preprečili poškodbo vratnega tesnila, vrata pred izvlečenjem polic popolnoma odprite.
- Vtič napajalnega kabla mora biti po namestitvi naprave lahko dostopen. Sprostite napajalni kabel. Namestite vinsko vitrino na končno mesto. Ne premikajte vinske vitrine, ki je napolnjena s steklenicami, saj se lahko poškoduje. Vinsko vitrino je treba namestiti tako, da se z roko ni mogoče dotakniti kompresorja.
- Napravo lahko uporabljajo otroci od 8 let in osebe z zmanjšanimi fizičnimi, zaznavnimi ali psihičnimi sposobnostmi ali s pomanjkanjem izkušenj in znanja, če so pod nadzorom odgovorne osebe, oziroma so bile seznanjene s pravilno in varno uporabo aparata in možnimi tveganji pri uporabi aparata. Otroci se ne smejo igrati z aparatom. Otroci ne smejo čistiti in vzdrževali aparata, če so brez nadzora odgovorne osebe.
- Iz varnostnih razlogov mora poškodovan napajalni kabel zamenjati proizvajalec, serviser ali enako usposobljena oseba.
- Izdelek je namenjen samo za uporabo v gospodinjstvu in temu podobnih prostorih:
 - čajne kuhinje v trgovinah, pisarnah in drugih delovnih okoljih;

- na kmetijah, za stranke hotelov, motelov in drugih namestitvenih objektov;
- v nastanitvenih objektih z zajtrkom;
- za catering in podobno nekomercialno uporabo.
- **OPOZORILO:** Po namestitvi naprave se prepričajte, da napajalni kabel ni poškodovan ali zataknjen pod aparatom.
OPOZORILO: Ne postavljajte razdelilnikov ali prenosnih napajalnikov blizu zadnje strani aparata.
- Dolgotrajno odpiranje vrat lahko povzroči znaten dvig temperature v notranjosti naprave.
- Redno čistite površino naprave, ki lahko pride v stik s hrano, in dostopne dele odtočnega sistema.
- Če vinske vitrine dalj časa ne boste uporabljali, jo izključite iz omrežja, odtalite, temeljito očistite, posušite in pustite vrata priprta, da se notranjost lahko zrači in s tem preprečite nastanek plesni.

NIKOLI NE PRIKLJUČITE APARATA NA ELEKTRIČNO OMREŽJE S POMOČJO PODALJŠKA.

⚡ OPOZORILO ⚡

Da bi zmanjšali nevarnost nastanka požara, električnega udara ali telesnih poškodb, pri uporabi aparata upoštevajte naslednja osnovna varnostna opozorila:

- Pred uporabo vinske vitrine preberite navodila za uporabo.
- **NEVARNOST** ali **OPOZORILO**: Nevarnost, da se otroci zaprejo v notranjosti.
- Zavrženi ali dotrajani aparati so nevarni, četudi so odloženi v garaži samo za par dni.
- **Pred odstranitvijo aparata**: Pri odstranjevanju rabljenega aparata najprej odstranite vrata in police pustite na mestu, da otroci ne morejo v aparat in se v njem zapreti.
- Otroke je treba nadzorovati, da se ne bi igrali z napravo.
- Nikoli ne čistite aparata z vnetljivimi tekočinami. Hlapi lahko povzročijo požar ali eksplozijo.
- V aparatu ne hranite eksplozivnih snovi, kot so pločevinke z aerosoli in vnetljivim plinom. Hlapi lahko povzročijo požar ali eksplozijo.
- OPOZORILO: Ne blokirajte prezračevalnih odprtin naprave ali pohištva, v katerega je naprava morebiti vgrajena.
- OPOZORILO: Ne uporabljajte mehaničnih ali drugih naprav za pospešitev odtaljevanja aparata, razen tistih, ki jih priporoča proizvajalec.
- Napravo je treba pritrditi v skladu z navodili v tem priročniku, da preprečite nevarnost zaradi nestabilnosti naprave.

- OPOZORILO: Pazite, da ne poškodujete hladilnega tokokroga.
- OPOZORILO: V vinski vitrini ne uporabljajte električnih aparatov, če tipa na prave ni priporočil proizvajalec.
- Če hladilni tokokrog v napravi vsebuje hladilno sredstvo R600a, ni mogoče shraniti vnetljivih in eksplozivnih snovi v napravi ali blizu nje. V nasprotnem primeru lahko pride do požara ali eksplozije.

- Shranite ta navodila -

NAVODILA ZA NAMESTITEV

■ Pred uporabo vinske vitrine

- Odstranite zunanjo in notranjo embalažo.
- Preden aparat priključite na električno omrežje, ga pustite stati približno 2 uri v navpičnem položaju. S tem zmanjšate možnost okvare hladilnega sistema zaradi ravnanja med prevozom.
- Notranjost očistite s toplo vodo in mehko krpo.
- Izdelek je namenjen samo za uporabo v gospodinjstvu in temu podobnih prostorih:
 - čajne kuhinje v trgovinah, pisarnah in drugih delovnih okoljih;
 - na kmetijah, za stranke hotelov, motelov in drugih namestitvenih objektov;
 - v nastanitvenih objektih z zajtrkom;
 - za catering in podobno nekomercialno uporabo.
- Rabljeni aparat izročite pooblaščenemu zbirnemu mestu.

■ Namestitev vinske vitrine

- Ta aparat je zasnovan kot prostostoječa ali pa vgradna naprava (popolnoma vgrajena) (glejte tablico s podatki na hrbtni strani aparata).
- **Aparat je namenjen izključno za shranjevanje vina.**
- Aparat postavite na tla, ki so dovolj močna, da vzdržijo težo polno obremenjenega aparata. Za uravnoteženje aparata uporabite nastavljive noge na sprednji spodnji strani aparata.
- V aparatu se nahaja vnetljivo hladilno sredstvo. Pazite, da se med transportom ne poškodujejo sestavni deli hladilnega sistema. Aparat postavite izven dosega neposredne sončne svetlobe in čim dlje od virov toplote (štedilnik, peč, radiator itd.). Neposredna sončna svetloba lahko negativno vpliva na akrilno površino aparata, viri toplote pa lahko povečajo porabo električne energije. Zelo nizka temperatura okolice lahko tudi povzroči nepravilno delovanje aparata.
- Ne nameščajte naprave na vlažnem mestu.
- Vtič aparata je treba priključiti samo samostojno, ustrezno nameščeno in ozemljeno električno vtičnico. V nobenem primeru ne odstranjajte tretjega (ozemljitvenega) kontakta z napajalnega kabla. Z vsemi vprašanji v zvezi z električno energijo in/ali ozemljitvijo se obrnite na usposobljenega električarja ali pooblaščen servisni center.

Opozorila

- Vino shranite v zaprtih steklenicah;
- V napravi ne shranjujte prevelikih količin vina;
- Ne odpirajte vrat aparata preveč pogosto;
- Ne pokrivajte polic z aluminijasto folijo ali kakršnimkoli drugim materialom, ki bi lahko oviral pretok zraka;
- Če vinske vitrine dlje časa ne boste uporabljali, jo temeljito očistite in pustite vrata naprave odprta, da bo omogočeno kroženje zraka v notranjosti. S tem preprečite nastanek vlage, plesni in neprijetnih vonjav.

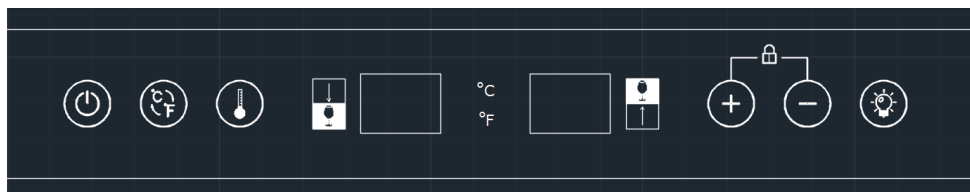
■ Klimatski razred

Ta aparat je zasnovan za delovanje pri temperaturah okolice, ki jih določa njegov klimatski razred, naveden na tipski ploščici.




Klimatski razred	Simbol	Razpon temperature v okolici (v °C)
Subnormalni	SN	+ 10 do + 32
Normalni	N	+ 16 do + 32
Subtropski	ST	+ 16 do + 38
Tropski	T	+ 16 do + 43

UPRAVLJANJE A NASTAVITEV TEMPERATURE VINSKE VITRINE




■ Upravljalna plošča



Razpon temperature: Zgornji del: 5 do 12 °C, spodnji del: 12 do 20 °C.

Če hkrati pritisnete na  in  ter ju pridržite 3 sekunde, se odklenejo vse tipke. Pritisnite na tipko , da nastavite temperaturo v zgornjem ali spodnjem območju. Levi del zaslona prikazuje temperaturo v zgornjem območju, desni del zaslona pa temperaturo v spodnjem območju.

S pritiskom na  ali  nastavite temperaturo v zgornjem ali spodnjem območju.

Če pritisnete na tipko  in jo pridržite 3 sekunde, vklopite ali izklopite aparat. S pritiskom na  spremenite prikaz temperature z °C na °F in obratno. S pritiskom na  vklopite ali izklopite osvetlitev. Če se 15 sekund ne dotaknete nobene tipke, se zaslon na dotik samodejno zaklene.

■ Nastavitev temperature

- Po pritisku na tipko za nastavitev temperature »+« ali »-« se sistem samodejno prestavi v način za nastavitev temperature v zgornjem ali spodnjem območju. LED zaslon utripa in prikazuje nastavljeno temperaturo. Po poteku 5 sekund zaslon samodejno preneha utripati in prikazuje dejansko temperaturo v aparatu.
- Z vsakim pritiskom na tipko se nastavljena temperatura zmanjša ali poveča za 1 °C. Po poteku 5 sekund po pritisku na tipko zaslon preneha utripati in prikazuje dejansko temperaturo v zgornjem ali spodnjem območju aparata.
- Po izključitvi naprave iz omrežja se sistem samodejno vrne na tovarniško nastavitev. Začetna nastavitve temperatur je naslednja:
 - Zgornji del: 6 °C
 - Spodnji del: 12 °C
 - **Zgornji del:** Temperaturo lahko nastavite med 5 ° in 12 °C.
 - **Spodnji del:** Temperaturo lahko nastavite med 12 ° in 20 °C.

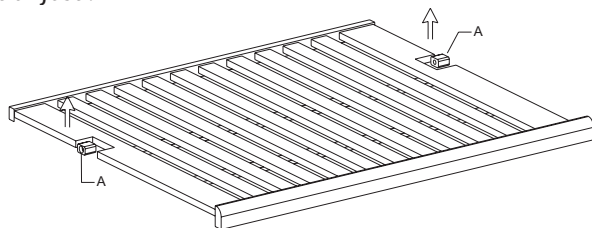
Opozorilo

- Če aparat odklopite ali če pride do izpada električnega toka, morate počakati najmanj 3-5 minut, preden ga ponovno vklopite. Vklop vinske vitrine pred iztekom tega časa ni mogoč. Ko prvič zaženete aparat ali po določenem obdobju brez uporabe, se nastavljena temperatura razlikuje od prikazane temperature. Po določenem času se temperatura izenači.

■ Police

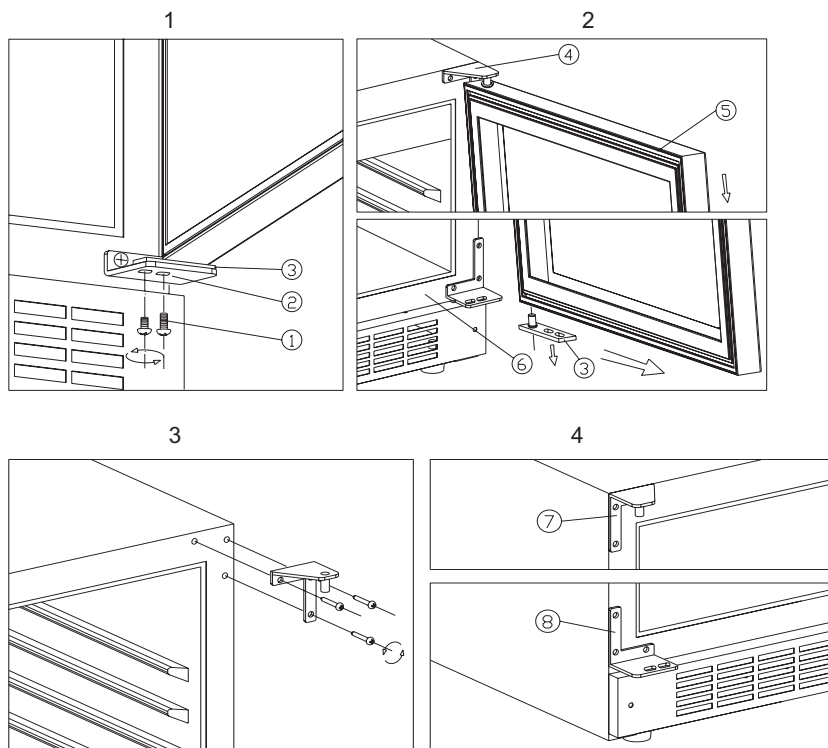
- Preden izvlečete police iz notranjosti, se prepričajte, da so vrata naprave popolnoma odprta. Tako se izognete poškodbam tesnila vrat.
- Za boljši dostop do steklenic je police treba izvleči približno za 1/3. Iz varnostnih razlogov so na obeh straneh vodil čepi, ki preprečujejo prevelik izvlek polic in padec steklenic. Postopek odstranjevanja polic iz naprave je opisan v naslednjih vrsticah.

- Če želite odstraniti katerokoli polico, postopajte, kot sledi: Pomaknite polico tako, da sta vrzeli na obeh straneh v enaki ravni kot držali police A. Nato polico dvignite in izvlecite iz notranjosti.



■ Sprememba smeri odpiranja vrat

Pri tem aparatu se lahko vrata odpirajo z leve ali desne strani. Pri dostavi ima aparat odpiranje vrat z leve strani. Če je potrebno smer spremeniti, sledite naslednjim navodilom.



- ① Pritrdilna vijaka
- ② Spodnji tečaj (desni)
- ③ Os vrat
- ④ Zgornji tečaj (desni)
- ⑤ Vrata
- ⑥ Osnovna enota
- ⑦ Zgornji tečaj (levi)
- ⑧ Spodnji tečaj (levi)

Izvijte pritrdilna vijaka ① (glej sliko 1)

Izvlecite vrata ⑤ a odstranite jih (glej sliko 2)

Izvijte 3 vijake in odstranite zgornji tečaj (desni) ④ (glej sliko 3)

Pritrdite zgornji tečaj (levi) in spodnji tečaj (levi) s pomočjo vijakov v pravilnem položaju, glej sliko.

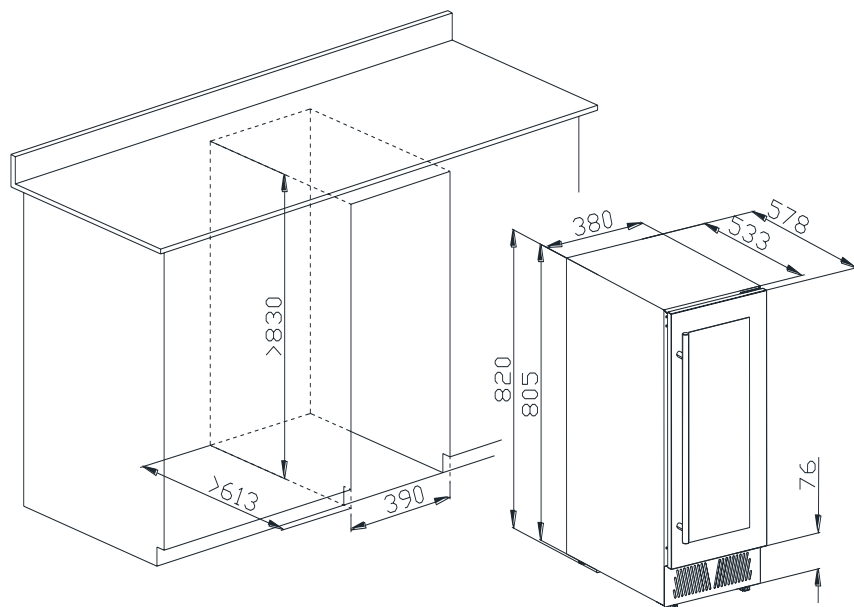
Pri ročaju v obliki palice:

Vrata obrnite za 180 stopinj in jih namestite. Pri sestavljanju sledite navodilom za odstranjevanje vrat, vendar v obratnem vrstnem redu. (glej sliko 4)

Pri drugačnem ročaju:

Namestite vrata. Pri sestavljanju sledite navodilom za odstranjevanje vrat, vendar v obratnem vrstnem redu. (glej sliko 4)

■ Navodila za namestitev vgradne naprave



RAZPAKIRANJE IN ČIŠČENJE VINSKE VITRINE

Odstranite zunanjo in notranjo embalažo.

Preden aparat priključite na električno omrežje, ga pustite stati približno 2 uri v navpičnem položaju. S tem zmanjšate možnost okvare hladilnega sistema zaradi ravnanja med prevozom.

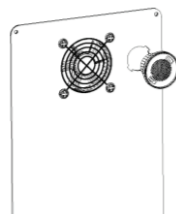
Notranjost očistite s toplo vodo in mehko krpo.

■ FILTRIRNI SISTEM Z AKTIVNIM OGLJEM

Vaše vino je živ predmet, ki diha skozi plutovinasti zamašek. Vino mora biti shranjeno pri idealni temperaturi in primernih pogojih okolice, da ohrani svojo kakovost in odličen okus. Vinska klet je opremljena s sistemom filtriranja z aktivnim ogljem, ki zagotavlja čistost zraka, učinkovitost hlajenja in ohranja notranjost vinske kleti brez neprijetnih vonjav. Tako ustvarja idealne pogoje za shranjevanje vina. Sklop filtrov je nameščen na zadnji steni notranjosti vinske kleti.

Upoštevajte, da je treba ta filter zamenjati vsakih 12 mesecev. Postopek menjave filtra:

- 1 Odstranite steklenice, ki se nahajajo na dveh (2) policah pred filtrom.
- 2 Odstranite police in odložite ju. Po menjavi filtra ju vrnite nazaj na mesto.
- 3 Primite filter, zavrtite ga za 45 stopinj v nasprotni smeri urinega kazalca in ga izvlcite.
- 4 Odstranite filter in namestite novega.
- 5 V odprtino vstavite nov filter in pritrdite ga tako, da ga zavrtite za 45 stopinj v smeri urinega kazalca.



Filter odstranite tako, da ga zavrtite v levo.

ČIŠČENJE IN VZDRŽEVANJE

■ Čiščenje vinske vitrine

Aparat izklopite, izključite iz električnega omrežja in odstranite iz njega vse steklenice ter police in stojal.

Umijte površino notranjega prostora z raztopino tople vode in blagega detergenta.

Umijte police z raztopino tople vode in blagega detergenta.

Ožmite gobico ali krpo in očistite površino upravljalne plošče in drugih električnih delov.

Zunanost naprave umijte z raztopino tople vode in blagega tekočega detergenta.

Dobro sperite in obrišite s čisto, mehko krpo.

■ Izpad električne energije

Večina izpadov električne energije se odstrani v nekaj urah, in ne bi smela vplivati na temperaturo v vaši napravi, če čimbolj zmanjšate število odpiranj vrat aparata. Če je oskrba z električno energijo prekinjena za dalj časa, je treba sprejeti ustrezne ukrepe za zaščito vina, ki ga shranjujete v vinski vitrini.

■ Prekinitev delovanja

Kratka prekinitev: Če obdobje, v katerem ne boste uporabljali vinske vitrine, ne presega treh tednov, je ni treba izklopiti.

Če vinske vitrine ne boste uporabljali več mesecev, aparat izklopite in odstranite iz njega vse predmete. Notranjost temeljito očistite in osušite. Pustite vrata priprta, da se prepreči nastanek neprijetnih vonjav in plesni. Po potrebi poskrbite, da se odprta vrata ne bodo dala zapreti, da preprečite, da bi se otroci zaprli v aparatu.

■ Prenašanje vinske vitrine

Iz notranjosti odstranite vse predmete.

Odstranite iz aparata vse proste predmete (na primer police) ali pa jih pritrdite z lepilnim trakom.

Nastavljive noge privijte do konca, da preprečite poškodbe med prenašanjem.

Zaprte vrata in prelepite jih z lepilnim trakom.

Zagotovite, da je vinska vitrina med prenašanjem v navpičnem položaju. Površino vinske vitrine zaščitite z odejo ali podobnim materialom.

■ Nasveti za prihranek energije

Vinska vitrina mora biti nameščena v najhladnejšem delu prostora, stran od virov toplote in stran od neposredne sončne svetlobe.

TEŽAVE Z VINSKO VITRINO

Veliko težav, ki se pojavijo med uporabo termoelektrične vinske vitrine, lahko enostavno odpravite, s čimer prihranite stroške, povezane z obiskom serviserja.

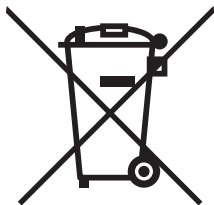
■ Odstranjevanje težav

Težava	Možen vzrok
Vinska vitrina ne deluje.	Ni priključena na omrežje. Vinska vitrina je izklopljena. Pregorela varovalka ali izklopljen odklopnik.
Hlajenje ni zadostno.	Preverite nastavitve temperature. Temperatura okolice vinske vitrine mogoče zahteva višjo nastavitev. Zelo pogosto odpiranje vrat aparata. Vrata niso pravilno zaprta. Tesnilo na vratih ne tesni.
Vinska vitrina se pogosto vklaplja in izklaplja.	Temperatura v okolici aparata je zelo visoka. Shranili ste večjo količino vina. Zelo pogosto odpiranje vrat aparata. Vrata niso pravilno zaprta. Temperatura ni pravilno nastavljena. Tesnilo na vratih ne tesni.
Osvetlitev ne deluje.	Vinska vitrina ni priključena na omrežje. Pregorela varovalka ali izklopljen odklopnik. Žarnica je počila. Gumb osvetlitve je v položaju »OFF« (IZKLOPLJENO).
Tresenje.	Preverite uravnoteženje vinske vitrine.
Vinska vitrina je preglasna.	Zvok je lahko posledica pretakanja hladilnega sredstva v tokokrogu. Na koncu vsakega cikla slišite žuborenje. Ko se notranje stene krčijo in širijo, lahko slišite pokanje in podobne zvoke. Vinska vitrina ne stoji vodoravno.
Vrata se ne zapirajo dobro.	Vinska vitrina ne stoji vodoravno. Spremenili ste smer odpiranja vrat, toda vrata niso pravilno nameščena. Tesnilo je onesnaženo. Police niso v pravilnem položaju.

■ **Pred odstranitvijo aparata:**

1. Izvlecite vtič napajalnega kabla iz vtičnice.
2. Odrežite napajalni kabel in odstranite ga.

Informacije o odlaganju odpadne električne opreme (zasebna gospodinjstva)



Ta simbol na izdelkih in/ali spremnih dokumentih pomeni, da rabljene električne in elektronske opreme ne smemo zavreči skupaj z drugimi gospodinjskimi odpadki.

Za pravilno ravnanje, predelavo in reciklažo vas prosimo, da te izdelke brezplačno vrnete na določena zbirna mesta. V nekaterih državah je te izdelke mogoče vrniti neposredno prodajalcu ob nakupu podobnega novega izdelka.

S pravilnim odlaganjem teh izdelkov pomagata hraniti dragocene vire in preprečiti morebitne negativne učinke na zdravje ljudi in okolje, do katerih bi sicer zaradi nepravilnega ravnanja z odpadki lahko prišlo. Za več informacij o najbližjem zbirnem mestu se obrnite na lokalni urad. Za nepravilno odlaganje odpadkov so možne kazni v skladu z veljavno zakonodajo.

Za poslovne uporabnike v Evropski uniji

Če želite zavreči električno in elektronsko opremo, se za več informacij obrnite na lokalnega prodajalca ali dobavitelja.

Informacije o odlaganju v državah izven Evropske unije

Ta simbol velja samo v Evropski uniji. Če želite odstraniti to napravo, se obrnite na ustrezne organe lokalne skupnosti ali prodajalca in povprašajte po ustreznem načinu odstranitve.

Wir bedanken uns für den Einkauf unseres Weinkühlschranks. Wir sind überzeugt, dass unser modernes Gerät den köstlichen Geschmack Ihres Weins gut aufbewahrt. Lesen Sie bitte vor der Erstverwendung des Weinkühlschranks aufmerksam diese Gebrauchsanleitung und halten Sie sämtliche Sicherheits- und Betriebshinweise ein.

WARNUNGEN

- Öffnen Sie die Tür des Weinkühlschranks vollständig, wenn Sie die Gestelle herauschieben wollen, ansonsten könnte es zur Beschädigung der Türdichtung kommen.
- Die Steckdose muss nach der Installation des Gerätes problemlos zugänglich bleiben. Lockern Sie das Netzkabel. Stellen Sie den Weinkühlschrank auf den gewünschten Platz. Verstellen Sie den Weinkühlschrank nicht, wenn er mit Weinflaschen beladet ist, denn in solchem Fall könnte er beschädigt werden. Der Weinkühlschrank sollte so installiert werden, dass man den Kompressor mit der Hand nicht berühren kann.
- Dieses Gerät dürfen Kinder ab 8 Jahren und Personen mit begrenzten physischen, sensorischen oder geistigen Fähigkeiten oder mit mangelnden Erfahrungen und Kenntnissen nur dann verwenden, wenn sie sich unter Aufsicht einer Person, die für ihre Sicherheit verantwortlich ist, befinden, oder wenn sie mit der sicheren und sachgemäßen Verwendung des Gerätes vertraut gemacht worden sind und eventuelle damit verbundene Risiken verstehen. Kinder dürfen mit dem Gerät nicht spielen. Kinder dürfen die Reinigung und Benutzerwartung des Gerätes nur unter Aufsicht einer Person, die für ihre Sicherheit verantwortlich ist, durchführen.
- Das beschädigte Netzkabel darf aus Sicherheitsgründen nur von dem Hersteller, seinem Servicetechniker oder einer ähnlich qualifizierten Person durchgeführt werden.

- Dieses Gerät ist zur Verwendung im Haushalt und in einer ähnlichen Umgebung bestimmt:
 - in Küchen für Angestellte in Geschäften, Büros und einem anderen Arbeitsmilieu;
 - auf Farmen und für Klienten von Hotels, Motels und anderen Übernachtungstypen;
 - in Übernachtungseinrichtungen, wo Frühstück serviert wird;
 - für Catering und ähnliche nicht-kommerzielle Zwecke.
- **WARNUNG:** Achten Sie bei der Manipulierung mit dem Gerät darauf, dass es zur Beschädigung des Netzkabels nicht kommen. Das Netzkabel darf nicht eingeklemmt werden.

WARNUNG: In der Nähe der hinteren Geräteseite dürfen sich keine Mehrfachsteckdosen sowie keine mobilen Versorgungsquellen befinden.
- Wenn die Tür zu lange geöffnet ist, dann sich die Temperatur im Innenraum deutlich erhöhen.
- Reinigen Sie regelmäßig alle Oberflächen, die mit Lebensmitteln in Berührung kommen können, und zugängliche Teile des Abflusssystems.
- Der Weinkühlschrank muss vor einer längeren Betriebspause vom Stromnetz getrennt, abgetaut, gereinigt und abgetrocknet werden. Lassen Sie die Tür leicht offen, um Schimmel- und Geruchsbildung zu vermeiden.

VERWENDEN SIE ZUM ANSCHLUSS DES WEINKÜHLSCHRANKS ANS STROMNETZ KEIN VERLÄNGERUNGSKABEL.

⚡ **WARNUNG** ⚡

Um Brand-, Stromunfall- oder Verletzungsrisiko bei der Verwendung Ihres Gerätes zu minimalisieren, halten Sie folgende Basissicherheitshinweise ein:

- Lesen Sie vor der Erstverwendung des Weinkühlschranks sämtliche Hinweise.
- **GEFAHR** oder **WARNUNG**: Kinder können sich im Gerät einsperren und dort ersticken.
- Alte oder nicht mehr verwendete Geräte sind immer noch gefährlich, auch wenn sie „sich in der Garage nur für ein paar Tage befinden“.
- **Vor Entsorgung Ihres alten Weinkühlschranks:** Demontieren Sie die Tür. Lassen Sie die Gestelle auf ihrem Platz, damit Kinder in den Innenraum nicht eindringen können.
- Kinder dürfen mit dem Gerät nicht spielen.
- Reinigen Sie das Gerät nie mit brennbaren Flüssigkeiten. Ihre Verdampfungen können Brand oder Explosion verursachen.
- In diesem Gerät dürfen keine explosiven Stoffe aufbewahrt werden, z.B. Sprays mit brennbarem Inhalt.
- **WARNUNG**: Blockieren Sie keine Belüftungsöffnungen des Gerätes sowie des Möbelstücks, in dem das Gerät eventuell eingebaut ist.
- **WARNUNG**: Verwenden Sie zur Beschleunigung des Abtauprozesses weder mechanische Einrichtungen noch andere Mittel, es sei denn, sie sind vom Hersteller empfohlen worden.

- Das Gerät muss in Übereinstimmung mit Hinweisen in dieser Gebrauchsanleitung gut befestigt werden, um durch Geräteunstabilität verursachte Gefahr zu vermeiden.
- **WARNUNG:** Achten Sie darauf, dass der Kühlkreis nicht beschädigt wird.
- **WARNUNG:** Verwenden Sie im Innenraum des Weinkühlschranks keine Elektrogeräte, es sei denn, ihr Typ ist vom Hersteller empfohlen worden.
- Falls der Kühlkreis des Gerätes das Kältemittel R600a enthält, dürfen keine brennbaren und explosiven Stoffe im Gerät und in seiner Nähe aufbewahrt werden.

- Bewahren Sie diese Gebrauchsanleitung auf einem sicheren Platz -

HINWEISE ZUR INSTALLATION

■ Vor der Erstverwendung des Weinkühlschranks

- Entfernen Sie aus der Geräteoberfläche und dem Innenraum sämtliche Verpackungsmaterialien.
- Lassen Sie das Gerät vor dem Anschluss ans Stromnetz mindestens 2 Stunden stehen. Damit minimalisieren Sie das Beschädigungsrisiko des Kühlsystems aufgrund von Manipulation während des Transports.
- Reinigen Sie den Innenraum mit warmem Wasser und einem weichen Tuch.
- Dieses Gerät ist zur Verwendung im Haushalt und in einer ähnlichen Umgebung bestimmt:
 - in Küchen für Angestellte in Geschäften, Büros und einem anderen Arbeitsmilieu;
 - auf Farmen und für Klienten von Hotels, Motels und anderen Übernachtungstypen;
 - in Übernachtungseinrichtungen, wo Frühstück serviert wird;
 - für Catering und ähnliche nicht-kommerzielle Zwecke.
- Bringen Sie das Altgerät in eine autorisierte Sammelstelle für elektrische und elektronische Altgeräte, wo es ökologisch entsorgt wird.

■ Installation des Weinkühlschranks

- Dieses Gerät ist als freistehend entworfen oder zum Einbau bestimmt (vollständig eingebaut) (siehe das Typenschild auf der hinteren Geräteseite).
- **Dieses Gerät ist ausschließlich zur Aufbewahrung von Wein bestimmt.**
- Stellen Sie das Gerät auf eine ausreichend stabile und feste Oberfläche, die das Gewicht des Gerätes nach dem Beladen tragen kann. Verwenden Sie höhenverstellbare Füße im Vorderteil des Gerätes, um den Weinkühlschrank auszubalancieren.
- Dieses Gerät verwendet ein brennbares Kältemittel. Achten Sie darauf, dass der Kühlkreis während des Transportes nicht beschädigt wird. Das Gerät muss sich außer Reichweite von direkten Sonnenstrahlen und Wärmequellen befinden (Herd, Ofen, Heizkörper usw.). Die direkten Sonnenstrahlen können die Acrylbeschichtung des Gerätes beschädigen und die Wärmequellen können den Stromverbrauch erhöhen. Eine extrem niedrige Umgebungstemperatur kann den Gerätebetrieb negativ beeinflussen.
- Das Gerät darf sich in keinem feuchten Raum befinden.
- Das Gerät muss zur selbstständigen, richtig installierten und geerdeten Steckdose angeschlossen werden. Unter keinen Umständen darf der dritte (Erdungs-)Stift im Netzstecker getrennt oder entfernt werden. Wenn Sie Fragen bezüglich der Spannung und/oder Erdung haben, kontaktieren Sie einen qualifizierten Elektriker oder eine autorisierte Servicestelle.

Hinweise

- Bewahren Sie Wein in geschlossenen Flaschen;
- Bewahren Sie im Gerät nicht allzu viele Weinflaschen;
- Öffnen Sie die Gerätetür nur dann, wenn es notwendig ist;
- Bedecken Sie die Gestelle nie mit Alufolie oder anderem Material, das die Luftzirkulation verhindern könnte;
- Der Weinkühlschrank muss vor einer längeren Betriebspause vom Stromnetz getrennt, abgetaut, gereinigt und abgetrocknet werden. Lassen Sie die Tür leicht offen, um Kondensat-, Schimmel- und Geruchsbildung zu vermeiden.

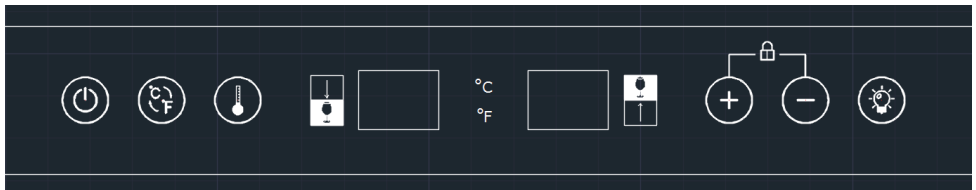
■ Klimatische Klasse

Dieses Gerät ist zum Betrieb bei Umgebungstemperaturen der klimatischen Klasse, die auf dem Typenschild angegeben ist, bestimmt.



Klimatische Klasse	Symbol	Temperaturbereich (in °C)
Subnormal	SN	+ 10 bis + 32
Normal	N	+ 16 bis + 32
Subtropisch	ST	+ 16 bis + 38
Tropisch	T	+ 16 bis + 43


BEDIENUNG DES WEINKÜHLSCHRANKS UND EINSTELLUNG DER TEMPERATUR



■ Bedienblende





Temperaturbereich: Obere Zone 5 bis 12 °C, untere Zone 12 bis 20 °C.

Wenn Sie die Tasten  und  gleichzeitig drücken und für 3 Sekunden gedrückt halten, deaktivieren Sie die Tastensperre.

Mit dem Drücken der Taste  gelangen Sie zur Temperatureinstellung in der oberen oder unteren Zone. Der linke Teil des Displays zeigt die Temperatur in der oberen Zone an, der rechte Teil des Displays zeigt die Temperatur in der unteren Zone an.

Mit dem Drücken der Taste  oder  stellen Sie die Temperatur in der oberen oder unteren Zone ein.

Wenn Sie die Taste  drücken und für 3 Sekunden gedrückt halten, schalten Sie das Gerät ein oder aus.

Mit dem Drücken der Taste  schalten Sie die Temperaturanzeige von °C auf °F um und umgekehrt.

Mit dem Drücken der Taste  schalten Sie die Beleuchtung ein oder aus.

Wenn Sie binnen 15 Sekunden keine Taste berühren, aktiviert sich automatisch die Tastensperre.

■ Temperatureinstellung

- Nach dem Drücken der Taste zur Temperatureinstellung "+" oder "-" schaltet sich das System automatisch in den Modus der Temperatureinstellung in der oberen oder unteren Zone um. Das LED-Display blinkt und zeigt die eingestellte Temperatur ein. Nach Ablauf von 5 Sekunden hört das Display automatisch auf zu blinken und es zeigt die tatsächliche Temperatur an, die im Innenraum des Gerätes gemessen worden ist.
- Mit einem Drücken der Taste wird die Temperatur um 1 °C gesenkt oder erhöht. 5 Sekunden nach dem Drücken der Taste hört das LED-Display auf zu blinken und es zeigt die tatsächliche Temperatur ein, die in der oberen oder unteren Zone gemessen worden ist.
- Nach dem Trennen des Gerätes vom Stromnetz kehrt das System automatisch zur Herstellereinstellung zurück. Die Herstellereinstellung der Temperatur ist folgend:
- Obere Zone: 6 °C
- Untere Zone: 12 °C
- **Obere Zone:** Die Temperatur kann im Bereich von 5 bis 12 °C eingestellt werden.
- **Untere Zone:** Die Temperatur kann im Bereich von 12 bis 20 °C eingestellt werden.

Hinweis

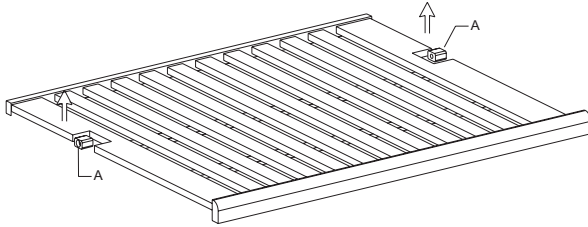
- Nach dem Trennen des Gerätes vom Stromnetz, Ausschalten oder einem Stromausfall müssen Sie vor dem erneuten Einschalten des Gerätes mindestens 3 bis 5 Minuten warten. Wenn Sie versuchen, das Gerät vor dem Ablauf dieser Zeit einzuschalten, schaltet sich das Gerät nicht ein. Bei der Erstverwendung oder nach einer längeren Betriebspause unterscheidet sich die eingestellte Temperatur von der angezeigten Temperatur. Nach Ablauf einer bestimmten Zeit wird die Temperatur vereinheitlicht.

■ Gestelle

- Vergewissern Sie sich beim Herausziehen der Gestelle aus dem Innenraum, dass die Gerätetür vollständig geöffnet ist. Auf diese Weise vermeiden Sie die Beschädigung der Türdichtung.
- Um zu den im Innenraum des Gerätes aufbewahrten Weinflaschen einfach zu gelangen, ist es notwendig, das Gestell für ca. 1/3 herauszuziehen. Aus Sicherheitsgründen befinden sich Kunststoffsperrungen auf beiden Seiten der Gleise. Diese Sperrungen verhindern das übermäßige Herausziehen des Gestells und den darauffolgenden Fall von Weinflaschen auf den Boden.

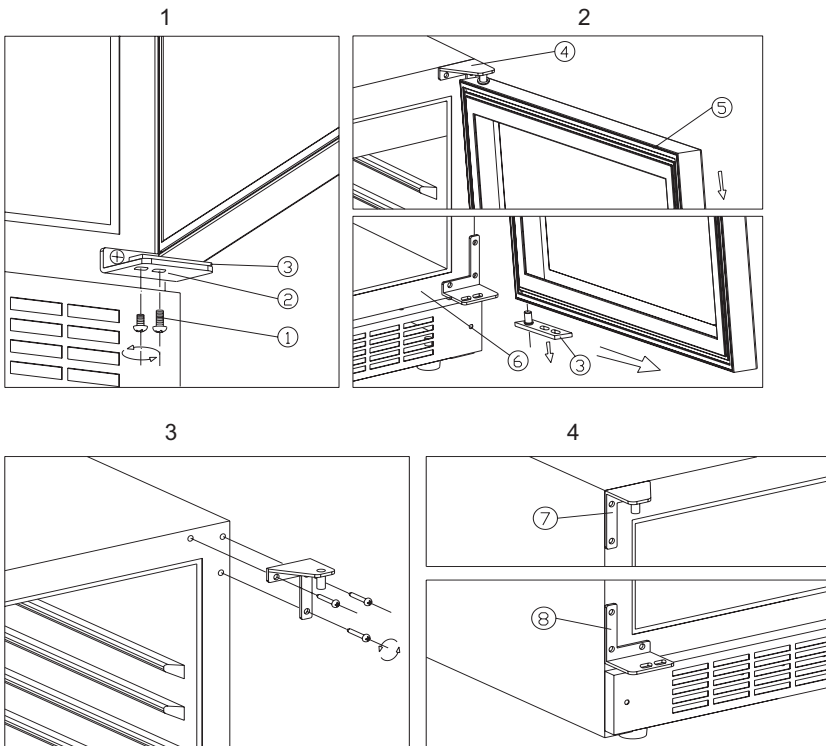
Die Vorgehensweise beim vollständigen Herausnehmen der Gestelle aus dem Gerät wird auf folgenden Zeilen beschrieben.

- Wenn Sie ein beliebiges Gestell vollständig herausnehmen wollen, gehen Sie folgendermaßen vor: Verschieben Sie das Gestell so, dass sich die Lücken auf beiden Seiten auf dem gleichen Niveau befinden wie die Gestellhalter A. Heben Sie dann das Gestell an und ziehen Sie es aus dem Innenraum heraus.



■ Änderung der Öffnungsrichtung von Tür

Die Tür dieses Gerätes kann so installiert werden, dass sie sich von links oder von rechts öffnet. Das Gerät wird Ihnen mit der Öffnungsrichtung der Tür von links geliefert. Wenn Sie die Öffnungsrichtung von Tür ändern wollen, gehen Sie folgendermaßen vor.



- ① Sicherungsschrauben
- ② Unterscharnier (rechts)
- ③ Türachse
- ④ Oberscharnier (rechts)
- ⑤ Tür
- ⑥ Gerätekörper
- ⑦ Oberscharnier (links)
- ⑧ Unterscharnier (links)

Schrauben Sie die Sicherungsschrauben ① heraus; (siehe Abbildung 1)

Ziehen Sie die Tür ⑤ zu sich und entfernen Sie sie; (siehe Abbildung 2)

Schrauben Sie 3 Schrauben heraus und entfernen Sie das Oberscharnier (rechts) ④ (siehe Abbildung 3)

Befestigen Sie das Oberscharnier (links) und Unterscharnier (rechts) mit den Schrauben in der richtigen Position, siehe Abbildung.

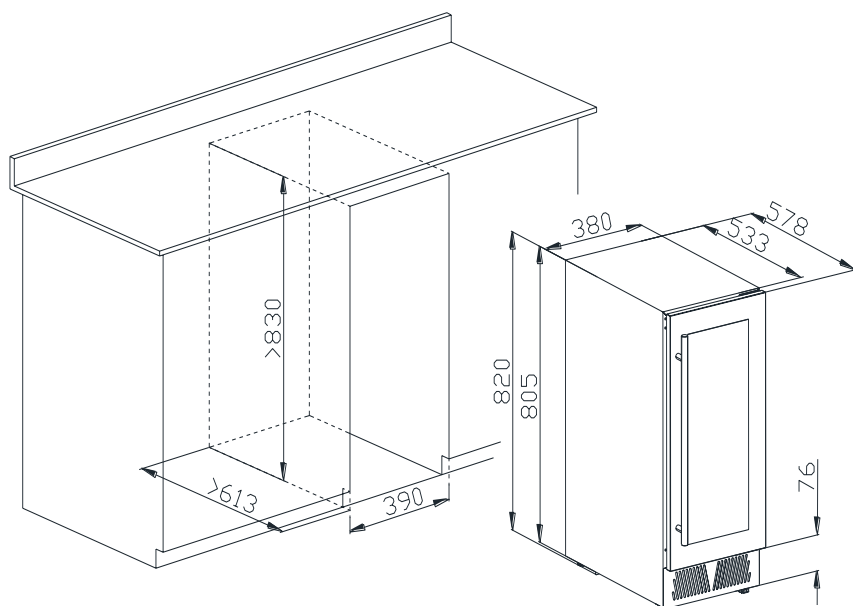
Für Stangengriff:

Drehen Sie die Tür um 180 Grad und setzen Sie sie zusammen. Folgen Sie beim Zusammensetzen der Tür den Hinweisen zur Demontage der Tür, gehen Sie aber in umgekehrter Reihenfolge vor. (siehe Abbildung 4)

Für anderen Griff:

Installieren Sie die Tür. Folgen Sie beim Zusammensetzen der Tür den Hinweisen zur Demontage der Tür, gehen Sie aber in umgekehrter Reihenfolge vor. (siehe Abbildung 4)

■ Hinweise zur Installation des eingebauten Gerätes



AUSPACKEN UND REINIGEN DES WEINKÜHLSCHRANKS

Entfernen Sie aus der Geräteoberfläche und dem Innenraum sämtliche Verpackungsmaterialien.

Lassen Sie das Gerät vor dem Anschluss ans Stromnetz mindestens 2 Stunden stehen. Damit minimalisieren Sie das Beschädigungsrisiko des Kühlsystems aufgrund von Manipulation während des Transports.

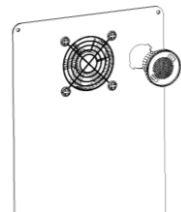
Reinigen Sie den Innenraum mit warmem Wasser und einem weichen Tuch.

■ FILTRATIONSSYSTEM MIT AKTIVKOHLE

Ihr Wein ist ein lebendes Objekt, das durch den Korken atmet. Der Wein muss bei einer idealen Temperatur und geeigneten Umgebungsbedingungen aufbewahrt werden, denn nur so bewahrt er seine Qualität und seinen ausgezeichneten Geschmack. Der Weinkühlschrank ist mit einem Filtrationssystem mit Aktivkohle ausgestattet. Dieses System sichert Luftsauberkeit und Kühleffektivität und hält den Innenraum des Weinkühlschranks frei von Gerüchen. Auf diese Weise werden ideale Bedingungen für die Aufbewahrung von Wein geschaffen. Das Filterset befindet sich an der Hinterwand des Innenraums.

Achten Sie darauf, dass dieses Filterset jede 12 Monate ausgetauscht werden muss. Austausch des Filters:

- 1 Nehmen Sie die Weinflaschen heraus, die sich auf zwei (2) Gestellen vor dem Filter befinden.
- 2 Nehmen Sie die Gestelle heraus und legen Sie sie beiseite. Nachdem Sie das Filter ausgetauscht haben, schieben Sie die Gestelle wieder zurück.
- 3 Greifen Sie am Filter, drehen Sie es um 45 Grad gegen den Uhrzeigersinn und ziehen Sie es heraus.
- 4 Nehmen Sie das alte Filter heraus und ersetzen Sie es durch ein neues Filter.
- 5 Fügen Sie in die Öffnung ein neues Filter ein und befestigen Sie es, indem Sie es um 45 Grad im Uhrzeigersinn drehen.



Nehmen Sie das Filter heraus, indem Sie es nach links drehen

REINIGUNG UND PFLEGE

■ **Reinigung des Weinkühlschranks**

Schalten Sie das Gerät aus, Ziehen Sie den Netzstecker aus der Steckdose und nehmen Sie aus dem Innenraum sämtliche Weinflaschen mitsamt Gestellen heraus. Reinigen Sie die Oberfläche des Gerätes mit Warmwasser und feinem Reinigungsmittel. Reinigen Sie die Gestelle mit Wasser und feinem Reinigungsmittel. Wischen Sie restliches Wasser in der Nähe von Bedienblende oder anderen Elektrokomponten mit einem Schwamm oder Tuch ab. Reinigen Sie das Gerätegehäuse mit warmem Wasser und flüssigem Reinigungsmittel. Wischen Sie es dann mit einem weichen Tuch trocken.

■ **Stromausfall**

Die meisten Stromausfälle werden binnen einigen Stunden beseitigt und die Temperatur im Innenraum des Weinkühlschranks wird nicht negativ beeinflusst, wenn Sie das Öffnen der Tür minimalisieren. Falls der Stromausfall länger dauert, müssen Sie richtige Schritte durchführen, um den Wein zu schützen.

■ **Betriebspause**

Kurze Betriebspause: Wenn die Betriebspause drei Wochen nicht überschreitet, ist es nicht notwendig, den Weinkühlschrank auszuschalten. Sollte die Betriebspause mehrere Monate dauern, nehmen Sie aus dem Innenraum sämtliche Gegenstände heraus und schalten Sie den Weinkühlschrank aus. Reinigen Sie den Innenraum gründlich und wischen Sie ihn trocken. Lassen Sie die Tür leicht offen, um Kondensat-, Schimmel- und Geruchsbildung zu vermeiden. Blockieren Sie bei Bedarf die geöffnete Tür, damit sich Kinder im Innenraum nicht einsperren können.

■ **Transport oder Verstellen des Weinkühlschranks**

Nehmen Sie aus dem Innenraum sämtliche Flaschen heraus. Nehmen Sie aus dem Innenraum alle freien Gegenstände (zum Beispiel Gestelle) oder befestigen Sie sie mit einem Klebeband. Drehen Sie verstellbare Gerätefüße auf minimale Höhe, um sie vor der Beschädigung zu schützen. Schließen Sie die Tür und überkleben Sie sie. Transportieren Sie den Weinkühlschrank in senkrechter Position. Schützen Sie das Gerätegehäuse vor Beschädigung mit einer Decke oder einem ähnlichen Material.

■ **Tipps zur Energieersparnis**

Der Weinkühlschrank sollte sich im kühlestem Teil des Zimmers befinden, fern von Wärmequellen und außer Reichweite von direkten Sonnenstrahlen.

BESEITIGUNG VON SCHWIERIGKEITEN

Die meisten Probleme mit dem Weinkühlschrank lassen sich leicht lösen. Auf diese Weise sparen Sie die mit Eingriff der Servicestelle verbundenen Kosten. Versuchen Sie zuerst, das Problem aufgrund von folgenden Empfehlungen zu lösen, bevor Sie den Kundendienst kontaktieren.

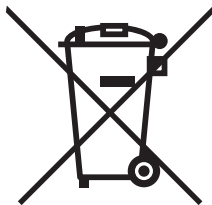
■ Tabelle zur Problembeseitigung

Problem	Mögliche Ursache
Der Weinkühlschrank funktioniert nicht	Kein Stromanschluss. Der Weinkühlschrank ist ausgeschaltet. Ausgeschalteter Schutzschalter oder defekte Sicherung.
Der Weinkühlschrank kühlt nicht ausreichend	Temperatureinstellung prüfen. Eventuell eine niedrigere Temperatur einstellen. Häufiges Öffnen der Tür. Die Tür ist nicht richtig geschlossen. Die Türdichtung ist defekt.
Der Weinkühlschrank schaltet sich oft ein und aus	Die Temperatur im Raum, wo sich der Weinkühlschrank befindet, ist höher als normalerweise. In den Weinkühlschrank wurden zu viele Flaschen gegeben. Die Tür wird zu oft geöffnet. Die Tür ist nicht richtig geschlossen. Die Temperatur ist nicht richtig eingestellt. Die Türdichtung ist defekt.
Die Beleuchtung funktioniert nicht	Kein Stromanschluss. Ausgeschalteter Schutzschalter oder defekte Sicherung. Defekte Glühbirne. Der Lichtschalter befindet sich in Position „OFF“ (AUSGESCHALTET).
Vibrationen	Die Ausbalancierung des Weinkühlschranks prüfen.
Der Weinkühlschrank arbeitet zu laut	Das Sprudeln signalisiert die Strömung von Kältemittel, was ganz normal ist. Beim Beenden des Zyklus können Sie das Gurgeln hören, was durch die Strömung von Kältemittel verursacht wird. Das Dehnen und Zurückziehen der Innenwände kann berstende Geräusche verursachen. Das Gerät ist nicht ausbalanciert.
Die Tür kann nicht richtig geschlossen werden	Der Weinkühlschrank ist nicht ausbalanciert. Die Öffnungsrichtung der Tür wurde geändert und die Tür wurde dabei nicht richtig installiert. Die Türdichtung ist schmutzig. Die Gestelle befinden sich in falscher Position.

■ **Vor der Entsorgung des Altgerätes:**

1. Ziehen Sie den Netzstecker des Netzkabels aus der Steckdose.
2. Schneiden Sie das Netzkabel ab und entsorgen Sie es.

Benutzerhinweise zur Entsorgung von elektrischen und elektronischen Altgeräten (im Haushalt)



Dieses Symbol auf Produkten oder in begleitenden Dokumenten besagt, dass elektrische und elektronische Altgeräte nicht zusammen mit dem Hausmüll entsorgt werden dürfen.

Bringen Sie diese Altgeräte zu den eigens vom Staat eingerichteten Sammelstellen, wo sie kostenlos angenommen und ökologisch entsorgt werden. Alternativ in einigen Ländern können Sie die Altgeräte Ihrem lokalen Fachhändler beim Kauf eines neuen äquivalenten Produktes zurückgeben.

Durch die sachgemäße Entsorgung dieses Produktes helfen Sie bei der Vermeidung möglicher Umwelt- und Gesundheitsgefahren durch unkontrollierte Entsorgung. Weitere Hinweise zur Entsorgung erhalten Sie bei Ihrer Ortsverwaltung, dem Entsorgungsunternehmen oder Ihrem Fachhändler.

Eine unsachgemäße Entsorgung dieser Art von Müll kann gemäß den nationalen Vorschriften bestraft werden.

Für Unternehmen in den EU-Ländern

Wenn Sie elektrische und elektronische Altgeräte entsorgen wollen, verlangen Sie erforderliche Informationen von Ihrem Fachhändler oder Lieferanten.

Hinweise zur Entsorgung in anderen Ländern außerhalb der EU

Dieses Symbol gilt nur in der EU.

Wenn Sie dieses Gerät entsorgen wollen, verlangen Sie erforderliche Informationen über die sachgemäße Entsorgung von Ihrer Ortsverwaltung oder Ihrem Fachhändler.

Thanks for buying our Wine Cooler, Hope our advanced product will give your wine a different joyful taste. Before use, please read and follow all safety rules and operating instructions.

WARNING

- To prevent damaging the door gasket, make sure to have the door all the way opened when pulling shelves out of the rail compartment.
- The appliance must be positioned so that the plug is accessible. Release the electric cord. Move your cabinet to its final location. Do not move your Cabinet while loaded with wine. You might distort the body. The wine cellar should be installed in a suitable place in order to avoid touching the compressor with hand.
- This appliance can be used by children aged from 8 years and above and persons with reduced physical, sensory or mental capabilities or lack of experience and knowledge if they have been given supervision or instruction concerning use of the appliance in a safe way and understand the hazards involved. Children shall not play with the appliance. Cleaning and user maintenance shall not be made by children without supervision.
- If the supply cord is damaged, it must be replaced by manufacturer of its Service agent or a similarly qualified person in order to avoid a hazard.
- This appliance is intended to be used in household and similar applications such as
 - staff kitchen areas in shops, offices and other working environments;

- farm houses and by clients in hotels, motels and other residential type environments;
- bed and breakfast type environments;
- catering and similar non-retail applications.
- **WARNING:** When positioning the appliance, ensure the supply cord is not trapped or damaged.
WARNING: Do not locate multiple portable socket-outlets or portable power supplies at the rear of the appliance.
- Opening the door for long periods can cause a significant increase of the temperature in the compartments of the appliance.
- Clean regularly surfaces that can come in contact with food and accessible drainage systems.
- If the refrigerating appliance is left empty for long periods, switch off, defrost, clean, dry, and leave the door open to prevent mould developing within the appliance.

PLEASE DON'T TRY TO PLUG INTO OR EXTENSION THE CABLE IN ANY CASE.

IMPORTANT SAFETY INSTRUCTIONS

⚡ **WARNING** ⚡

To reduce the risk of fire, electrical shock, or injury when using your appliance, follow these basic precautions:

- Read all instructions before using the Wine cooler.
- **DANGER** or **WARNING**: Risk of child entrapment.
- Child entrapment and suffocation are not problems of the past. Junked or abandoned appliances are still dangerous even if they will “just sit in the garage a few days”.
- **Before you throw away your old Wine Cooler**: Take off the door. Leave the shelves in place so that children may not easily climb inside.
- Children should be supervised to ensure that they do not play with the appliance.
- Never clean appliance parts with flammable fluids. The fumes can create a fire hazard or explosion.
- Do not store explosive substances such as aerosol cans with a flammable propellant in this appliance. The fumes can create a fire hazard or explosion. Do not store explosive substances such as aerosol cans with a flammable propellant in this appliance.
- **WARNING**: Keep ventilation openings, in the appliance enclosure or in the built-in structure, clear of obstruction;
- **WARNING**: Do not use mechanical devices or other means to accelerate the defrosting process, other than those Recommended by the manufacturer;
- To avoid a hazard due to instability of the appliance, it must be fixed in accordance with the instructions.

- WARNING: Do not damage the refrigerant circuit;
- WARNING: Do not use electrical appliances inside the food storage compartments of the appliance, unless they are of the type recommended by the manufacturer.
- **If the refrigerant of these appliances are R600a , Flammable and explosive articles should not be put in or near the cabinet, to avoid the fire or explode caused.**

- Save these instructions -

INSTALLATION INSTRUCTIONS

■ Before Using Your Wine Cooler

- Remove the exterior and interior packing.
- Before connecting the Wine Cooler to the power source, let it stand upright for approximately 2 hours. This will reduce the possibility of a malfunction in the cooling system from handling during transportation.
- Clean the interior surface with lukewarm water using a soft cloth.
- This appliance is intended to be used in household and similar applications such as
 - staff kitchen areas in shops, offices and other working environments;
 - farm houses and by clients in hotels, motels and other residential type environments;
 - bed and breakfast type environments;
 - catering and similar non-retail applications.
- When disposing your appliance, please choose an authorized disposal site.

■ Installation of Your Wine Cooler

- This appliance is designed to be for free standing installation or built-in (fully recessed) (Refer to sticker location the back of this appliance).
- **This appliance is intended to be used exclusively for the storage of wine.**
- Place your Wine Cooler on a floor that is strong enough to support it when it is fully loaded. To level your Wine Cooler, adjust the front leveling leg at the bottom of the Wine Cooler.
- This appliance is using flammability refrigerant. So never damage the cooling pipework during the transportation. Locate the Wine Cooler away from direct sunlight and sources of heat (stove, heater, radiator, etc.). Direct sunlight may affect the acrylic coating and heat sources may increase electrical consumption. Extreme cold ambient temperatures may also cause the unit not to perform properly.
- Avoid locating the unit in moist areas.
- Plug the Wine Cooler into an exclusive, properly installed-grounded wall outlet. Do not under any circumstances cut or remove the third (ground) prong from the power cord. Any questions concerning power and/or grounding should be directed toward a certified electrician or an authorized Products service center.

Attention

- Store wine in sealed bottles.
- Do not overload the cabinet.
- Do not open the door unless necessary.
- Do not cover shelves with aluminum foil or any other shelf material which may prevent air circulation.
- Should the Wine Cooler be stored without use for long periods it is suggested, after a careful cleaning, to leave the door ajar to allow air to circulate inside the cabinet in order to avoid possible formations of condensation, mold or odors.

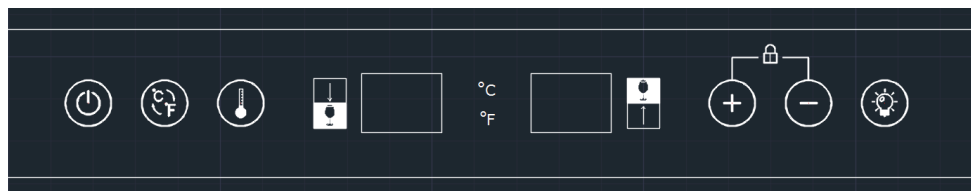
■ Ambient Room Temperature Limits

This appliance is designed to operate in ambient temperatures specified by its temperature class marked on the rating plate.



Class	Symbol	Temperatures range (°C)
Extended Temperate	SN	+10 to +32
Temperate	N	+16 to +32
Subtropical	ST	+16 to +38
Tropical	T	+16 to +43


OPERATING YOUR WINE COOLER AND SETTING THE TEMPERATURE CONTROL

■ Control System Instruction




Temperature control range: Upper zone 5-12°C, lower zone 12-20°C.


Press  and  at the same time 3 seconds to unlock all the buttons.

Press  to choose upper or lower temperature setting, left display window for upper zone, right display window for lower zone.

Press  or  to adjust the temperature of upper zone or lower zone.

Press  for 3 seconds to power on/off the unit.

Press  to change the temperature display between °C and °F.

Press  to turn on or off the lights.

Without touching any button for 15 seconds, the touch screen will be locked automatically.

■ Setting The Temperature Controls

- When press the temperature setting button “+” or “-”, the system will enter the set up mode of the upper or lower compartment automatically. The LED display will flash and show the setting temperature. After 5 seconds the flash will stop and it will show the actual measured interior temperature.
- Press the button once, the temperature will decrease or increase 1°C. After stopping pressing the button for 5 seconds, LED figure will stop flash, then revert back to display the setting temperature of the upper or lower compartment.
- After the unit is unplugged, the system will return to default setting temperature, which set by factory. The default setting temperature as below:
- Upper compartment: 6°C
- Lower compartment: 12°C
- **Upper compartment:** The temperature setting can be adjusted from 5°C to 12°C.
- **Lower compartment:** The temperature setting can be adjusted from 12°C to 20°C.

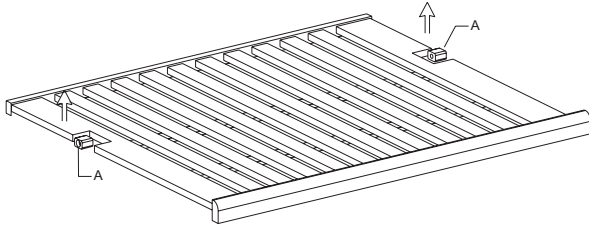
Attention

- If the unit is unplugged, power lost, or turned off, you must wait 3 to 5 minutes before restart the unit. If you need attempt to restart before this time delay, the Wine Cooler will not start. If first time use or longer absence of using, the temperature will difference between setting and LED display temperature. After running a period, the temperature will be reverting back.

■ Shelves

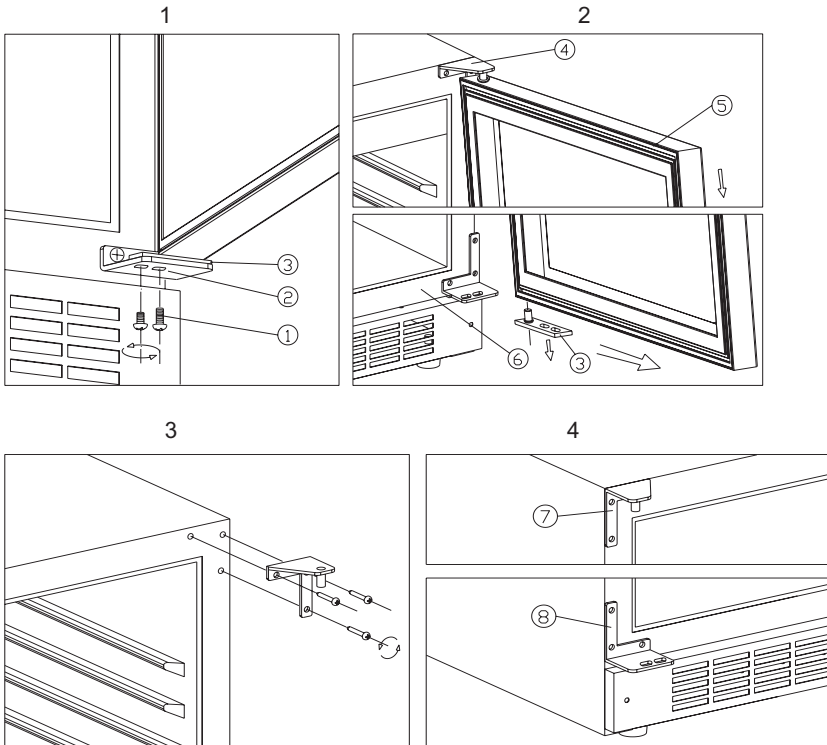
- To prevent damaging the door gasket, make sure to have the door all the way opened when pulling shelves out of the rail compartment.
- For easy access to the storage content, you must pull the shelves approximately 1/3 out of the rail compartment, however this unit was designed with a notch on each sides of the shelf tracks to prevent bottles from falling.
Please refer to the following direction for replace shelf with different method.

- If need to take out any shelf, move the shelf towards the gap on the both sides and alignment with shelf support A. Then lift upwards the shelf and pull out it from the cabinet once the shelf support disengaged from the gap.



■ Reverse the door with visible hinge

This appliance has the capability of the door opening from either the left or right side. The unit is delivered to you with the door opening from the left side. Should you desire to reverse the opening direction, please follow the below instruction.



- ① Lock screws
- ② Lower hinge (Right)
- ③ Door axis
- ④ Top hinge (Right)
- ⑤ Door
- ⑥ Cabinet
- ⑦ Top hinge (Left)
- ⑧ Lower hinge (Left)

Unscrew the Lock screws ① (please see picture 1)

Pull the door ⑤ outward, take it out (please see picture 2)

Screw off 3 pcs bolts, take out the Top hinge (Right) ④ (please see picture 3)

Fix the Top hinge(Left) and Lower hinge(Left) with bolts on the position as picture shows.

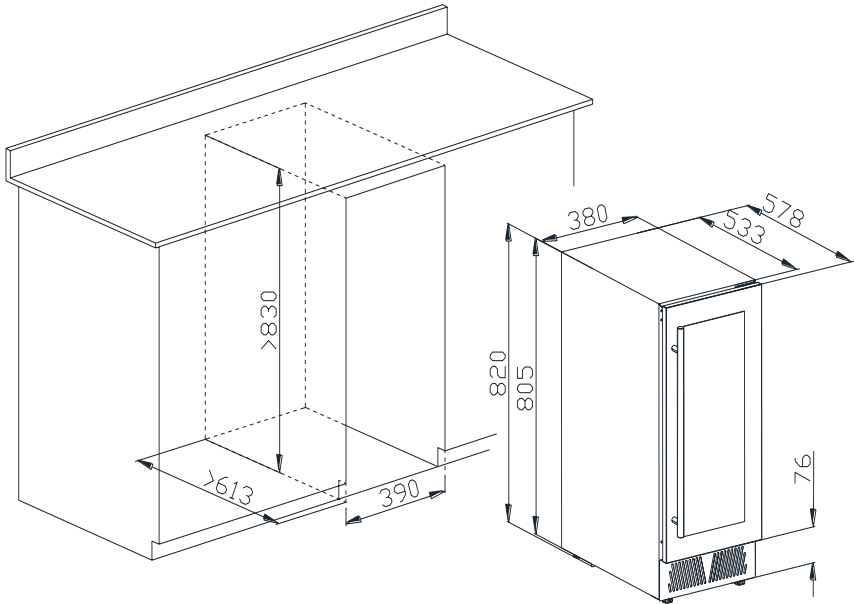
For bar handle:

To rotate door at 180 degrees, then assemble the door as per the reverse way of remove. (please see picture 4)

For other handle:

Install the door as per reverse way of remove. (please see picture 4)

■ Installation specifications for built-in purposes



UNPACKING AND CLEANING THE WINE COOLER

Remove the exterior and interior packing materials.

Let the appliance stand upright for approximately 2 hours before connecting it to the power source, which helps to reduce the possibility of a cooling-system malfunction from handling during transportation.

Use a soft cloth to clean the interior surface with lukewarm water.

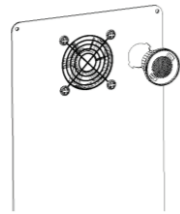
■ CHARCOAL FILTRATION SYSTEM

Your wine is a living object that breathes through the cork of its bottle. In order to preserve the quality and taste of your fine wines, they must be stored at the ideal temperature and ambient conditions. Your cellar is equipped with an active charcoal filtration system to ensure air purity, cooling efficiency, and to maintain an odor free cabinet for the storage of your fine wines. The filter assembly is located at the rear panel inside your cellar.

Keep in mind, that this filter must be changed every 12 months.

To replace your filter:

- 1 Remove the bottles of wine stored on the two (2) shelves in front of the filter.
- 2 Remove the shelves and set aside to be replaced once you have changed the filter
- 3 Hold the filter and turn it at 45 degrees in the counter-clockwise direction and then pull it out.
- 4 Remove the existing filter and replace with a new one.
- 5 Put the new filter into the hole and then turn the filter at 45 degrees in clockwise direction.



Turn Left to remove filter.

CARE & MAINTENANCE

■ Clean your Wine Cooler

Turn off the power, unplug the appliance, and remove all items including shelves and rack.

Wash the inside surfaces with a warm water and mild solution.

Wash the shelves with a mild detergent solution.

Wring excess water out of the sponge or cloth when cleaning area of the controls, or any electrical parts.

Wash the outside cabinet with warm water and mild liquid detergent. Rinse well and wipe dry with a clean soft cloth.

■ Power failure

Most power failures are corrected within a few hours and should not affect the temperature of your appliance if you minimize the number of times the door is opened. If the power is going to be off for a long period of time, you need to take the proper steps to protect your contents.

■ Vacation Time

Short vacations: Leave the Wine Cooler operating during vacations of less than three weeks.

If the appliance will not be used for several months, remove all items and turn off the appliance. Clean and dry the interior thoroughly. To prevent odor and mold growth, leave the door open slightly: blocking it open if necessary.

■ Moving your Wine Cooler:

Remove all items.

Take out the loose items inside the Wine Cooler (such as shelf), or fix the loose items with the foam.

Turn the adjustable leg up to the base to avoid damage.

Tape the door shut.

Be sure the appliance stays secure in the upright position during transportation. Also protect outside of appliance with a blanket or similar items.

■ Energy saving tips

The Wine Cooler should be located in the coolest area of the room, away from producing appliances, and out of the direct sunlight.

PROBLEMS WITH YOUR WINE COOLER

You can solve many common Wine Cooler problems easily, saving you the cost of a possible service call. Try the suggestions below to see if you solve the problem before calling the servicer.

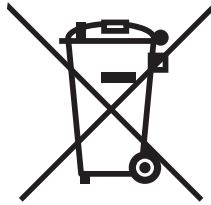
■ Troubleshooting Guide

Problem	Possible Cause
Wine Cooler does not operate	No plugged in. The appliance is turned off. The circuit breaker tripped or a blown fuse.
Wine Cooler is not cold enough	Check the temperature control setting. External environment may require a higher setting. The door is opened too often. The door is not closed completely. The door gasket does not seal properly.
Turns on and off frequently	The room temperature is hotter than normal. Overload of the cabinet The door is opened too often. The door is not closed completely. The temperature control is not set correctly. The door gasket does not seal properly.
The light does not work	Not plugged in. The circuit breaker tripped or a blown fuse. The bulb has burned out. The light button is "OFF"
Vibrations	Check to sure that the Wine Cooler is level.
Too much noise	The rattling noise may come form the flow of the refrigerant, which is normal. As each cycle ends, you may hear gurgling. Contraction and expansion of the inside walls may cause popping and crackling noises. The Wine Cooler is not level.
The door will not close properly	The Wine Cooler is not level. The door was reversed and not properly installed. The gasket is dirty. The shelves are out of position.

■ **Before disposal of the appliance.**

1. Disconnect the main plug from the main socket.
2. Cut off the main cable and discard it.

DISPOSAL OF USED ELECTRICAL AND ELECTRONIC EQUIPMENT



This symbol on products or original documents means that used electric or electronic products must not be added to ordinary municipal waste. For proper disposal, renewal and recycling hand over these appliances to determined collection points. Alternatively, in some European Union states or other European countries you may return your appliances to the local retailer when buying an equivalent new appliance. Correct disposal of this product helps save valuable natural resources and prevents potential negative effects on the environment and human health, which could result from improper waste disposal. Ask your local authorities or collection facility for more details. In accordance with national regulations penalties may be imposed for the incorrect disposal of this type of waste.

For business entities in European Union states

If you want to dispose of electric or electronic appliances, ask your retailer or supplier for the necessary information.

Disposal in other countries outside the European Union.

This symbol is valid in the European Union. If you wish to dispose of this product, request the necessary information about the correct disposal method from the local council or from your retailer.