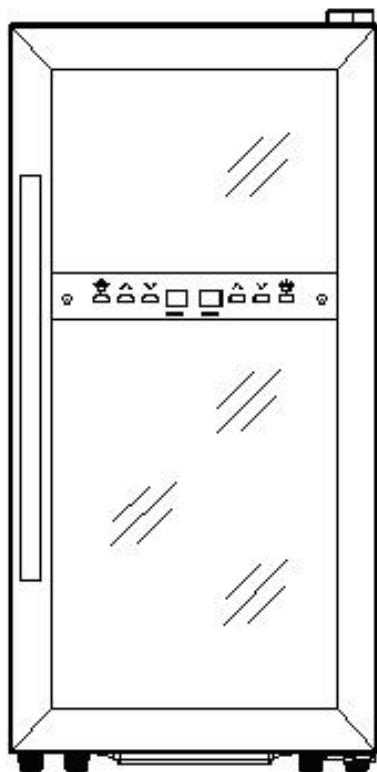


guzzanti

Termoelektrická vinotéka
Termoelektrická vinotéka
Termoelektryczna chłodziarka do wina
Termoelektromos borhűtő
Termoelektrična vinska vitrina
Thermoelectric wine cooler

GZ-29



CZ

SK

PL

H

SI

EN

Návod k obsluze
Návod na obsluhu
Instrukcja obsługi
Használati útmutató
Navodila za uporabo
Instruction Manual

I. Důležitá bezpečnostní opatření

VAROVÁNÍ

K snížení nebezpečí vzniku požáru, zasažení elektrickým proudem, nebo zranění při používání vašeho spotřebiče dodržujte tato základní předběžná opatření:

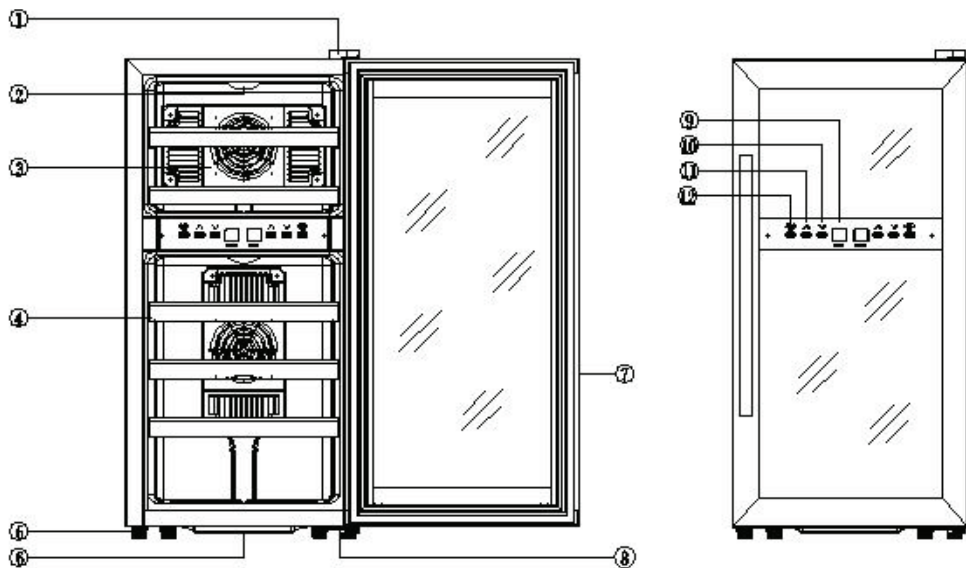
- Přečtěte si všechny instrukce před použitím vinotéky.
- **NEBEZPEČÍ** nebo **VAROVÁNÍ**: Nebezpečí uvěznění dětí ve spotřebiči.
- Vyhozené nebo nepoužívané spotřebiče jsou stále nebezpečné i když jsou „odloženy v garáži jen na několik dní“.
- **Dříve než vyhodíte vaši starou vinotéku**: Sundejte dvířka. Nechte poličky na svém místě, aby se děti nemohly dostat snadno dovnitř.
- Nikdy nedovolte dětem používat, hrát se, nebo lézt dovnitř spotřebiče.
- Nikdy nečistěte části spotřebiče hořlavými kapalinami. Jejich výpary mohou způsobit nebezpečí požáru nebo výbuchu.
- Neskladujte ani nepoužívejte benzín ani jiné těkavé látky a tekutiny v blízkosti tohoto nebo jiného spotřebiče. Jejich výpary mohou způsobit nebezpečí požáru nebo exploze.
- Neskladujte potraviny uvnitř vinotéky, neboť teplota interiéru nemusí být dostatečná na zabránění znehodnocení potravin.
- Tento spotřebič není určený pro použití osobami (včetně dětí) se sníženými fyzickými, sensorickými nebo mentálními schopnostmi, pokud nejsou pod dohledem osoby odpovědné za jejich bezpečnost.
- Děti musí být pod dozorem, aby se zajistilo, že se nebudou hrát se spotřebičem.

II. Technické údaje

Model	GZ-29
Kapacita	50 l
Napětí	220 - 240 V/50 Hz
Proud	1 A(25°C)
Třída ochrany	I
Klimatická třída	SN; N
Vstupní výkon	140 W
Spotřeba elektrické energie (KW.h/24h)	0.685(15°C)
Maximální provozní teplota	32°C
Maximální teplotní rozdíl	>18°C
Rozsah ovládání teplot	7-18°C/11-18°C
Čistá hmotnost	18.1 kg
Hrubá hmotnost	20.3 kg
Rozměry spotřebiče (š x v x h)	34.5 x 71.8 x 51.5 cm
Rozměry balení (š x v x h)	40.5 x 76.7 x 57.0 cm

Před použitím si prosím přečtěte a dodržujte všechny bezpečnostní předpisy a provozní instrukce.

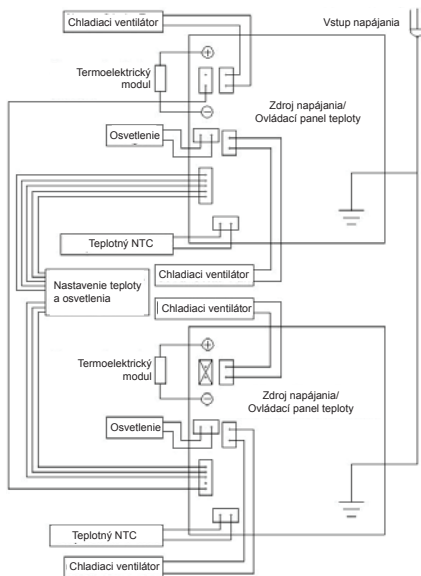
III. Uspořádání spotřebiče



1. Závěs 2. Osvětlení 3. Kryt ventilátoru 4. Polička 5. Nožička 6. Příhrádka na vodu 7. Těsnění dvířek 8. Spodní závěs 9. LED displej 10. Tlačítko snížení teploty 11. Tlačítko zvýšení teploty 12. Tlačítko osvětlení

IV. Elektrické schéma

Schéma elektrického obvodu



V. Instrukce týkající se instalace

Před používáním vašeho spotřebiče

- Odstraňte obaly z exteriéru a interiéru spotřebiče.
- Ujistěte se, zda jsou součástí balení následující části:
 - Pro GZ-29, 5 vysunovacích poliček.
 - 1 návod k použití.
- Ještě před připojením spotřebiče ke zdroji elektrické energie jej nechte stát svisle přibližně 2 hodiny. Tím snížíte možnost závady v chladicím systému při manipulaci v průběhu převozu.
- Vyčistěte vnitřní prostor vlažnou vodou pomocí jemné tkaniny.
- Umístěte váš spotřebič na povrch, který je dostatečně silný na to, aby unesl váhu spotřebiče při plném naložení. K vyrovnání vašeho spotřebiče upravte výšku předních nožiček ve spodní části spotřebiče.
- Umístěte spotřebič co nejdál od přímého slunečního záření a zdrojů tepla (kamna, ohřívač, radiátor, apod.). Přímé sluneční záření může mít vliv na akrylový nátěr a tepelné zdroje mohou zvýšit spotřebič elektrické energie. Mimořádně nízké teploty okolí mohou také ovlivnit správnou činnost spotřebiče.
- Vyhnete se umístění spotřebiče na vlhkých místech.
- Tento spotřebič je určen výhradně pro použití v interiéru.

Upozornění: Chraňte prosím tento spotřebič před látkami, které mohou způsobit vznícení.

VI. Připojení k elektrické síti

Varování

Nesprávné použití uzemněné přípojky může způsobit nebezpečí úrazu elektrickým proudem. Pokud je elektrický kabel poškozený, musí být vyměněn v autorizovaném servisním středisku.

Toto zařízení musí být správně uzemněné k zajištění vaší bezpečnosti. Elektrický kabel tohoto zařízení je vybavený přípojkou se 2 kolíky, která je v souladu s elektrickými zásuvkami se dvěma otvory, k minimalizaci možnosti zasažení elektrickým proudem. Za žádných okolností neuzávejte ani neodpojujte uzemňovací přípojku od dodávaného elektrického kabelu. Použití prodlužovacích kabelů se nedoporučuje.

Elektrický kabel by měl být zajištěný za vinotékou a neměl by být vystavený nebo volně viset, aby nedošlo k možnému zranění.




VII. Provoz vaší vinotéky

Doporučujeme, abyste nainstalovali vaši vinotéku na takové místo, kde je okolní teplota v rozsahu mezi 10 - 26°C. Pokud je okolní teplota vyšší nebo nižší než jsou doporučené teploty, může to negativně ovlivnit výkon spotřebiče. V případě umístění do mimořádně chladného prostředí nebo do prostředí s velmi vysokými teplotami může dojít ke kolísání vnitřní teploty spotřebiče. Nemusí být možné dosáhnout rozsah 7 - 18°C/11 - 18°C.

Teplota může kolísat v závislosti na tom, zda je nebo není osvětlen interiéru zapnuté nebo vypnuté, nebo na tom, zda jsou láhve umístěné v horní, střední nebo spodní části spotřebiče.

Způsob nastavení teploty:

Jedná se o vinotéku s dvojitou zónou chlazení, která má na ovládacím panelu k dispozici šest dotekových tlačítek:

- Když se postavíte čelně ke spotřebiči, tlačítka po vaší levé ruce slouží k ovládání horní zóny a tlačítka po vaší pravé ruce slouží k ovládání spodní zóny.
- Tlačítko „“ a „“ slouží k zvýšení nebo snížení nastavené teploty o 1°C (teplotní rozsah je 7 - 18°C pro horní zónu a 11 - 18°C pro spodní zónu).
- Tlačítko „“ slouží k zapnutí nebo vypnutí vnitřního osvětlení spotřebiče.
- Kapacita horní prostor pro bílé víno 6 lahví (7°-18°C)
- Kapacita spodní prostor pro červené víno 12 lahví (11°-18°C)

Poznámka:

- Tento výrobek je určený pro maximální chlazení 18°C pod okolní teplotu.
- Když je okolní teplota kolem 25°C nebo méně, zařízení může dosáhnout teplotní rozsah mezi 7 - 18°C/11 - 18°C.

VIII. Péče a čištění

Čištění vinotéky

- Odpojte spotřebič od elektrické sítě a vyjměte z něj láhve.
- Umyjte vnitřní prostor pomocí roztoku teplé vody a jedlé sody. Tento roztok by se měl skládat z přibližně 2 polévkových lžic jedlé sody a litru vody.
- Vnější povrch spotřebiče čistěte jemným mycím prostředkem a teplou vodou.
- Vyjměte nádobu na vodu ve spodní části spotřebiče a umyjte jej.

Přemístění vinotéky

- Vyjměte ze spotřebiče všechny láhve.
- Zajistěte všechny uvolněné položky ve vašem spotřebiči pomocí lepicí pásky.
- K zabránění poškození zatočte vyrovnávací nožičky do základny spotřebiče.
- Zajistěte dvířka lepicí páskou.
- Zajistěte to, aby vaše vinotéka v průběhu přepravy stála svisele.

IX. Odstranění možných problémů

Většinu běžných problémů s vinotékou můžete vyřešit snadno a ušetříte náklady spojené s možnými servisními výjezdy. Vyzkoušejte níže uvedená doporučení, zda vám nepomohou vyřešit problém dříve, než zavoláte servisního technika.

PROBLÉM	MOŽNÁ PŘÍČINA
Spotřebič nefunguje.	Není připojení k elektrické síti. Vypnul se jistič nebo se vypálila pojistka.
Spotřebič není dostatečně vychlazený.	Zkontrolujte nastavení ovladače teploty. Vnější prostředí může vyžadovat vyšší nastavení. Časté otvírání dvířek. Dvířka nebyla zcela zavřena. Těsnění dvířek netěsní dostatečně. Spotřebič nemá dostatečný volný prostor.
Nefunguje osvětlení.	Kontaktujte servisní středisko.
Vibrace.	Ujistěte se, zda je spotřebič ve vodorovné poloze.
Zdá se, že tento spotřebič je příliš hlučný.	Spotřebič nestojí vodorovně. Zkontrolujte ventilátor.
Dvířka se nezavírají správně.	Spotřebič není ve vodorovné poloze. Dvířka byla otočená a nejsou správně instalována. Těsnění dvířek je slabé. Poličky jsou povytažené.
LED displej nefunguje.	Hlavní ovládací panel nefunguje. PCB problém. Vyskytnul se nějaký problém s připojením k elektrické síti.
LED displej zobrazuje nesprávně.	Slabá kvalita zobrazení. Teplota je mimo rozsah.
Spodní část nefunguje.	Je poškozený ovládací panel teploty.

X. Servis a důležité upozornění

1. Tento spotřebič je určený pro použití výlučně v klimatické třídě „N“ a „SN“.
2. Při obdržení a kontrole tohoto spotřebiče, v případě poškození elektrického kabelu, musí být tento kabel vyměněný buď výrobcem nebo servisním zaměstnancem, nebo podobně kvalifikovanou osobou, aby nedošlo k možnému nebezpečí.
Elektrický kabel musí být vyměněný. Pro jakékoliv dodatečné informace nebo v případě dotazů kontaktujte prosím servisní středisko.

Varování: Nepoužívejte prosím spotřebič na místech, kde se jej mohou dotýkat děti, ani nedovolte dětem tento spotřebič obsluhovat.

XI. Likvidace

1. Před likvidací tohoto spotřebiče prosím sundejte jeho dvířka.
2. Nevyhazujte tento výrobek do netříděného komunálního odpadu. Je potřeba jej odnést od sběru tříděného odpadu k zajištění speciálního zacházení se spotřebičem.
3. **Informace týkající se likvidace spotřebiče**
Hořlavé izolační plyny se musí likvidovat odpovídajícím způsobem. Odneste skříňku spotřebiče na recyklační místo pro hořlavé izolační plyny.

XII. Upozornění

Pokud je poškozený elektrický kabel, musí jej vyměnit výrobce, jeho servisní zástupce nebo podobně kvalifikovaná osoba, aby nedošlo k možnému nebezpečí.

Tento spotřebič nesmí být vystavený působení dešti.

Neskladujte v tomto spotřebiči explozivní látky jako jsou aerosolové plechovky s hořlavým palivem.

Tento spotřebič je určený pro použití v domácnosti a podobných místech jako jsou například:

- zaměstnanecké kuchyňské prostory v prodejnách, kancelářích a jiném pracovním prostředí;
- chalupy a pro klienty hotelů, motelů a jiných prostředí obytného typu;
- prostředí typu ubytování se snídaní;
- stravovací a podobné neprodejné prostory.



ZÁRUČNÍ PODMÍNKY

Záruka na tento spotřebič představuje 24 měsíců od data zakoupení. Nárok na záruku je možné uplatnit pouze po předložení originálu dokladu o zakoupení výrobku (paragon, faktura) s typovým označením výrobku, datem prodeje a čitelným razítkem prodejce. Záruka zahrnuje výměnu nebo opravu částí spotřebiče, které se poškodí z důvodu poruch ve výrobě spotřebiče. Po uplynutí záruční doby bude spotřebič opraven za poplatek. Výrobce neodpovídá za poškození nebo úrazy osob, zvířat z důvodu nesprávného použití spotřebiče a nedodržení pokynů v návodu k použití. Výrobek je určen výhradně jako domácí spotřebič pro použití v domácnosti. Smluvní záruka je 6 měsíců, pokud je kupující podnikatel - fyzická osoba a spotřebič kupuje pro podnikatelskou činnost nebo komerční využití (§ 429 Obchodního zákoníku). Záruka se snižuje dle § 619 odst. 2 občanského zákoníku na 6 měsíců pro: žárovky, baterie, křemíkové a halogenové trubice.

Záruka se nevztahuje

- jakékoliv mechanické poškození výrobku nebo jeho části
- na vady způsobené nevhodným zacházením nebo umístěním.
- je-li zařízení obsluhováno v rozporu s návodem, případně zásahem neoprávněné osoby.
- nesprávné používání, skladování nebo přenášení.
- na záruku 24 měsíců se nevztahují opravy, například: výměna žárovky, trubice, čištění a odvápnování kávovarů, žehliček, zvlhčovačů, atd. Zde bude účtováno servisem za smluvní cenu.
- pokud nebude při kontrole přístroje zjištěna žádná závada nebo nebudou splněny záruční podmínky, uhradí režijní náklady spojené s kontrolou nebo opravou výrobku kupující.
- zákazník ztrácí záruku při používání výrobků k profesionální či jiné výdělečné činnosti v provozovnách.
- závada byla způsobena vnějšími a živelními podmínkami (např. poruchami v elektrické síti nebo bytové instalaci)
- záruka se netýká poškození vnějšího vzhledu nebo jiných, které nebrání standardní obsluze.

Pokud zboží při uplatňování vady ze strany spotřebitele bude zasíláno poštou nebo přepravní službou musí být zabalen v obalu vhodném pro přepravu tak, aby se zabránilo poškození výrobku.

Zodpovědný zástupce za servis pro ČR na značky: ARDES, Guzzanti, Scarlett, Luxell, Graef

ČERTES spol. s r.o.

Donínská 83

463 34 Hrádek nad Nisou

Tel./fax 482771487 - příjem oprav- servis.

Tel./fax 482718718 - náhradní díly

Mobil: 721018073, 731521116, 608719174

Pracovní doba 8 - 16,30

www: certes.info, e-mail: certes@certes.info



Záruční list

Tento oddíl vyplňte prosím hůlkovým písmem a přiložte k výrobku.

Odesílatel:

Příjmení/jméno:

Stát/PSČ/obec/ulice:

Telefonní číslo:

Číslo/označení (zbožní) položky:

Datum/místo prodeje:

Popis závady:

Datum/podpis:

Záruka se nevztahuje.

Zašlete prosím neopravený výrobek za cenu poštovného zpět.

Sdělte mi, kolik budou činit náklady. Opravte výrobek za úhradu.

Informace pro uživatele k likvidaci elektrických a elektronických zařízení (domácnosti)



Tento symbol na produktech anebo v průvodních dokumentech znamená, že použité elektrické a elektronické výrobky nesmí být přidány do běžného komunálního odpadu.

Ke správné likvidaci, obnově a recyklaci doručte tyto výrobky na určená sběrná místa, kde budou přijata zdarma. Alternativně v některých zemích můžete vrátit své výrobky místnímu prodejci při koupi ekvivalentního nového produktu.

Správnou likvidací tohoto produktu pomůžete zachovat cenné přírodní zdroje a napomáháte prevenci potenciálních negativních dopadů na životní prostředí a lidské zdraví, což by mohly být důsledky nesprávné likvidace odpadů. Další podrobnosti si vyžádejte od místního úřadu nebo nejbližšího sběrného místa.

Při nesprávné likvidaci tohoto druhu odpadu mohou být v souladu s národními předpisy uděleny pokuty.

Pro podnikové uživatele v zemích Evropské unie

Chcete-li likvidovat elektrická a elektronická zařízení, vyžádejte si potřebné informace od svého prodejce nebo dodavatele.

Informace k likvidaci v ostatních zemích mimo Evropskou unii

Tento symbol je platný jen v Evropské unii.

Chcete-li tento výrobek zlikvidovat, vyžádejte si potřebné informace o správném způsobu likvidace od místních úřadů nebo od svého prodejce.

I. Dôležité bezpečnostné opatrenia

VAROVANIE

Na zníženie nebezpečenstva vzniku požiaru, úrazu elektrickým prúdom, alebo poranenia pri používaní vášho spotrebiča, dodržiavajte tieto základné predbežné opatrenia:

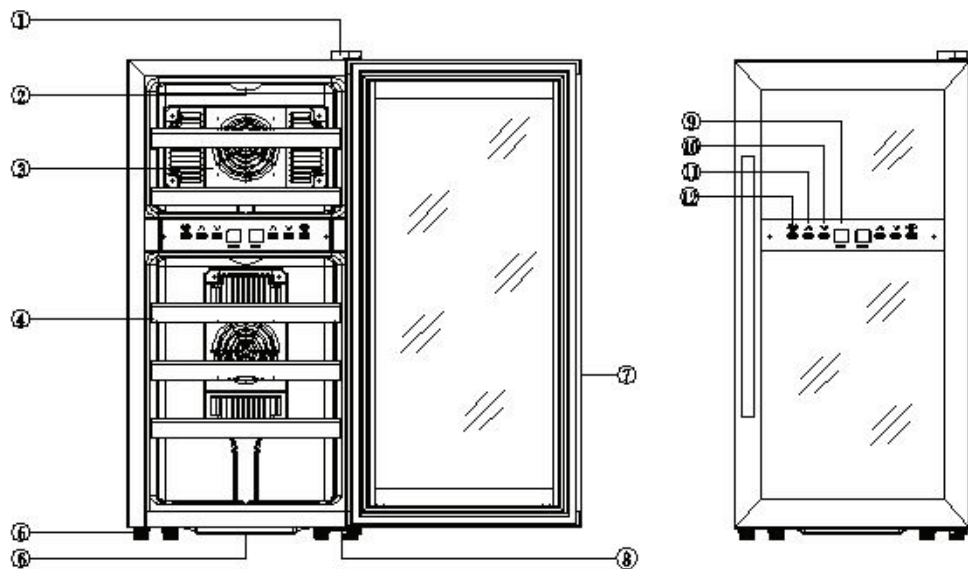
- Prečítajte si všetky inštrukcie pred používaním vinotéky.
- **NEBEZPEČENSTVO** alebo **VAROVANIE**: Nebezpečenstvo uväznenia detí v spotrebiči.
- Vyhodené alebo nepoužívané spotrebiče sú stále nebezpečné aj ak sú „odložené v garáži len na niekoľko dní“.
- **Skôr ako vyhodíte vašu starú vinotéku**: Zložte dvierka. Nechajte poličky na svojom mieste, aby sa deti nemohli dostať jednoducho dovnútra.
- Nikdy nedovoľte deťom používať, hrať sa, alebo liezť vo vnútri spotrebiča.
- Nikdy nečistite časti spotrebiča horľavými kvapalinami. Ich výpary môžu spôsobiť nebezpečenstvo požiaru alebo výbuchu.
- Neskladujte ani nepoužívajte benzín alebo ani žiadne iné horľavé látky a tekutiny v blízkosti tohto alebo iného spotrebiča. Ich výpary môžu spôsobiť nebezpečenstvo požiaru alebo výbuchu.
- Neskladujte potraviny vo vinotéke, keďže teplota interiéru nemusí byť dostatočná na zabránenie pokazeniu potravín.
- Tento spotrebič nie je určený pre použitie osobami (vrátane detí) so zníženými fyzickými, sensorickými alebo mentálnymi schopnosťami, ak nie sú pod dozorom osoby zodpovednej za ich bezpečnosť.
- Deti by mali byť pod dozorom, aby sa zaistilo, že sa nebudú hrať so spotrebičom.

II. Technické údaje

Model	GZ-29
Kapacita	50 l
Napätie	220 - 240 V/50 Hz
Prúd	1 A(25°C)
Trieda ochrany	I
Klimatická trieda	SN; N
Vstupný výkon	140 W
Spotreba elektrickej energie (KW.h/24h)	0.685(15°C)
Maximálna prevádzková teplota	32°C
Maximálny teplotný rozdiel	>18°C
Rozsah ovládania teplôt	7-18°C/11-18°C
Čistá hmotnosť	18.1 kg
Hrubá hmotnosť	20.3 kg
Veľkosť spotrebiča (Š x V x H)	34.5 x 71.8 x 51.5 cm
Veľkosť balenia (Š x V x H)	40.5 x 76.7 x 57.0 cm

Pred použitím si prosím prečítajte a dodržiavajte všetky bezpečnostné predpisy a prevádzkové inštrukcie.

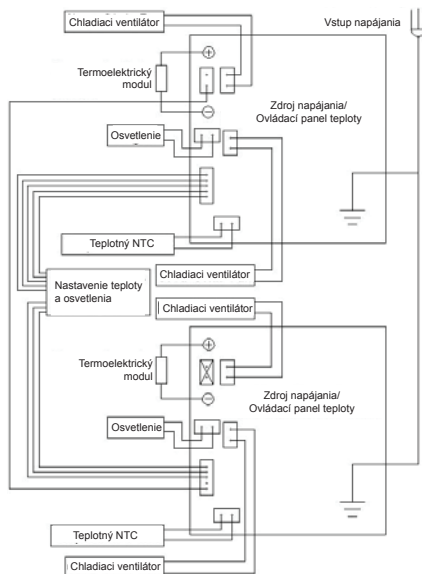
III. Usporiadanie spotrebiča



1. Záves 2. Osvetlenie 3. Kryt ventilátora 4. Polička 5. Nožička 6. Priehradka na vodu 7. Tesnenie dvierok 8. Spodný záves 9. LED displej 10. Tlačidlo zníženia teploty 11. Tlačidlo zvýšenia teploty 12. Tlačidlo osvetlenia

IV. Elektrická schéma

Schéma elektrického obvodu



V. Inštrukcie týkajúce sa inštalácie

Pred používaním vášho spotrebiča

- Odstráňte obaly z exteriéru a interiéru spotrebiča.
- Uistite sa, či sú súčasťou balenia nasledujúce časti:
 - Pre GZ-29, 5 vysúvacích poličiek.
 - 1 návod na obsluhu.
- Ešte pred pripojením spotrebiča k zdroju elektrickej energie, ho ponechajte stáť priamo približne na 2 hodiny. Tým znížite možnosť poruchy v chladiacom systéme pri manipulácii v priebehu prevozu.
- Vyčistite vnútorný priestor vlažnou vodou pomocou jemnej tkaniny.
- Umiestnite váš spotrebič na povrch, ktorý je dostatočne silný na to, aby ho uniesol pri jeho úplnom zaplnení. Na vyrovnanie vášho spotrebiča, upravte výšku predných nožičiek v spodnej časti spotrebiča.
- Umiestnite spotrebič čo najďalej od priameho slnečného žiarenia a zdrojov tepla (pec, ohrievač, radiátor, atď.). Priame slnečné žiarenie môže mať vplyv na akrylový náter a tepelné zdroje môžu zvýšiť spotrebu elektrickej energie. Mimoriadne nízke teploty okolia môžu taktiež ovplyvniť správnu činnosť spotrebiča.
- Vyhňte sa umiestneniu spotrebiča na vlhkých miestach.
- Tento spotrebič je určený výhradne pre používanie v interiéri.

Upozornenie: Chráňte prosím tento spotrebič pred látkami, ktoré môžu spôsobiť vznietenie.

VI. Pripojenie k elektrickej sieti

Varovanie

NeSprávne použitie uzemnenej prípojky môže spôsobiť nebezpečenstvo úrazu elektrickým prúdom. Ak je elektrický kábel poškodený, musí byť vymenený autorizovaným servisným strediskom.

Toto zariadenie by malo byť správne uzemnené na zaistenie vašej bezpečnosti. Elektrický kábel tohto zariadenia je vybavený prípojkou s 2 kolíkmi, ktorá je v súlade s elektrickými zásuvkami s dvoma otvormi, na minimalizovanie možnosti úrazu elektrickým prúdom. Za žiadnych okolností neodrezávajte ani neodpájajte uzemňovaciu prípojku od dodávaného elektrického kábla. Používanie predlžovacích káblov nie je odporúčané.




Elektrický kábel by mal byť zaistený za vinotékou a nemal by byť vystavený či voľne visieť, aby nedošlo k možnému poraneniu.

VII. Prevádzka vašej vinotéky

Je odporúčané, aby ste nainštalovali vašu vinotéku na také miesto, kde je okolitá teplota v rozsahu medzi 10 - 26°C. Ak je okolitá teplota vyššia alebo nižšia ako sú odporúčané teploty, môže to negatívne ovplyvniť výkon tohto spotrebiča. Napríklad, v prípade umiestnenia do mimoriadne chladného prostredia alebo do prostredia s veľmi vysokými teplotami, môže dôjsť ku kolísaniu vnútornej teploty spotrebiča. Nemusí byť možné dosiahnuť rozsah 7 - 18°C/11 - 18°C. Teplota môže kolísať v závislosti na tom, či je alebo nie je osvetlenie interiéru zapnuté alebo vypnuté, alebo na tom, či sú fľaše umiestnené v hornej, strednej alebo dolnej časti spotrebiča.

Spôsob nastavenia teploty:

Ide o vinotéku s dvojitou zónou chladenia, ktorá má na ovládacom paneli k dispozícii šesť dotykových tlačidiel:

- Keď sa postavíte čelne k spotrebiču, tlačidlá po vašej ľavej ruke slúžia na ovládanie hornej zóny a tlačidlá po vašej pravej ruke slúžia na ovládanie dolnej zóny.
- Tlačidlo „“ a „“ slúži na zvýšenie alebo zníženie nastavenej teploty o 1°C (teplotný rozsah je 7 - 18°C pre hornú zónu a 11 - 18°C pre dolnú zónu).
- Tlačidlo „“ slúži na zapnutie alebo vypnutie vnútorného osvetlenia spotrebiča.
- Kapacita horného priestoru pre biele víno je 6 fliaš (7°-18°C)
- Kapacita dolného priestoru pre červené víno je 12 fliaš(11°-18°C)

Poznámka:

- Tento výrobok je určený pre maximálne chladenie 18°C pod okolitú teplotu.
- Keď je okolitá teplota okolo 25°C alebo menej, zariadenie môže dosiahnuť teplotný rozsah medzi 7 - 18°C/11 - 18°C.

VIII. Starostlivosť a údržba

Čistenie vašej vinotéky

- Odpojte tento spotrebič od elektrickej siete a vyberte z neho fľaše.
- Vyumývajte vnútorný priestor pomocou roztoku teplej vody a jednej sódy. Tento roztok by mal byť zložený z približne 2 polievkových lyžíc jedlej sódy a litra vody.
- Vonkajší povrch spotrebiča by mal byť čistený jemným čistiacim prostriedkom a teplou vodou.
- Vyberte nádobu na vodu v spodnej časti spotrebiča a vyumývajte ho.

Premiestnenie vašej vinotéky

- Vyberte zo spotrebiča všetky fľaše.
- Zaisťte všetky uvoľnené položky vo vašom spotrebiči pomocou lepiacej pásky.
- Na zabránenie poškodenia zatočte vyrovnávacie nožičky do základne spotrebiča.
- Zabezpečte dverka lepiacou páskou.
- Zaisťte to, aby vaša vinotéka v priebehu prepravy stála vzpriamene.

IX. Odstránenie možných problémov

Väčšinu bežných problémov s vinotékou môžete vyriešiť jednoducho a ušetríte náklady spojené s možnými servisnými výjazdmi. Vyskúšajte nižšie uvedené odporúčania, či vám nepomôžu vyriešiť problém skôr, ako zavoláte servisného technika.

PROBLÉM	MOŽNÁ PRÍČINA
Spotrebič nefunguje.	Nie je pripojený k elektrickej sieti. Spustil sa istič alebo sa vypálila poistka.
Spotrebič nie je dostatočne vychladený.	Skontrolujte nastavenie ovládača teploty. Vonkajšie prostredie môže vyžadovať vyššie nastavenie. Dvierka boli často otvárané. Dvierka neboli zatvorené úplne. Tesnenie na dvierkach netesní správne. Spotrebič nemá dostatočný voľný priestor okolo.
Osvetlenie nefunguje.	Kontaktujte servisné stredisko.
Vibrácie.	Uistite sa, či je spotrebič vo vodorovnej polohe.
Zdá sa, že tento spotrebič je veľmi hlučný.	Spotrebič nie je vo vodorovnej polohe. Skontrolujte ventilátor.
Dvierka sa nezatvárajú správne.	Spotrebič nie je vo vodorovnej polohe. Dvierka boli otočené a nie sú správne nainštalované. Tesnenie dvierok je slabé. Poličky sú povytiahnuté.
LED displej nefunguje.	Hlavný ovládací panel nefunguje. PCB problém. Vyskytol sa nejaký problém s pripojením k elektrickej sieti.
LED displej zobrazuje nesprávne.	Slabá kvalita zobrazenia. Teplota je mimo rozsahu.
Spodná časť nefunguje.	Je poškodený ovládací panel teploty.

X. Servis a dôležité upozornenie

1. Tento spotrebič je určený pre používanie výhradne v klimatickej triede „N“ a „SN“.
2. Pri obdržaní a kontrole tohto spotrebiča, v prípade poškodenia elektrického kábla, musí byť tento kábel vymenený buď výrobcom alebo servisným zamestnancom, či podobne kvalifikovanou osobou, aby nedošlo k možnému nebezpečenstvu.
Elektrický kábel musí byť vymenený. Pre akékoľvek dodatočné informácie alebo v prípade otázok kontaktujte prosím servisné stredisko.

Varovanie: Nepoužívajte prosím spotrebič na miestach, kde sa ho môžu dotýkať deti, ani nedovoľte deťom používať tento spotrebič.

XI. Likvidácia

1. Pred likvidáciou tohto spotrebiča, prosím zložte jeho dvierka.
2. Nevyhadzujte tento výrobok do netriedeného komunálneho odpadu. Je potrebné ho odniesť do triedeného zberu na zaistenie špeciálneho zaobchádzania so spotrebičom.
3. **Informácie týkajúce sa likvidácie spotrebiča**
Horľavé izolačné plyny by mali byť likvidované zodpovedajúcim spôsobom. Odneste skrinku spotrebiča na recyklačné miesto pre horľavé izolačné plyny.

XII. Upozornenie

Ak je elektrický kábel poškodený, musí byť vymenený výrobcom, jeho servisným zástupcom alebo podobne kvalifikovanou osobou, aby nedošlo k možnému nebezpečenstvu.

Tento spotrebič by nemal byť vystavený pôsobeniu dažďu.

Neskladujte v tomto spotrebiči výbušné látky ako sú aerosolové plechovky a horľavým palivom.

Tento spotrebič je určený pre použitie v domácnosti a podobných miestach ako sú napríklad:

- zamestnanecké kuchynské priestory v predajniach, kanceláriách a iných pracovných prostrediach;
- chalupy a pre klientov hotelov, motelov a iných prostredí obytného typu;
- prostredia typu ubytovania s raňajkami;
- stravovacie a iné podobné nepredajné priestory.



ZÁRUČNÉ PODMIENKY

Záruka na tento spotrebič predstavuje 24 mesiacov od dátumu zakúpenia. Nárok na záruku je možné uplatniť len po predložení originálu dokladu o zakúpení výrobku (paragón, faktúra) s typovým označením výrobku, dátumom predaja a čitateľnou pečiatkou predajcu. Záruka zahŕňa výmenu alebo opravu častí spotrebiča, ktoré sa poškodia z dôvodu porúch vo výrobe spotrebiča. Po uplynutí záručnej doby bude spotrebič opravený za poplatok. Výrobca nezodpovedá za poškodenia alebo úrazy osôb, zvierat z dôvodu nesprávneho použitia spotrebiča a nedodržania pokynov v návode na obsluhu. Výrobok je určený výhradne ako domáci spotrebič pre použitie v domácnosti. Zmluvná záruka je 6 mesiacov, ak je kupujúci podnikateľ - fyzická osoba a spotrebič kupuje pre podnikateľskú činnosť alebo komerčné využitie. Záruka sa znižuje podľa občianskeho zákonníka na 6 mesiacov pre: žiarovky, batérie, kremíkové a halogénové trubice.

Záruka sa nevzťahuje na

- akékoľvek mechanické poškodenie výrobku alebo jeho časti
- na chyby spôsobené nevhodným zaobchádzaním alebo umiestnením.
- ak je zariadenie obsluhované v rozpore s návodom, prípadne zásahom neoprávnenej osoby.
- nesprávne používaný, skladovaný alebo prenášaný.
- na záruku 24 mesiacov sa nevzťahujú opravy, napríklad: výmena žiarovky, trubice, čistenie a odváňňovanie kávovarov, žehličiek, zvlhčovačov, atď. Tu bude účtované servisom za zmluvnú cenu.
- ak nebude pri kontrole zariadenia zistená žiadna porucha alebo nebudú splnené záručné podmienky, uhradí režijné náklady spojené s kontrolou alebo opravou výrobku kupujúci.
- zákazník stráca záruku pri používaní výrobkov na profesionálnej alebo inej zárobkovej činnosti v prevádzkach.
- porucha bola spôsobená vonkajšími a živelnými podmienkami (napr. poruchami v elektrickej sieti alebo bytovej inštalácii).
- záruka sa netýka poškodenia vonkajšieho vzhľadu alebo iných, ktoré nebránia štandardnej obsluhu.

Ak tovar pri uplatňovaní poruchy zo strany spotrebiteľa bude zasielaný poštou alebo prepravnou službou, musí byť zabalený v obale vhodnom pre prepravu tak, aby sa zabránilo poškodeniu výrobku.

Zodpovedný zástupca za servis pre SR

ČERTES SK, s.r.o.

Pažite č. 42

010 09 Žilina

tel./fax: +421 41 5680 171, 5680 173

mobil: +421 905 259213

+421 907 241912

Pracovná doba Po-Pia. 9:00 - 15:00

e-mail: certes.sk@gmail.com

certes@eslovakia.sk



Záručný list

Tento oddiel vyplňte prosím paličkovým písmom a priložte k výrobku.

Odosielateľ:

Priezvisko/meno:

Štát/PSČ/obec/ulica:

Telefónne číslo:

Číslo/označenie (tovaru) položky:

Dátum/miesto predaja:

Popis poruchy:

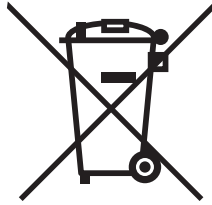
Dátum/podpis:

Záruka sa nevzťahuje.

Zašlite prosím neopravený výrobok za cenu poštovného späť.

Informujte ma, koľko budú predstavovať náklady. Opravte výrobok za úhradu.

Informácie o likvidácii opotrebovaného elektrického zariadenia (súkromné domácnosti)



Tento symbol na produktoch a/alebo na priložených dokumentoch znamená, že sa pri likvidácii nesmú elektrické a elektronické zariadenia miešať so všeobecným domácim odpadom.

V záujme správneho obhospodarovania, obnovy a recyklácie odveďte, prosím, tieto produkty na určené zberné miesta, kde budú prijaté bez poplatku. V niektorých krajinách je možné tieto produkty vrátiť priamo miestnemu maloobchodu v prípade, ak si objednáte podobný nový výrobok.

Správna likvidácia týchto produktov pomôže ušetriť hodnotné zdroje a zabrániť možným negatívnym vplyvom na ľudské zdravie a prostredie, ktoré môžu inak vzniknúť v dôsledku nesprávneho zaobchádzania s odpadom. Bližšie informácie o najbližšom zbernom mieste získate na miestnom úrade.

V prípade nesprávnej likvidácie odpadu môžu byť uplatnené pokuty v súlade s platnou legislatívou.

Pre právnické osoby v Európskej únii

Ak potrebujete zlikvidovať opotrebované elektrické a elektronické zariadenia, bližšie informácie získate od svojho miestneho predajcu alebo dodávateľa.

Informácie o likvidácii v krajinách mimo Európskej únie

Tento symbol je platný len v Európskej únii. Ak si želáte zlikvidovať toto zariadenie, obráťte sa na miestny úrad alebo predajcu a poinformujte sa o správnom spôsobe likvidácie tohto typu odpadu.

I. Ważne wskazówki dotyczące bezpieczeństwa

OSTRZEŻENIE

W celu zmniejszenia ryzyka pożaru, porażenia prądem lub odniesienia obrażeń w wyniku obsługi niniejszego urządzenia należy przestrzegać poniższych wskazówek:

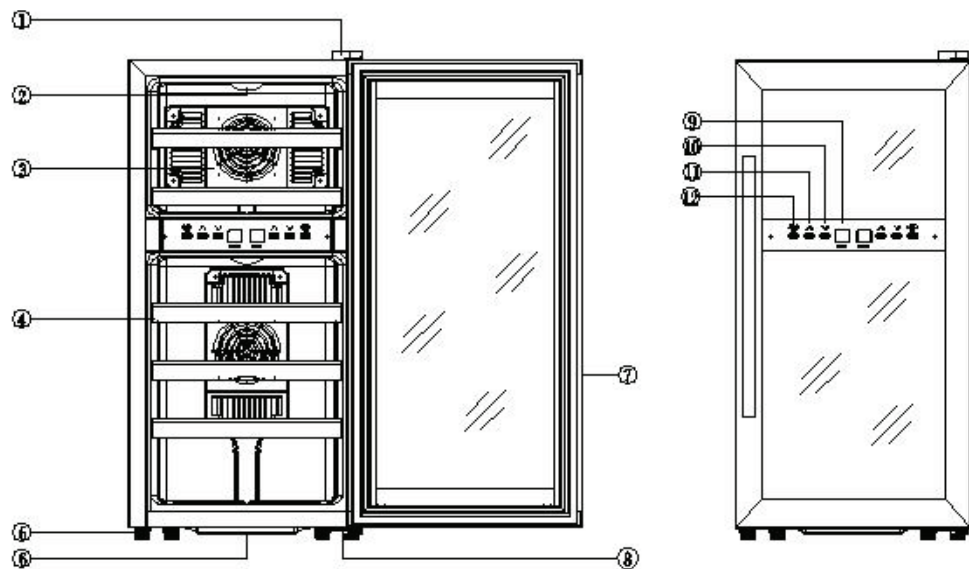
- Przed rozpoczęciem użytkowania należy zapoznać się z niniejszą instrukcją.
- **RYZIKO** lub **OSTRZEŻENIE**: Ryzyko uwięzienia dzieci w urządzeniu.
- Wyrzucone lub nieużywane urządzenia są wciąż niebezpieczne. . Nawet jeżeli są one pozostawione w garażu „na kilka dni”.
- **Przed likwidacją zużytej chłodziarki do wina**: Zdjąć drzwi. Pozostawić półki na swoim miejscu, żeby dzieci nie mogły bawić się wewnątrz urządzenia.
- Uniemożliwić dzieciom obsługiwanie urządzenia, bawić się lub wziąć do środka urządzenia.
- Nigdy nie czyścić poszczególnych części urządzenia za pomocą substancji łatwopalnych. Ich opary mogą spowodować ryzyko pożaru lub wybuchu.
- Nie przechowywać i nie stosować benzyny lub innych substancji i cieczy łatwopalnych w pobliżu tego lub innego urządzenia. Ich opary mogą spowodować ryzyko pożaru lub wybuchu.
- Nie przechowywać w urządzeniu innej żywności - temperatura wewnątrz urządzenia może nie zapewniać potrzebnych warunków przechowywania.
- Niniejsze urządzenie nie jest przeznaczone do obsługi przez osoby (włącznie z dziećmi) o ograniczonych zdolnościach fizycznych, sensorycznych i umysłowych lub osoby bez odpowiedniego doświadczenia i wiedzy, chyba, że są one pod nadzorem osoby odpowiadającej za ich bezpieczeństwo.
- Dzieci muszą być pod nadzorem, żeby nie bawiły się urządzeniem.

II. Dane techniczne

Model	GZ-29
Pojemność	50 l
Napięcie	220 - 240 V/50 Hz
Prąd	1 A(25°C)
Klasa ochrony	I
Klasa klimatyczna	SN; N
Moc wejściowa	140 W
Zużycie energii (kW.h/24 h)	0.685(15°C)
Maksymalna temperatura pracy	32°C
Maksymalna różnica temperatur	>18°C
Zakres regulacji temperatury	7-18°C/11-18°C
Masa netto	18.1 kg
Masa brutto	20.3 kg
Wymiary urządzenia (szer. x wys. x gł.)	34.5 x 71.8 x 51.5 cm
Wymiary opakowania (szer. x wys. x gł.)	40.5 x 76.7 x 57.0 cm

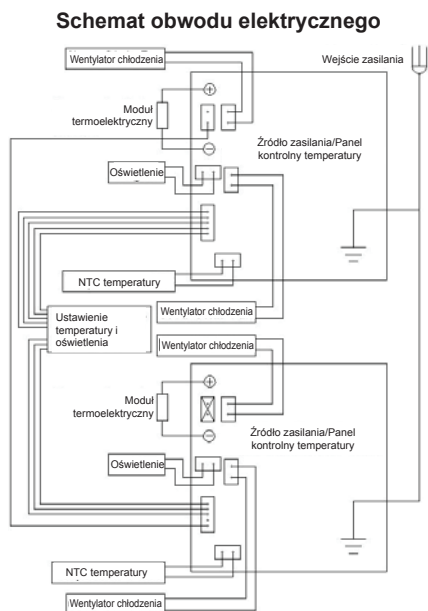
Przed rozpoczęciem użytkowania należy zapoznać się z niniejszą instrukcją i przestrzegać wszystkich wskazówek dotyczących bezpieczeństwa i właściwej obsługi urządzenia.

III. Opis urządzenia



1. Zawias 2. Oświetlenie 3. Osłona wentylatora 4. Półka 5. Nóżka 6. Pojemnik na wodę 7. Uszczelka drzwiczek 8. Dolny zawias 9. Wyświetlacz LED 10. Przycisk obniżenia temperatury 11. Przycisk podwyższenia temperatury 12. Przycisk oświetlenia

IV. Schemat elektryczny



V. Instalacja urządzenia

Przed rozpoczęciem użytkowania

- Usunąć opakowania zewnętrzne i opakowania wewnątrz urządzenia.
- Upewnić się, czy opakowanie zawiera poniższe elementy:
 - Pro GZ-29, 5 wysuwanych pótek
 - 1 instrukcję obsługi.
- Przed podłączeniem urządzenia do zasilania należy zostawić je w pozycji pionowej przez ok. 2 godziny w celu zmniejszenia ryzyka awarii systemu chłodniczego spowodowanego manipulacją podczas przewozu.
- Wnętrze urządzenia należy czyścić za pomocą czystej wody i delikatnej ściereczki.
- Ustawić urządzenie na powierzchni o nośności odpowiadającej masie w pełni załadowanego urządzenia. Wyregulować wysokość przednich nóg w celu wyrównania urządzenia.
- Ustawić urządzenie z dala od bezpośrednich promieni słonecznych i źródeł ciepła (grzejnik, piec itp.). Bezpośrednie promieniowanie słoneczne mogłoby uszkodzić powłokę akrylową, natomiast źródła ciepła mają negatywny wpływ na zużycie energii. Zbyt niska temperatura pomieszczenia może również wpłynąć na poprawną pracę urządzenia.
- Unikać instalacji urządzenia w pomieszczeniach o wysokiej wilgotności.
- Niniejsze urządzenie przeznaczone jest do użytku wewnątrz budynków.

Ostrzeżenie: Chronić urządzenie przed substancjami mogącymi spowodować zapłon.

VI. Podłączenie do zasilania

Ostrzeżenie

Niewłaściwe zastosowanie uziemionej wtyczki może spowodować porażenie prądem. Uszkodzony przewód zasilający musi zostać wymieniony przez autoryzowany punkt serwisowy.

W celu zapewnienia bezpieczeństwa niniejsze urządzenie powinno być uziemione. Przewód elektryczny tego urządzenia wyposażony jest we wtyczkę z 2 wtykami, która powinna być podłączona do gniazdka z 2 otworami w celu minimalizacji ryzyka porażenia prądem. Nigdy nie należy usuwać lub odłączać wtyczki uziemienia od dostarczonego przewodu. Nie zaleca się stosowanie przedłużaczy.

Kabel elektryczny powinien być zabezpieczony za urządzeniem, nie powinien on znajdować się przed urządzeniem lub zwisać z urządzenia, aby nie dopuścić do potknięcia i obrażeń.

VII. Obsługa urządzenia

Urządzenie powinno być ustawione w miejscu o temperaturze od 10 do - 26°C. Wyższa lub niższa temperatura może negatywnie wpłynąć na moc urządzenia. Instalacja urządzenia w bardzo chłodnym lub bardzo

gorącym środowisku może spowodować wahania się temperatury wewnątrz urządzenia. W takim razie urządzenie może nie osiągać zakresu temperatur 7 - 18°C/11 - 18°C.

Temperatura może wahać się w zależności od tego, czy oświetlenie wnętrza jest włączone lub też od tego, czy butelki znajdują się w górnej, środkowej lub dolnej części chłodziarki.

Sposób ustawienia temperatury:

Urządzenie jest chłodziarką z dwoma strefami chłodzenia i posiada ono sześć przycisków dotykowych na panelu kontrolnym:

- Przyciski po prawej stronie służą do ustawiania temperatury górnej strefy, natomiast za pomocą przycisków po lewej stronie można regulować temperaturę dolnej strefy.
- Przyciski „▲” i „▼” służą do podwyższenia lub obniżenia ustawionej temperatury o 1°C (zakres temperatury wynosi 7 - 18°C dla górnej strefy i 11 - 18°C dla dolnej strefy).
- Przycisk „☀” służy do włączenia lub wyłączenia wewnętrznego oświetlenia chłodziarki.
- Pojemność górnej strefy dla wina białego wynosi 6 butelek (7°-18°C)
- Pojemność górnej strefy dla wina czerwonego wynosi 12 butelek (11°-18°C)

Uwaga:

- Niniejszy produkt przeznaczony jest do maksymalnego chłodzenia 18°C poniżej temperatury pomieszczenia.
- Jeżeli temperatura okolicy wynosi ok. 25°C lub mniej, urządzenie może osiągać zakresy temperatur 7 - 18°C/11 - 18°C.

VIII. Konserwacja i czyszczenie

Czyszczenie chłodziarki do wina

- Przed czyszczeniem odłączyć urządzenie od źródła zasilania i wyjąć butelki.
- Wyczyścić wnętrze urządzenia za pomocą roztworu ciepłej wody z sodą. Do przygotowania roztworu należy użyć 2 łyżek sody i ok. 1 litra wody.
- Obudowę zewnętrzną należy czyścić za pomocą delikatnego detergentu i ciepłej wody.
- Zbiornik na wodę w dolnej części urządzenia należy wyjąć i wyczyścić.

Przemieszczenie chłodziarki do wina

- Wyjąć wszystkie butelki z urządzenia.
- Zabezpieczyć wszystkie ruchome części w środku urządzenia za pomocą taśmy klejącej.
- W celu eliminacji uszkodzenia wkręcić regulowane nóżki w podstawę urządzenia.
- Zabezpieczyć drzwi za pomocą taśmy klejącej.
- Zapewnić pionową pozycję chłodziarki podczas manipulacji.

IX. Rozwiązywanie problemów

Większość problemów związanych z chłodziarką można rozwiązać bardzo łatwo, co oszczędza ewentualne koszty usług serwisowych. Zanim zwrócisz się do serwisu, sprawdź, czy poniższe porady nie pomogą ci w rozwiązaniu problemu.

PROBLEM	MOŻLIWA PRZYCZYNA
Urządzenie nie działa.	Brak podłączenia do zasilania. Wyłączony lub przepalony bezpiecznik.
Urządzenie nie jest dostatecznie schłodzone.	Sprawdzić ustawienie regulatora temperatury. Lokalizacja urządzenia może wymagać ustawienie wyższej wartości. Częste otwieranie drzwiczek. Drzwiczki nie są zamknięte do końca. Uszczelka nie jest całkiem szczelna. Mało wolnego miejsca dookoła urządzenia.
Oświetlenie nie działa.	Zwrócić się do serwisu.
Drgania.	Upewnić się, czy urządzenie jest wyrównane.
Hałas podczas pracy urządzenia.	Urządzenie nie jest wypoziomowane. Sprawdzić wentylator.
Drzwiczki nie zamykają się poprawnie.	Urządzenie nie jest wypoziomowane. Drzwiczki są obrócone i nie zostały one zamontowane niepoprawnie. Uszczelka drzwi jest słaba. Półki są włożone niepoprawnie.
Wyświetlacz LED nie działa.	Główny panel kontrolny nie działa. Problem PCB. Problem z podłączeniem do zasilania.
Wyświetlacz LED wyświetla niepoprawnie.	Niska jakość wyświetlania. Temperatura jest poza zakresem.
Część dolna nie działa.	Uszkodzony panel kontrolny temperatury.

X. Serwis i inne ważne wskazówki

1. Urządzenie przeznaczone jest do użytku w strefie klimatycznej „N” i „SN”.
2. W razie stwierdzenia uszkodzenia przewodu zasilającego należy zlecić jego wymianę producentowi, pracownikowi serwisu lub osobie o podobnych kwalifikacjach w celu uniknięcia zagrożeń.
Przewód zasilający powinien zostać wymieniony. W celu uzyskania dodatkowych informacji lub w razie pytań należy zwrócić się do punktu serwisowego.

Ostrzeżenie: Nie instalować urządzenia w miejscach dostępnych dla dzieci i nie pozwalać dzieciom na obsługę urządzenia.

XI. Utylizacja

1. Przed likwidacją urządzenia należy demontować drzwi.
2. Nie wyrzucać tego urządzenia wraz ze zwykłymi odpadami domowymi. Należy je przekazać do punktu selektywnej zbiórki odpadów w celu właściwej utylizacji.
3. **Informacje na temat utylizacji urządzenia**
Łatwopalne gazy izolacyjne powinny zostać zlikwidowane zgodnie z obowiązującymi przepisami. Obudowę urządzenia należy przekazać do punktu odzysku dla łatwopalnych gazów izolacyjnych.

XII. Ostrzeżenie

Wymiany uszkodzonego przewodu zasilającego może dokonać tylko producent, technik serwisu lub osoba o podobnych kwalifikacjach.

Urządzenie nie może być narażone na opady atmosferyczne.

Zabrania się przechowywania wewnątrz urządzenia substancji wybuchowych, takich jak puszki z paliwami ciekłymi. Urządzenie przeznaczone jest do użytku domowego i podobnego typu zastosowań, takich jak:

- Kuchnie dla pracowników w sklepach, biurach i innych miejscach pracy;
- Na fermach, dla klientów hoteli, moteli i innych obiektów noclegowych;
- W obiektach noclegowych zapewniających śniadania;
- W stołówkach i innych pomieszczeniach niebędących sklepami.

WARUNKI GWARANCJI

Producent udziela na produkt 24 miesięcznej gwarancji od daty zakupu. Gwarancja jest ważna tylko po przedłożeniu dowodu zakupu. Gwarancja obejmuje wymianę lub naprawę części urządzenia uszkodzone w wyniku wad produkcyjnych. Po upływie okresu gwarancji urządzenie zostanie naprawione odpłatnie.

Producent nie ponosi żadnej odpowiedzialności za jakiegokolwiek obrażenia ciała u osób lub zwierząt, powstałe w wyniku niewłaściwego użytkowania urządzenia.

Ograniczenia odpowiedzialności

Wszelkie prawa wynikające z udzielonej gwarancji tracą swoją ważność w przypadku:

- Użytkowania urządzenia przez osobę nieuprawnioną
- Niewłaściwego użytkowania, przechowywania lub przenoszenia urządzenia.

Gwarancja nie obejmuje uszkodzenia wyglądu zewnętrznego urządzenia lub innych cech niemających wpływu na standardową pracę urządzenia.

UWAGA!



WYSOKIE NAPIĘCIE
Nie zdejmować osłon. Części
wewnętrzne urządzenia są pod
wysokim napięciem!

Informacje dotyczące sposobu likwidacji zużytego sprzętu elektrycznego (dla gospodarstw domowych)



Powyższy symbol umieszczony na produktach lub w załączonych dokumentach oznacza, że nie wolno likwidować zużytego sprzętu elektrycznego i elektronicznego ze zwykłym odpadem komunalnym. W celu utylizacji należy odnieść tego typu odpad do punktu selektywnego zbioru, gdzie zostanie odebrany bez żadnych opłat. W niektórych państwach można zwrócić tego typu odpad bezpośrednio u sprzedawcy w momencie nabycia nowego produktu.

Prawidłowa likwidacja takich produktów zbytecznie nie obciąża środowiska naturalnego i nie ma negatywnego wpływu na ludzkie zdrowie. Szczegółowych informacji o najbliższym punkcie zbioru udzieli najbliższy urząd miejski.

W przypadku nieprawidłowej likwidacji odpadu właściciel może zostać obciążony karą grzywny zgodnie z obowiązującymi przepisami.

Dla osób prawnych w Unii Europejskiej

Bliższych informacji dotyczących likwidacji zużytego sprzętu elektrycznego i elektronicznego udzieli sprzedawca lub dystrybutor.

Informacje dotyczące likwidacji w państwach nie należących do Unii Europejskiej

Powyższy symbol obowiązuje wyłącznie w krajach Unii Europejskiej. Aby zlikwidować urządzenie, należy zwrócić się o pomoc do urzędu miejskiego lub dystrybutora w celu zasięgnięcia informacji o prawidłowym sposobie likwidacji tego typu odpadu.

I. Fontos biztonsági utasítások

FIGYELMEZTETÉS:

A készülék használatánál tartsa be a következő alapszabályokat a tűz, áramütés vagy balesetveszélyének elkerülése érdekében:

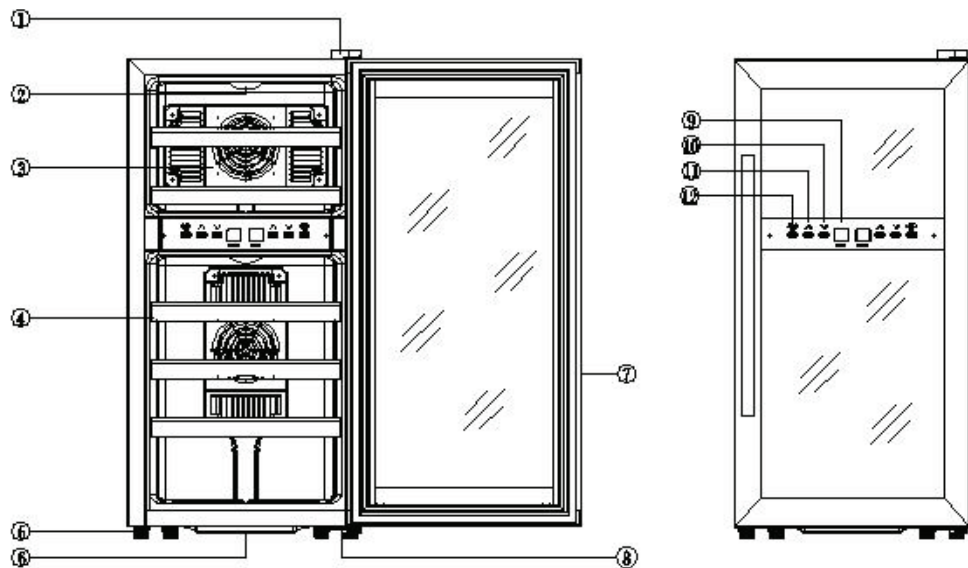
- Olvassa el valamennyi, a készülék használatára vonatkozó információt és utasítást.
- **VESZÉLY** vagy **FIGYELMEZTETÉS**: Fennáll a veszély, hogy a készülékbe kisebb gyerekek beszorulhatnak.
- Veszélyesek a kidobott vagy nem használt készülékek is, akkor is, ha csak „pár napig maradnak majd a garázsban“.
- **Még mielőtt kidobná a régi borhűtőt**: vegye le az ajtaját. Hagyja a rekeszeket a helyükön, hogy ne mászhassanak gyerekek a készülékbe.
- Ne engedje, hogy gyerekek használják a készüléket, vagy, hogy játszanak vele és belemásszanak.
- Soha ne tisztítsa a készüléket gyúlékony folyadékokkal. A kipárolgó hatóanyagok tüzet vagy robbanást okozhatnak.
- Ne raktározzon és ne is használjon benzint vagy más folyékony anyagot vagy folyadékot a készülék közelében. A kipárolgó hatóanyagok tüzet vagy robbanást okozhatnak.
- Ne raktározzon élelmiszert a készülékben, mert a belső tér hőmérséklete lehet, hogy nem elégséges az élelmiszer tartósítására.
- A készüléket nem használhatják csökkent fizikai, mentális vagy szenzorikus képességű, vagy kellő tapasztalatokkal nem rendelkező személyek, sem gyerekek, amennyiben nem felügyelnek rájuk, vagy nem kaptak kellő utasításokat a készülék használatát illetően egy, a biztonságukért felelős személytől.
- A gyerekek nem játszhatnak a készülékkel.

II. Műszaki adatok

Modell	GZ-29
Kapacitás	50 l
Tápfeszültség	220 - 240 V/50 Hz
Elektromos áram	1 A(25°C)
Védelmi osztály	I
Klimatikus osztály	SN; N
Belépő teljesítmény	140 W
Elektromos áramfogyasztás (KW.ó/24ó)	0.685(15°C)
Maximális üzemeltetési hőmérséklet	32°C
Maximális hőmérsékletkülönbség	>18°C
A hőmérséklet beállítható tartománya	7-18°C/11-18°C
Nettó súly	18.1 kg
Bruttó súly	20.3 kg
A készülék méretei (sz. x m x m)	34.5 x 71.8 x 51.5 cm
A csomag méretei (sz. x m x m)	40.5 x 76.7 x 57.0 cm

Kérjük, hogy mielőtt használná a készüléket, olvassa el és kövesse a használati utasításokat és üzemeltetési szabályokat.

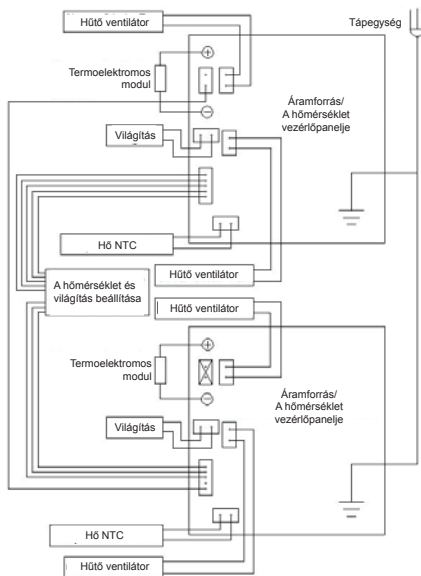
III. A készülék ismertetése



1.Felső pánt 2. Megvilágítás 3. A ventilátor burka 4. Polc 5. Lábak 6. Vízfelfogó tartály7. Az ajtó tömítése 8. Alsó pánt 9. LED kijelző 10. Gomb/Hőm. csökkentése 11. Gomb/Hőm. emelése 12. A lámpa kapcsolója

IV. Elektromos rendszer

Az elektromos áramkör rendszere



V. Telepítés

Mielőtt használná a készüléket:

- Távolítsa el valamennyi belső és külső csomagolóanyagot.
- Ellenőrizze, benne vannak-e a csomagban az alábbi kellékek:
 - A GZ-29, 5 modellnél 4 kitolható polc
 - 1 használati utasítás
- Mielőtt csatlakoztatná a készüléket az áramkörre, hagyja állni körülbelül két órán keresztül függőleges pozícióban. Ezzel csökken annak a veszélye, hogy a hűtőrendszer hibásan működik majd a szállítás után.
- Tisztítsa ki a belső teret egy finom, vizes kendővel.
- Helyezze a készüléket egy olyan felületre, amely elég szilárd ahhoz, hogy megtartsa a teljesen telerakott borhűtőt is. Egyensúlyozza ki a készüléket a készülék alján található lábak megfelelő beállításával.
- Helyezze minél távolabb a készüléket tűző napsugarak, valamint hőforrások (kályha, melegítő, fűtőtest, stb.) hatásától. A napsugarak kedvezőtlenül befolyásolhatják a készülék felületét védő akril festéket, a hőforrások pedig növelnék a borhűtő energiafogyasztását. A rendkívül alacsony környező hőmérséklet is befolyásolhatja a készülék működését.
- Ne helyezze nedves helyre a készüléket.
- A készülék kizárólag beltéri használatra alkalmas.

Figyelmeztetés: Kérjük, tartsa távol a gyúlékony anyagokat a készüléktől.

VI. Csatlakoztatás az áramkörre

Figyelmeztetés

A földelt csatlakozó helytelen használatánál fennáll az áramütés veszélye. A megkárosodott villanykábel kicserélését bízva mindig a felhatalmazott szervizközpontra.

A készüléket helyes földelése hozzájárul biztonságos használatához. A villanykábel egy dugaszos csatlakozóban végződik, amely beleillik a kétvillás fali aljzatokba. Ez minimálisra csökkenti az áramütés veszélyét. Semmilyen körülmények között se vágja le, vagy távolítsa el a csatlakozót az eredeti tápkábelről. Hosszabbító kábel használata nem ajánlatos.

Az elektromos kábelt rögzítse a borhűtő mögött. A fennálló veszélyek elkerülése végett ne hagyja szabadon lógni a kábelt a készülék mellett.

VII. Üzemeltetés

A készüléket ajánlatos olyan helyen telepíteni, ahol a környező hőmérséklet 10-26°C között van. Az ajánlottnál magasabb vagy alacsonyabb környező hőmérséklet negatívan befolyásolhatja a készülék működését. Olyan helyeken, ahol rendkívül magas, vagy rendkívül alacsony a környező hőmérséklet, a készülékben ingadozhat a belső hőmérséklet. Lehetséges, hogy az optimális 7-18°C nem lesz elérhető.

A hőmérséklet ingadozását a be-, illetve kikapcsolt belső lámpa, valamint az üvegek elosztása a készülék felső, középső és alsó polcán is okozhatja.

A hőmérséklet beállítása:

A borhűtő egy dupla hűtőzónával rendelkezik. A vezérlőpanelen 6, érintésre reagáló gomb van:

- Ha a készülékkel szemben áll, a baloldali gombok a felső zóna, a jobboldaliak pedig az alsó zóna hőmérsékletének beállítására szolgálnak.
- A „▲” és „▼” gombokkal a hőmérséklet 1°C –al megemelhető vagy csökkenthető. A beállítható hőmérséklet-tartomány 7 - 18°C a felső, és 11-17 az alsó zónában.
- A „☀” gomb a belső lámpa be-, illetve kikapcsolására szolgál.
- A felső zóna kapacitása: 6 üveg fehérbor (7°-18°C)
- Az alsó zóna kapacitása: 12 üveg vörösbor (11°-18°C)

Megjegyzés:

- A készülék a környező hőmérséklethez képest maximálisan 18°C-al alacsonyabb hőmérsékletre képes hűteni.
- Ha a környező hőmérséklet 25°C vagy kevesebb, a hőmérséklet a készülék belsejében 7 - 18°C/11 - 18°C között lesz.

VIII. Tisztítás és karbantartás

A borhűtő tisztítása

- Húzza ki a csatlakozódugót a fali aljzatból, és vegye ki az üvegeket a készülékből.
- Mossa ki a belső részt szóda és víz (két evőkanál szóda egy liter vízre) oldatával.
- A készülék külső felületét mossa le mosogatószeres meleg vízzel.
- Vegye ki a vízgyűjtő tartályt a készülék alsó részéből és mossa meg.

A borhűtő áthelyezése

- Vegye ki az üvegeket a készülékből.
- Rögzítse valamennyi laza részt egy ragasztószalag segítségével.
- A készülék kiegyensúlyozására szolgáló lábakat tolja vissza a talpazatba, hogy ne rongálódjanak meg.
- Ragassza le az ajtót egy ragasztószalaggal.
- Gondoskodjon arról, hogy a borhűtő a szállítás teljes ideje alatt függőleges helyzetben legyen.

IX. A felléphető problémák megoldása

A legtöbb fellépő probléma könnyen megoldható szakember nélkül is. Ezzel sok pénzt megtakarítható. Mielőtt egy szakképzett technikust hívna, olvassa el az alábbi tanácsokat.

PROBLÉMA	LEHETSÉGES OK
A készülék nem működik.	Nincs csatlakoztatva az áramkörre. Kikapcsolt a biztosító. Kiegyezett a biztosíték.
A készülék nem hűt rendesen.	Ellenőrizze a beállított hőmérsékletet. A magas környező hőmérséklet miatt talán módosítani kell a beállítást. Gyakori ajtónyitás. Nincs rendesen becsukva az ajtó. Rossz az ajtó tömítése. Nincs elég szabad tér a készülék körül.
Nem világít a belső lámpa.	Lépjen kapcsolatba a szervizközponttal.
Vibrálás.	Ellenőrizze, vízszintesen van-e a készülék.
Túl zajos a készülék.	A készülék nem áll egyenesen. Ellenőrizze a ventilátort.
Nem zár rendesen az ajtó.	A készülék nincs vízszintes helyzetben. Fordítva, vagy helytelenül lett felszerelve a készülék ajtaja. Rossz az ajtó tömítése. A polcok túlterheltek.
Nem működik a LED kijelző.	Nem működik a fő vezérlőpanel. PCB probléma. Hiba történt a készülék csatlakoztatásánál.
A LED helytelenül működik.	Rossz minőségű ábrázolás. A hőmérséklet értéke nem felel meg a betáplált tartomány értékeinek.
Nem működik az alsó rész.	Hibás a vezérlőpanel.

X. Szerviz és fontos figyelmeztetések

1. A készülék kizárólag a „N” és „SN” klimatikai osztályban használható.
2. Amennyiben az új készüléken a tápkábel hibás vagy rendellenes, a fennálló veszélyek elkerülése érdekében a megrongált tápkábel kicserélését csak a gyártó, a szerviz, vagy egy szakképzett technikus végezheti el.
Ki kell cserélni a villanykábelt. Ha bármilyen kérdése van, forduljon a szervizközpontoz.

Figyelmeztetés: Ne tegye olyan helyre a készüléket, ahol gyerekek is könnyen hozzáférhetnek. Ne engedje a gyerekeket játszani a készülékkel.

XI. Likvidálás

1. Mielőtt likvidálná a készüléket, vegye le róla az ajtót.
2. A készülék nem likvidálható a háztartási hulladékkal együtt. Egy speciális gyűjtőhelyen kell leadni, ahol szakszerűen likvidálják majd.
3. **Tudnivalók a készülék likvidálásáról.**
A gyúlékony izoláló gázokat szakszerűen kell likvidálni. Kérjük, vigye a készüléket egy erre a célra berendezett gyűjtőtelepre.

XII. Figyelmeztetés

A fennálló veszélyek elkerülése érdekében a megrongált tápkábel kicserélését csak a gyártó, a szerviz, vagy egy szakképzett technikus végezheti el.

A készüléket nem szabad esővíz hatásának kiténni.

Ne raktározzon robbanékony anyagokat, mint aerosolos flakonokat gyúlékony gázokkal a készülékben.

A készülék magánhasználatra, valamint hasonló helyeken való használatra készült, mint például:

- konyha az alkalmazottak számára üzletekben, irodákban vagy más munkakörnyezetben;
- hétvégi házak, hotelek, motelek vagy egyéb szálláshelyek;
- panziók
- éttermek és egyéb szolgáltatások.

JÓTÁLLÁSI FELTÉTELEK

Erre a készülékre a jótállás a vásárlástól számított 24 hónapon belül érvényes. Ez a jótállás csak egy, a vásárlást igazoló számlával érvényesíthető. A jótállás a készülék, vagy egyes részeinek kicserélésére vonatkozik, amelyek gyártási hiba következtében károsodtak meg.

A jótállási idő lejártá után a javításért fizetni kell. A gyártó nem felelős a készülék helytelen használata és a használati utasítások mellőzése okozta károkért vagy balesetekért.

Korlátozások

Valamennyi, a jótállásban feltüntetett jog érvényét veszíti, ha:

- a készüléket illetéktelen személy használta
- a készülék helytelenül volt használva, raktározva vagy szállítva

A jótállás nem vonatkozik külső károsodásokra vagy egyéb rendellenességekre, amennyiben ezek nem gátolják a készülék helyes működését.



Információk a használt elektromos készülékek likvidálásáról (magánháztartások)



Ez az ikon a készüléken vagy a mellékelt iratokon arra figyelmeztet, hogy az elektrikus és elektronikus készülékek nem likvidálhatók a háztartási hulladékkal együtt.

A helyes feldolgozás, újítás és recikláció érdekében kérjük, szállítsa az ilyen készüléket egy megfelelő gyűjtőhelyre, ahol ingyen leadható. Néhány országban ezek a készülékek az eladónál is leadhatók, amennyiben egy új, hasonló terméket vásárol ott. A termékek helyes likvidálása értékes nyersanyagokat spórolhat meg, és megelőzheti az emberi egészségre és a környezetre való negatív khatásokat, amelyek a hulladék helytelen likvidálása esetében következhetnek be. A helyi hivatal részletes információkkal szolgálhat a legközelebbi gyűjtőhelyet illetően.

A helytelen likvidálás az érvényes szabályok értelmében büntetendő.

Jogi személyek az EU keretén belül

Amennyiben használt elektrikus és elektromos készülékeket szeretne likvidálni, forduljon részletes információért a helyi eladóhoz vagy közvetítőhöz.

Információk a likvidálásról az EU tagállamokon kívül

Ez az ikon csak az Európai Unióban érvényes. Amennyiben likvidálni szeretné ezt a készüléket, forduljon a helyi hivatalhoz vagy az eladóhoz, és kérjen tőle információkat a termék helyes likvidálásáról.

I. Pomembni varnostni napotki

POZOR

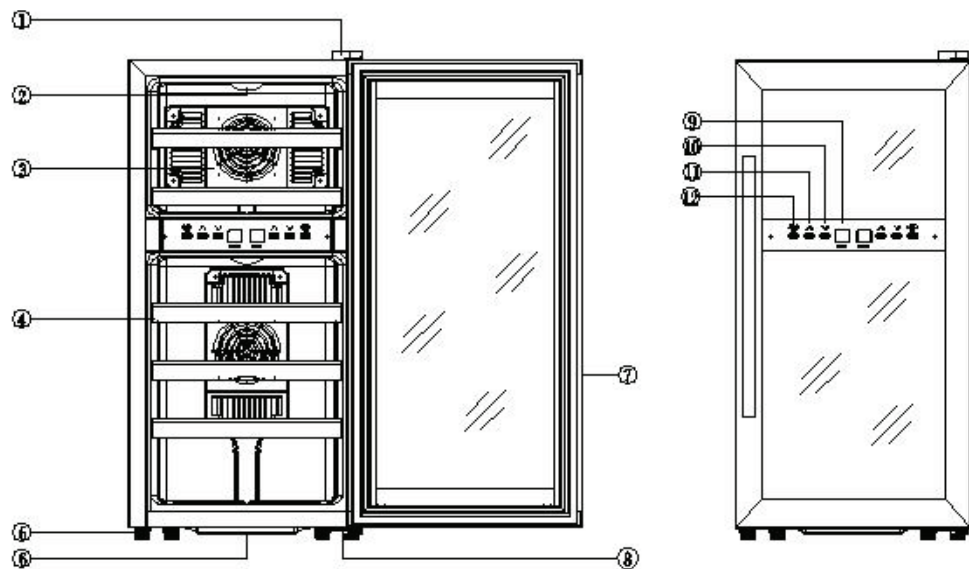
Da bi pri uporabi aparata zmanjšali nevarnost požara, električnega udara ali poškodbe, upoštevajte naslednje osnovne varnostne ukrepe:

- Pred uporabo vinske vitrine preberite vsa navodila.
- **NEVARNOST** ali **OPOZORILO**: Nevarnost, da se otroci zaprejo v aparatu.
- Zavrženi ali dotrajani aparati so še vedno nevarni. . . četudi „so odloženi v garaži samo za par dni“.
- **Preden odvržete staro napravo, morate**: Odstraniti vrata. Police pustite na mestu, da otroci ne bi mogli enostavno priti noter.
- Nikoli ne dovolite otrokom, da bi se igrali ali lezli v aparat.
- Nikoli ne čistite aparata z vnetljivimi tekočinami. Hlapi lahko povzročijo požar ali eksplozijo.
- Ne hranite in ne uporabljajte bencina ali katerekoli druge vnetljive snovi in tekočine v bližini te ali katerekoli druge naprave. Hlapi lahko povzročijo požar ali eksplozijo.
- V vinski vitrini ne shranjujte hrane, ker temperatura v notranjosti verjetno ni dovolj nizka, da se prepreči kvarjenje hrane.
- Naprava ni namenjena za uporabo osebam (vključno z otroki) z zmanjšanimi fizičnimi, zaznavnimi ali psihičnimi sposobnostmi ali s pomanjkanjem izkušenj in znanja, razen če so pod nadzorom osebe, ki je odgovorna za njihovo varnost.
- Otroke je treba nadzorovati, da se ne bi igrali z napravo.

II. Tehnični podatki

Model	GZ-29
Prostornina	50 l
Napetost	220 - 240 V/50 Hz
Električni tok	1 A(25°C)
Razred zaščite	I
Klimatski razred	SN; N
Priključna moč	140 W
Poraba električne energije (kWh/24h)	0.685(15°C)
Maksimalna temperatura pri delovanju	32°C
Maksimalna temperaturna razlika	>18°C
Razpon upravljanja temperature	7-18°C/11-18°C
Neto teža	18.1 kg
Bruto teža	20.3 kg
Mere aparata (Š x V x G)	34.5 x 71.8 x 51.5 cm
Mere embalaranega aparata (Š x V x G)	40.5 x 76.7 x 57.0 cm

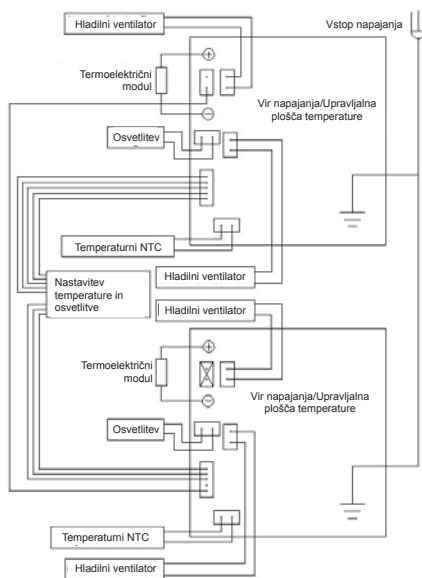
III. Sestava aparata



1. Tečaj 2. Osvetlitev 3. Pokrov ventilatorja 4. Polica 5. Noga 6. Zbiralnik za vodo 7. Tesnilo vrat 8. Spodnji tečaj 9. LED zaslon 10. Gumb zniževanja temperature 11. Gumb zviševanja temperature 12. Gumb osvetlitve

IV. Električna shema

Shema električnega tokokroga



V. Navodila za namestitev

Pred uporabo aparata:

- Odstranite embalažo od zunaj in znotraj aparata.
- Prepričajte se, da so v paketu naslednji deli:
 - Za GZ-29, 5 izvlečnih polic.
 - 1 navodila za uporabo.
- Preden aparat priključite na vir električne energije, ga pustite stati navpično približno 2 uri. S tem zmanjšate možnost okvare v hladilnem sistemu pri ravnanju med prevozom.
- Notranjost očistite z mlačno vodo s pomočjo mehke krpe.
- Postavite napravo na površino, ki je dovolj močna, da bi vzdržala napolnjeno napravo. Aparat naravnajte tako, da prilagodite višino sprednjih nog pod aparatom.
- Postavite aparat stran od neposredne sončne svetlobe in virov toplote (peč, grelec, radiator itd.). Neposredna sončna svetloba lahko vpliva na akrilno površino, viri toplote pa lahko povečajo porabo energije. Zelo hladna okolica lahko tudi povzroči nepravilno delovanje aparata.
- Ne postavljajte naprave v vlažne prostore.
- Aparat je namenjen izključno za uporabo v notranjih prostorih.

Opozorilo: Prosimo, zaščitite napravo pred snovmi, ki lahko povzročijo vžig.

VI. Priključitev na električno omrežje

Pozor

Nepravilna uporaba ozemljenega priključka lahko vodi do tveganja električnega udara. Če je poškodovan kabel, ga mora zamenjati pooblaščen servisni center!

Iz varnostnih razlogov mora biti narava ustrezno ozemljena. Električni kabel te naprave je opremljen z dvema priključnimi kontakti, ki se prilagodijo z električne vtičnice z dvema odprtinama, da se zmanjša možnost električnega udara. Pod nobenim pogojem ne odstranjujte ali ne prekinjajte ozemljitvenega kontakta priloženega električnega kabla. Uporaba podaljškov se ne priporoča.

Napajalni kabel mora biti pritrjen za vinsko vitrino, ne sme biti izpostavljen oz. prosto viseč, da ne bi prišlo do telesnih poškodb.

VII. Uporaba vinske vitrine

Priporočeno je, da vinsko vitrino namestite v prostor, kjer je temperatura okolice od 10-26 °C. Če je temperatura okolice višja ali nižja od priporočene temperature, to lahko negativno vpliva na delovanje aparata. Na primer, namestitev vašega aparata v zelo hladnem ali toplém prostoru lahko povzroči nihanje notranje temperature aparata. Lahko se zgodi, da ni mogoče doseči razpona 7-18 °C/11-18 °C.

Temperatura lahko niha glede na to, ali je notranja osvetlitev vklopljena ali izklopljena, in glede na to, če so steklenice v zgornjem, srednjem ali spodnjem delu aparata.

Nastavitev temperature:

Ta vinska vitrina ima dvojni hladilni prostor, ki se na upravljalni plošči upravlja s pomočjo šestih gumbov na dotik:

- Ko stojite obrnjeni k aparatu, se gumbi na levi strani uporabljajo za upravljanje zgornjega prostora, gumbi na desni pa za upravljanje spodnjega prostora.
- Gumb „▲“ in „▼“ je namenjen za zviševanje ali zniževanje nastavljene temperature za 1 °C (temperaturni razpon je 7-18 °C za zgornji del in 11-18 °C za spodnji del).
- Gumb „☀“ je namenjen za vklop ali izklop notranje osvetlitve aparata.
- Kapaciteta zgornjega dela za belo vino je 6 steklenic (7-18 °C)
- Kapaciteta spodnjega dela za rdeče vino je 12 steklenic (11-18 °C)

Opomba:

- Ta izdelek je namenjen za hlajenje maksimalno 18 °C pod temperaturo okolice.
- Ko je temperatura okolice okoli 25 °C ali manj, lahko aparat doseže temperaturni razpon od 7-18 °C/11-18 °C.

VIII. Čiščenje in vzdrževanje

Čiščenje vinske vitrine

- Izključite aparat iz omrežja in vzemite iz njega steklenice.
- Notranji prostor umijte z raztopino tople vode in jedilne sode. Raztopino naredite iz približno 2 velikih žlic jedilne sode in 1 litra vode.
- Zunanost aparata čistite z blagim detergentom in toplo vodo.
- Odstranite zbiralnik vode na spodnjem delu aparata in pomijte ga.

Prenašanje vinske vitrine

- Vzemite iz aparata vse steklenice.
- S pomočjo lepilnega traku pritrdite vse proste predmete v aparatu.
- Izravnalne noge privijte in skrijte v spodnji del aparata, da se ne poškodujejo.
- Vrata pritrdite z lepilnim trakom.
- Med prenašanjem mora vinska vitrina stati navpično.

IX. Odpravljanje težav

Večino težav lahko enostavno odpravite in tako prihranite stroške, povezane z obiskom serviserja. Poskusite spodaj opisana priporočila, mogoče lahko sami odpravite težavo in vam ne bo treba klicati serviserja.

TEŽAVA	MOŽEN VZROK
Aparat ne deluje.	Ni priključen na omrežje. Pregorela varovalka ali izklopljen odklopnik.
Aparat ni dovolj ohlajen.	Preverite nastavitve regulatorja temperature. Zunanja okolica mogoče zahteva višjo nastavitev. Pogosto odpiranje vrat. Vrata niso popolnoma zaprta. Tesnilo na vratih ne tesni. Okoli aparata ni dovolj prostega prostora.
Osvetlitev ne deluje.	Obrnite se na servisni center.
Tresenje.	Preverite, če aparat stoji vodoravno.
Aparat je zelo glasen.	Aparat ni v vodoravnem položaju. Preverite ventilator.
Vrata se ne zapirajo dobro.	Aparat ni v vodoravnem položaju. Vrata so bila nepravilno premeščena na drugo stran. Tesnilo vrat ne tesni. Police so izvlečene.
LED zaslon ne deluje.	Glavna upravljalna plošča ne deluje. Težava s PCB. Težava s priključitvijo v električno omrežje.
LED zaslon ne deluje pravilno.	Slaba kakovost prikazovanja. Temperatura je izven razpona.
Spodnji del ne deluje.	Poškodovana je upravljalna plošča.

X. Servis in pomembno opozorilo

1. Ta aparat je namenjen za uporabo v klimatskem razredu „N“ in „SN“.
2. Če po nakupu ali pri pregledu naprave ugotovite, da je poškodovan napajalni kabel, ga mora zamenjati bodisi proizvajalec ali serviser oz. podobno usposobljena oseba, da se prepreči morebitna nevarnost.
Napajalni kabel je treba zamenjati. Za vse dodatne informacije in vprašanja se obrnite na servisni center.

Pozor: Ne uporabljajte aparata v dosegu otrok in ne dovolite otrokom, da bi ga uporabljali.

XI. Odstranitev

1. Preden zavržete ta aparat, odstranite vrata.
2. Ne odlagajte aparata med navadne komunalne odpadke. Treba ga je odnesti na zbirno mesto za zagotovitev posebnega ravnanja z aparatom.
3. **Informacije glede odstranjevanja aparata**
Gorljive izolacijske pline je treba ustrezno odstraniti. Vzemite vitrino na zbirno mesto za recikliranje zaradi vnetljivih izolacijskih plinov.

XII. Opozorilo

Če je poškodovan napajalni kabel, ga mora zamenjati bodisi proizvajalec ali serviser oz. podobno usposobljena oseba, da se prepreči morebitna nevarnost.

Ta naprava ne sme biti izpostavljena dežju.

V aparatu ne hranite eksplozivnih snovi, kot so pločevinke z aerosoli in vnetljivim gorivom. Ta naprava je namenjena za uporabo v gospodinjstvu in podobnih prostorih, kot so:

- čajne kuhinje v trgovinah, pisarnah in drugih delovnih okoljih;
- koče in za stranke hotelov, motelov in drugih namestitvenih objektov;
- namestitveni objekti z zajtrkom;
- gostinski in drugi podobni prostori.

GARANCIJSKI ROK IN POGOJI

Garancija za napravo je 24 mesecev od dneva nakupa izdelka. Garancija velja le, če je priloženo dokazilo o nakupu. Garancija vključuje zamenjavo ali popravilo delov naprave, ki so se poškodovali zaradi napak v proizvodnji naprave. Po poteku garancijskega roka je popravilo naprave plačljivo. Proizvajalec ne odgovarja za škodo oz. poškodbe oseb ali živali, ki so nastale zaradi neprimerne uporabe naprave in neupoštevanja navodil za uporabo.

Omejitev

Vse pravice te garancije bodo z naše strani razveljavljene, če:

- je napravo uporabljala nepooblaščen oseba
- se je naprava nepravilno uporabljala, hranila ali prenašala.

Garancija ne krije poškodb zunanje podobe in podobnih škod, ki ne motijo normalnega delovanja.

Informacije o odlaganju odpadne električne opreme (zasebna gospodinjstva)



Ta simbol na izdelkih in/ali spremnih dokumentih pomeni, da rabljene električne in elektronske opreme ne smemo zavreči skupaj z drugimi gospodinjstvi odpadki. Za pravilno ravnanje, predelavo in reciklažo vas prosimo, da te izdelke brezplačno vrnete na določena zbirna mesta. V nekaterih državah je te izdelke mogoče vrniti neposredno prodajalcu ob nakupu podobnega novega izdelka.

S pravilnim odlaganjem teh izdelkov pomagata hraniti dragocene vire in preprečiti morebitne negativne učinke na zdravje ljudi in okolje, do katerih bi sicer zaradi nepravilnega ravnanja z odpadki lahko prišlo. Za več informacij o najbližjem zbirnem mestu se obrnite na lokalni urad. Za nepravilno odlaganje odpadkov so možne kazni v skladu z veljavno zakonodajo.

Za poslovne uporabnike v Evropski uniji

Če želite zavreči električno in elektronsko opremo, se za več informacij obrnite na lokalnega prodajalca ali dobavitelja.

Informacije o odlaganju v državah izven Evropske unije

Ta simbol velja samo v Evropski uniji. Če želite odstraniti to napravo, se obrnite na ustrezne organe lokalne skupnosti ali prodajalca in povprašajte po ustreznem načinu odstranitve.

I. Important Safety Instructions

WARNING

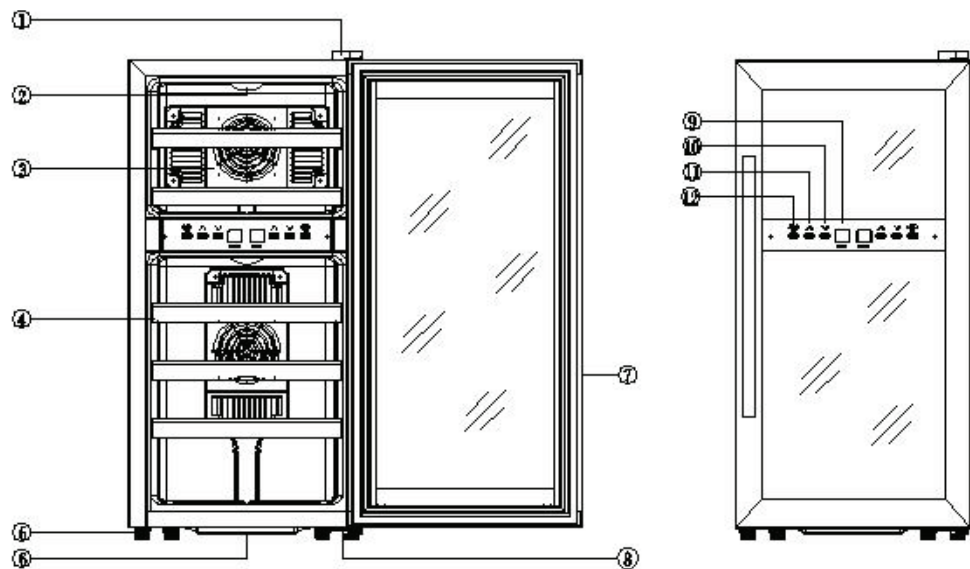
To reduce the risk of fire, electrical shock, or injury when using your appliance, follows these basic precautions;

- Read all instructions before using the wine cooler.
- **DANGER** or **WARNING**: risk of child entrapment.
- Junked or abandoned appliances are dangerous ...even if they "just sit in the garage a few days."
- **Before you throw away your old wine cooler**: take of the door .leave the shelves in place so that children may not easily climb inside.
- Never allow children to operate, play with, or crawl inside the appliance.
- Never clean appliance parts with flammable fluids. The fumes can create a fire hazard or explosion.
- Do not store or use gasoline or any other flammable vapors and liquids in the vicinity of this or any other appliance. The fumes can create a fire hazard or explosion.
- Does not store food in wine cooler, as interior temperature may not get cool enough to prevent spoilage
- This appliance is not intended for use by persons(including children) with reduced physical sensory or mental capabilities, or lack of experience and knowledge, unless they have been given supervision or instruction concerning use of the appliance by a person responsible for their safety.
- Children should be supervised to ensure that they do not play with the appliance.

II. Technical Data

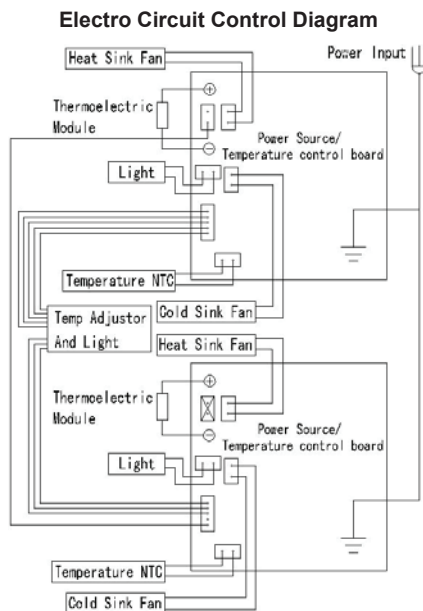
Model no.	GZ-29
Capacity	50 l
Voltage	220 - 240 V/50 Hz
Current	1 A(25°C)
Protection class	I
Climate class	SN; N
Input power	140 W
Power Consumption (KW.h/24h)	0.685(15°C)
Max working temperature	32°C
Max Temperature Difference	>18°C
Temperature Control Range	7-18°C/11-18°C
Net weight	18.1 kg
Gross weight	20.3 kg
Shape size (W × H × D)	34.5 x 71.8 x 51.5 cm
Packing size (W × H × D)	40.5 x 76.7 x 57.0 cm

III. Illustrated structure



1. HINGE 2. LIGHT 3. FAN MASK 4. SHELF 5. FOOT 6. WATER TRAY 7. DOOR SEAL 8. LOWER HINGE 9. LED DISPLAY 10. TEMPERATURE DOWN 11. TEMPERATURE UP 12. LIGHT

IV. Electric Diagram



V. Installation Instructions

Before using your wine cooler

- Remove the exterior and interior packing
- Check to be sure the following parts are included:
 - For GZ-29, 5 slide out shelves
 - 1 Instruction manual.
- Before connecting the appliance to the power source, let it stand upright for approximately 2 hours. This will reduce the possibility of a malfunction in the cooling system from handling during transportation.
- Clean the interior surface with lukewarm water using a soft cloth.
- Place your appliance on a floor that is strong enough to support the appliance when it is fully loaded. To level your appliance, adjust the front legs at the bottom of the appliance.
- For recedes installation away from direct sunlight and sources of heat (stove, heater, radiator, etc.).Direct sunlight may affect the acrylic coating and heat sources may increase electrical consumption. Extreme cold or hot ambient temperatures may also cause the appliances not to perform properly.
- Not designed for placement in adage or basement.
- The appliance is for indoor use only.

Caution: Please keep the appliance away from substance, which can cause ignition.

VI. Electrical Connection

Warning

Improper use of the grounded plug can result in the risk of electrical shock. If the power cord is damaged, have it replaced by an authorized Products service center.

This unit should be properly grounded for your safety. The power cord of this unit is equipped with a 2-pin plug which mates with 2-pin wall outlets to minimize the possibility of electrical shock. Do not cut or remove the ground wire from the power cord supplied under any circumstance. Use of extension cords is not recommended.

The cord should be secured behind the wine cooler and not let exposed or dangling to prevent accidental injury.

VII. Operating Your Wine Cooler

It is recommended that you installed the wine cooler in a place where the ambient temperature is between 10-26°C. If the ambient temperature is above or below recommended temperatures, the performance of the unit may be affected. For example, placing in extreme cold or hot conditions may cause interior temperature to fluctuate. The range of 7-18°C/11-18°C may not be reached. The temperature may fluctuate depending on whether or not the interior light is on or off or whether the bottles are located on the upper, middle or lower section.

How to set temperature:

This is a dual zones wine cooler, there are six touch-buttons on the control panel:

- When you are facing the wine cooler, the keys on your left are to control the upper zone, and keys on your right are to control the lower zone.
- „▲“ and „▼“ increases or decreases the set temperature by 1°C (temp range is 7-18°C for upper zone and 11-18°C for lower zone).
- „☀“ button turns on or off the interior light.

Note:

- This product is designed for maximum cooling of 18°C below ambient temperature.
- When the ambient temperature around 25°C or less, unit can maintain a temperature range between 7-18°C/11-18°C.

VIII. Care And Maintenance

Cleaning your wine cooler

- Unplug the wine cooler and remove the bottles.
- Wash the inside with a warm water and baking soda solution. The solution should be about 2 tablespoons of baking soda to a quart of water.
- The outside of wine cooler should be cleaned with mild detergent and warm water.
- Draw out the water box at the bottom, and wash.

Moving your wine cooler

- Remove all the bottles.
- Securely tape down all loose items inside your wine cooler.
- Turn the leveling legs up to the base to avoid damage.
- Tape the door.
- Be sure the wine refrigerates stays in the upright position during transportation.

IX. Problems Disposal

You can solve many common wine cooler problems easily, saving you the cost of a possible service call. Try the suggestion below to see if you can solve the problem before calling service center.

PROBLEM	POSSIBLE CAUSE
Wine cooler do not operate.	Not plugged in using different voltage. The circuit breaker tripped or a blown fuse.
Wine cooler is not cold enough.	Check the temperature control setting. External environment may require a higher setting. The door is open too often. The door is not closed completely. The door seal does not seal properly. The wine cooler does not have the correct clearance.
The light does not work.	Check the service center.
Vibrations.	Check to assure that the wine cooler is level.
The wine cooler seems to make too much noise.	The wine cooler is not level. Check the fan.
The door will not close properly.	The wine cooler is not level. The doors were reversed and not properly installed. The seal is weak. The shaves out of position.
LED could not display.	Main control board does not work. PCB Problem. There is some problem with the plug.
LED display error.	Weak quality of display. Temperature point is out off.
Bottoms are not functional.	Temperature controller panel is damaged.

X. SERVICE & IMPORTANT NOTICE

1. This machine is designed to be only used in "N" and "SN" climate.
2. Upon receipt and inspection of the unit, if supply cord is damaged, If the supply cord is damaged, it must be replaced by the manufacturer or its service agent or a similarly qualified person in order to avoid a hazard.
It must be replaced. For any additional information or questions, please contact the service center.

Warning: please do not uses where children can touch the unit, nor let children use the unit by themselves.

XI. Disposal

1. Please remove the door before you dispose your cooler.
2. Do not dispose this product as unsorted municipal waste. Collection of such waste separately for special treatment is necessary.
3. **Information regarding disposal of the appliance**
Flammable insulation blowing gases should be disposed appropriately. Take the cabinet to a recycling plant for flammable insulation blowing gases.

XII. Notice

If the supply cord is damaged, it must be replaced by the manufacturer, its service agent or similarly qualified persons in order to avoid a hazard.

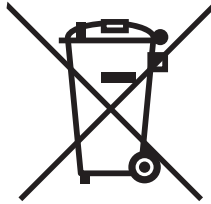
The appliance shall not be exposed to rain.

Do not store explosive substances such as aerosol cans with a flammable propellant in this appliance.

This appliance is intended to be used in household and similar applications such as

- staff kitchen areas in shops, offices and other working environments;
- farm houses and by clients in hotels, motels and other residential type environments;
- bed and breakfast type environments;
- catering and similar non-retail applications.

DISPOSAL OF USED ELECTRICAL AND ELECTRONIC EQUIPMENT



This symbol on products or original documents means that used electric or electronic products must not be added to ordinary municipal waste. For proper disposal, renewal and recycling hand over these appliances to determined collection points. Alternatively, in some European Union states or other European countries you may return your appliances to the local retailer when buying an equivalent new appliance. Correct disposal of this product helps save valuable natural resources and prevents potential negative effects on the environment and human health, which could result from improper waste disposal. Ask your local authorities or collection facility for more details. In accordance with national regulations penalties may be imposed for the incorrect disposal of this type of waste.

For business entities in European Union states

If you want to dispose of electric or electronic appliances, ask your retailer or supplier for the necessary information.

Disposal in other countries outside the European Union.

This symbol is valid in the European Union. If you wish to dispose of this product, request the necessary information about the correct disposal method from the local council or from your retailer.