

guzzanti

Termo-elektrická chladnička
Termo-elektrická chladnička
Chłodziarka termoelektryczna
Termoelektromos hűtőszekrény
Termoelektrični hladilnik
Thermoelektrischer Kühlschrank
Thermoelectric Refrigerator

GZ-1234

GZ-1226

GZ-1427

GZ-1535

CZ

SK

PL

H

SI

DE

EN

Návod k obsluze
Návod na obsluhu
Instrukcja obsługi
Használati útmutató
Navodila za uporabo
Gebrauchsanleitung
Instruction manual

Děkujeme Vám za zakoupení tohoto spotřebiče. Před použitím si přečtěte tento návod k obsluze, abyste se seznámili s funkcemi spotřebiče a používali jej správným způsobem.

UPOZORNĚNÍ

1. Tento spotřebič smí používat osoby (včetně dětí) s omezenými fyzickými, smyslovými nebo duševními schopnostmi nebo s nedostatečnými zkušenostmi a znalostmi pouze tehdy, pokud se nacházejí pod dohledem odpovědné osoby nebo pokud byly seznámeny se správným a bezpečným používáním spotřebiče a chápou případná rizika s tím spojená.
2. Na děti musí být dohlíženo, aby si se spotřebičem nehrály.
3. Tento spotřebič smí používat děti starší 8 let a osoby s omezenými fyzickými, smyslovými nebo duševními schopnostmi nebo s nedostatečnými zkušenostmi a znalostmi pouze tehdy, pokud se nacházejí pod dohledem odpovědné osoby nebo pokud byly seznámeny se správným a bezpečným používáním spotřebiče a chápou případná rizika. Děti si se spotřebičem nesmí hrát. Děti nesmí provádět čištění a uživatelskou údržbu bez dohledu odpovědné osoby.
4. Poškozený napájecí kabel smí z bezpečnostních důvodů vyměnit pouze výrobce, jeho servisní technik nebo podobně kvalifikovaná osoba.
5. Při umísťování spotřebiče se ujistěte, že napájecí kabel není zkroucený, přimáčknutý nebo poškozený.
6. Do blízkosti zadní strany spotřebiče neumísťujte vícenásobné přenosné zásuvky ani přenosné napájecí zdroje.
7. Udržujte ventilační otvory spotřebiče nebo nábytku, ve kterém je vestavěn, bez překážek.
8. K urychlení procesu odmrazování nepoužívejte žádná mechanická zařízení ani jiné prostředky, které nedoporučuje výrobce.
9. Dbejte na to, abyste nepoškodili chladicí okruh.
10. Nepoužívejte ve spotřebiči jiné elektrické spotřebiče určené pro výrobu nápojů, pokud nejsou doporučeny výrobcem.
11. Neskladujte v tomto spotřebiči výbušné látky, jako jsou aerosolové plechovky s hořlavým plynem.
12. Děti ve věku od 3 do 8 let mohou vkládat nápoje do spotřebiče a vyjímat je z něj.
13. Tento spotřebič je určen k použití v domácnosti a k podobným účelům:
 - v kuchyňkách pro zaměstnance v obchodech, kancelářích a v podobném pracovním prostředí;
 - na farmách a pro klienty hotelů, motelů a podobných ubytovacích zařízení;
 - v ubytovacích zařízeních s výdejem snídaně;
 - při cateringu a podobných akcích.

14. Abyste předešli kontaminaci nápojů, dodržujte následující pokyny:
- Dlouhodobé otevírání dvířek může způsobit výrazné zvýšení teploty ve spotřebiči.
 - Pravidelně čistěte povrchy, které mohou přijít do styku s nápoji. Pravidelně čistěte i přístupné části odtokového systému.
 - Pokud jste zásobníky na vodu nepoužívali 48 hodin, vyčistěte je. Propláchněte vodovodní potrubí připojené k přívodu vody, pokud jste vodu nečerpali více než 5 dní.
 - Pokud nebudete spotřebič delší dobu používat, vypněte jej, odmrazte, vyčistěte, vysušte a nechte dvířka pootevřená, aby se ve spotřebiči netvořila plíseň.

Poznámka

Tento spotřebič obsahuje hořlavé chladivo R600a a pěnidlo cyklopentan.

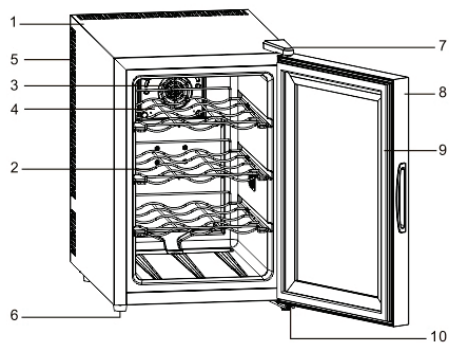
Při přepravě a používání zabraňte styku s ohněm.

Pokud se spotřebič porouchá, kontaktujte servisní středisko.

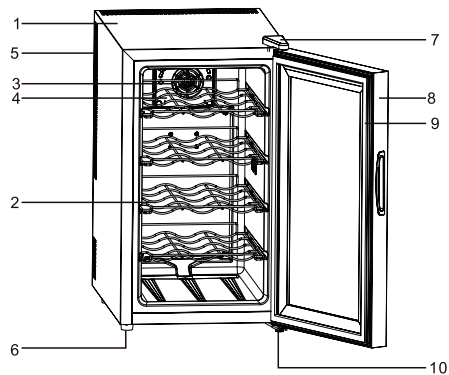
Vysloužilý spotřebič odnešte na určené sběrné místo.

POPIS SPOTŘEBIČE

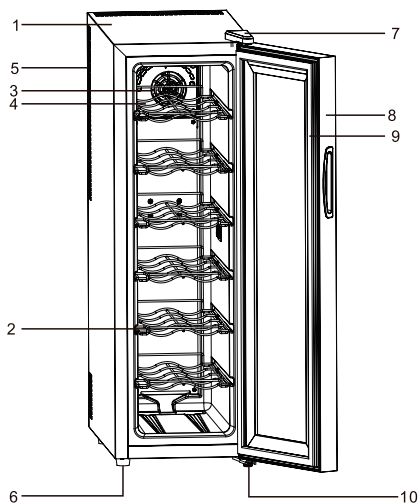
GZ-1234



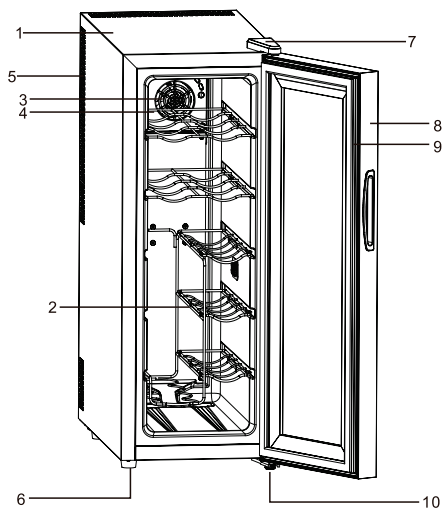
GZ-1535



GZ-1427



GZ-1226



1. Tělo spotřebiče	6. Nastavitelná nožička
2. Police	7. Horní pant dvířek
3. Ventilátor	8. Skleněná dvířka
4. Kryt ventilátoru	9. Těsnění
5. Ventilační otvory	10. Spodní pant dvířek

NASTAVENÍ TEPLoty

Spotřebič nainstalujte na místo s okolní teplotou mezi 23 - 26 °C / 72 - 78 °F. Pokud je okolní teplota vyšší nebo nižší než doporučené teploty, může to mít negativní vliv na výkon spotřebiče. Například umístění spotřebiče v místnosti s extrémně nízkou nebo naopak vysokou teplotou může mít za následek kolísání vnitřní teploty, nemusíte tak dosáhnout uvedeného rozsahu teplot ve spotřebiči (12 až 18 °C pro GZ-1427, 10 až 18 °C pro GZ-1234, GZ-1226, GZ-1535). Doporučená teplota je 14 °C.

Teplotní rozsah spotřebiče

Model	Teplotní rozsah
GZ-1234	10 - 18 °C
GZ-1226	10 - 18 °C
GZ-1427	12 - 18 °C
GZ-1535	10 - 18 °C

OVLÁDACÍ PANEL



Podržením tohoto tlačítka na dvě sekundy zvolíte zobrazení teploty ve stupních Fahrenheitů nebo stupních Celsia. Indikátor stupňů Fahrenheitů nebo Celsia se na modrém LCD displeji zobrazí bílou barvou.



Nastavení teploty

- Vnitřní osvětlení můžete zapnout nebo vypnout stisknutím tlačítka . Osvětlení se automaticky vypne po 10 minutách. Osvětlení opět rozsvítíte stisknutím tlačítka .
- Podržením tlačítka na dvě sekundy zvolíte nastavení zobrazení teploty ve stupních Fahrenheitů nebo stupních Celsia.
 1. Spotřebič je vybavený "automatickým" blokováním ovládacího panelu, které se aktivuje po uplynutí 20 sekund od posledního stisknutí tlačítka. Podržením tlačítka na dvě sekundy odblokujete ovládací panel. Uslyšíte zvukový signál, který Vás upozorní na to, že je ovládací panel aktivní.
 2. Stisknutím tlačítka nebo na ovládacím panelu můžete nastavit požadovanou teplotu. Každým stisknutím tlačítka na ovládacím panelu můžete nastavit požadovanou teplotu. Každým stisknutím tlačítka se nastavovaná teplota sníží o 1 °C.

Poznámka

Při prvním použití spotřebiče nebo zapnutí spotřebiče po dlouhé provozní pauze může dojít k několikastupňové odchylce mezi teplotou, kterou zvolíte, a teplotou zobrazenou na displeji. Tento jev je normální, je způsobený časem aktivace. Po několika hodinách provozu spotřebiče se vše vrátí do normálu.

Kapacita

Poznámka

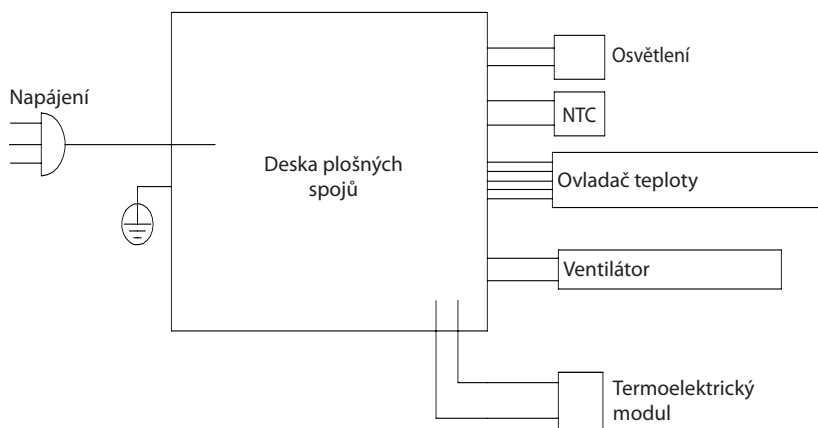
Do modelu GZ-1234 můžete umístit 12 standardních lahví. Do modelu GZ-1226 můžete umístit 12 standardních lahví. Do modelu GZ-1427 můžete umístit 14 standardních lahví. Do modelu GZ-1535 můžete umístit 15 standardních lahví.

Mnoho lahví má jinou velikost a odlišné rozměry, proto se může skutečný počet lahví, které je ve spotřebiči možné skladovat, lišit. Objemy lahví jsou přibližná maxima při skladování tradičních lahví Bordeaux 750 ml a při hromadném uskladnění.

Osvětlení

Osvětlení můžete zapnout nebo vypnout stisknutím tlačítka označeného symbolem osvětlení ☼. Osvětlení se automaticky vypne po deseti minutách. Pokud chcete osvětlení opět zapnout, znovu stiskněte tlačítka označené symbolem osvětlení ☼.

ELEKTRICKÉ SCHÉMA



POUŽITÍ SPOTŘEBIČE

1. Poznámky

- 1.1 Spotřebič umístěte tak, aby zástrčka zůstala přístupná.
- 1.2 Spotřebič chraňte před přímým slunečním zářením.
- 1.3 Neumisťujte spotřebič do blízkosti tepelných zdrojů.
- 1.4 Neumisťujte spotřebič přímo na zem. Umístěte jej na vhodný podstavec.
- 1.5 Tento spotřebič není vhodný ke zmrazování potravin.
- 1.6 Tento spotřebič není vhodný ke skladování potravin.

2. Důležitá upozornění

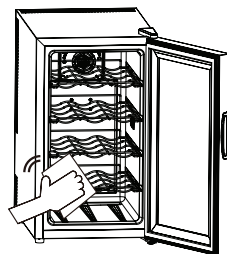
- 2.1 Spotřebič bude mít nejlepší výkon při okolní teplotě 20 - 25 °C; doporučujeme spotřebič vypnout, pokud je okolní teplota nižší než 10 °C.
- 2.2 Po připojení nechte spotřebič 2 až 3 hodiny vychladit a teprve poté do něj vložte nápoje.
- 2.3 Po tento typ spotřebiče je velmi důležité větrání. Vnitřní deska plošných spojů se snadno porouchá, pokud je větrání nedostatečné. Sníží se také životnost spotřebiče.
- 2.4 Pokud dojde k úniku chladiva (lze jej zjistit podle nepříjemného zápachu):
A: ihned vypněte spotřebič,
B: důkladně vyvětrejte místnost,
C: kontaktujte servisní středisko.
- 2.5 Tento spotřebič používá termoelektrický chladicí systém s automatickým odmrazováním, proto jej není nutné odmrazovat manuálně.
- 2.6 Tento spotřebič není určený k použití jako vestavěný spotřebič.
- 2.7 Doporučené nastavení teploty ve spotřebiči je 14 °C.

3. Napájení

- 3.1 Spotřebič musí být před použitím připojený ke správně uzemněné zásuvce v souladu s příslušnými platnými předpisy dané země.
- 3.2 Zkontrolujte na výrobním štítku (na boční straně spotřebiče), zda napětí a frekvence odpovídají místnímu napětí. Pokud ne, nepřipojujte spotřebič k zásuvce.

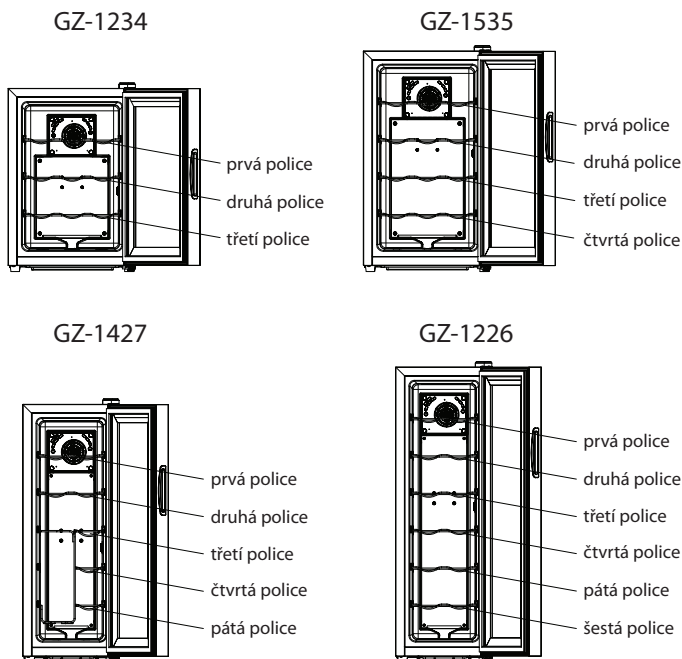
4. Čištění spotřebiče

Nejprve odstraňte pásku, která fixuje příslušenství ve spotřebiči, a poté jej vyčistěte měkkým, mírně navlhčeným hadříkem. Veškerou vlhkost důkladně vysušte.



5. Popis funkcí produktu

- 5.1 Tento spotřebič není vhodný ke skladování potravin.
- 5.2 Tento spotřebič není vhodný ke zmrazování potravin.
- 5.3 Teplotu ve spotřebiči doporučujeme nastavit na 17 °C.
- 5.4 Rozmístění polic provedené ve výrobě je nejefektivnějším využitím energie spotřebiče.
- 5.5 Následující kombinaci polic doporučujeme, pokud chcete co nejefektivněji využít energii.



- 5.6. Když je teplota ve spotřebiči 25 °C a spotřebič není naplněný, snížení teploty z 25 °C na 17 °C bude trvat asi 60 minut.
- 5.7. Doporučujeme nastavit teplotu ve spotřebiči na 17 °C. Spotřeba energie je uvedena v následující tabulce. Pokud je nastavená teplota vyšší než 17 °C, bude spotřeba energie nižší. Pokud je nastavená teplota nižší než 17 °C, bude spotřeba energie nižší.

Model	Spotřeba energie
GZ-1234	0,211 kWh / 24 h
GZ-1226	0,252 kWh / 24 h
GZ-1427	0,273 kWh / 24 h
GZ-1535	0,252 kWh / 24 h

5.8 Postup odmrazování: Když spotřebič pracuje 24 hodin, vypněte jej a přerušte odmrazování na 10 minut.

VENTILACE

Při umísťování spotřebiče musíte počítat s ventilací, řiďte se proto následujícími pokyny:

1. pro ventilaci by mělo zůstat nejméně 200 200 cm³
2. vzdálenost mezi stěnou a spotřebičem by měla být minimálně 20 mm
3. na spodní straně ponechejte alespoň 50 mm prostoru, aby mohl volně proudit vzduch
4. vzduch nesmí být přehřátý
5. při ventilaci počítejte s celým chladicím systémem

ŘEŠENÍ PROBLÉMŮ

Porucha: Spotřebič nechladí

Možný důvod	Řešení
Žádné napájení	Zkontrolujte napájecí zdroj nebo vyměňte síťovou zástrčku.
Poškozená PCB	Vyměňte PCB.
Poškozený ventilátor	Vyměňte ventilátor.
Únik chladiva	Vyměňte tepelné čerpadlo.
Poškozený chladicí modul	Vyměňte chladicí modul.

Porucha: Slabý chladicí výkon

Možný důvod	Řešení
Vysoká okolní teplota	Teplota v místnosti je vyšší než obvykle.
Nesprávné použití	Velmi často otevíráte dvířka.
Nesprávná ventilace	Přemístěte spotřebič tak, aby byla umožněna jeho ventilace.
Špatné těsnění	Vyměňte dvířka spotřebiče.
Slabý silikon	Vyměňte silikon na povrchu chladicího modulu.

Porucha: hluk

Možný důvod	Řešení
Prach	Odstraňte prach z ventilátoru.
Poškozený ventilátor	Vyměňte ventilátor.
Poškozené tepelné čerpadlo	Vyměňte tepelné čerpadlo.

Porucha: Námraza nebo led ve spotřebiči

Možný důvod	Řešení
Bez odmrazování	Vypněte spotřebič na jednu hodinu a poté jej znovu zapněte.
Nízká teplota okolí	Nastavte klimatizaci na přibližně 25 °C.

TECHNICKÉ ÚDAJE

Model	GZ-1234	GZ-1226	GZ-1427	GZ-1535
Čistý objem (litry)	37	38	46	48
Napětí (V)	100 - 240 V			
Frekvence (Hz)	50 / 60			
Jmenovitý výkon (W)	55			
Rozměry (mm)	359 x 547 x 530	273 x 547 x 740	273 x 547 x 845	359 x 547 x 635
Balení (mm)	410 x 600 x 567	323 x 600 x 777	323 x 600 x 882	410 x 600 x 672
Čistá hmotnost (kg)	15	16,85	7,5	16,4
Celková hmotnost (kg)	16,3	18,35	20,3	19,5
Schválení	CB / CE			



Pozor: Nebezpečí požáru.

ZÁRUČNÍ PODMÍNKY

Záruka na tento spotřebič představuje 24 měsíců od data zakoupení. Nárok na záruku je možné uplatnit pouze po předložení originálu dokladu o zakoupení výrobku (paragon, faktura) s typovým označením výrobku, datem prodeje a čitelným razítkem prodejce. Záruka zahrnuje výměnu nebo opravu částí spotřebiče, které se poškodí z důvodu poruch ve výrobě spotřebiče. Po uplynutí záruční doby bude spotřebič opraven za poplatek. Výrobce neodpovídá za poškození nebo úrazy osob, zvířat z důvodu nesprávného použití spotřebiče a nedodržení pokynů v návodu k použití. Výrobek je určen výhradně jako domácí spotřebič pro použití v domácnosti. Smluvní záruka je 6 měsíců, pokud je kupující podnikatel - fyzická osoba a spotřebič kupuje pro podnikatelskou činnost nebo komerční využití (§ 429 Obchodního zákoníku). Záruka se snižuje dle § 619 odst. 2 občanského zákoníku na 6 měsíců pro: žárovky, baterie, křemíkové a halogenové trubice.

Záruka se nevztahuje

- jakékoliv mechanické poškození výrobku nebo jeho části
- na vady způsobené nevhodným zacházením nebo umístěním.
- je-li zařízení obsluhováno v rozporu s návodem, případně zásahem neoprávněné osoby.
- nesprávné používání, skladování nebo přenášení.
- na záruku 24 měsíců se nevztahují opravy, například: výměna žárovky, trubice, čištění a odvápnování kávovarů, žehliček, zvlhčovačů, atd. Zde bude účtováno servisem za smluvní cenu.
- pokud nebude při kontrole přístroje zjištěna žádná závada nebo nebudou splněny záruční podmínky, uhradí režijní náklady spojené s kontrolou nebo opravou výrobku kupující.
- zákazník ztrácí záruku při používání výrobků k profesionální či jiné výdělečné činnosti v provozovnách.
- závada byla způsobena vnějšími a živelnými podmínkami (např. poruchami v elektrické síti nebo bytové instalaci)
- záruka se netýká poškození vnějšího vzhledu nebo jiných, které nebrání standardní obsluze.

Pokud zboží při uplatňování vady ze strany spotřebitele bude zasláno poštou nebo přepravní službou musí být zabaleno v obalu vhodném pro přepravu tak, aby se zabránilo poškození výrobku.

Zodpovědný zástupce za servis pro ČR na značky: ARDES, Guzzanti, Scarlett, Luxell, Graef

CERTES spol. s r.o.

Donínská 83

463 34 Hrádek nad Nisou

Tel./fax 482771487 - příjem oprav- servis.

Tel./fax 482718718 - náhradní díly

Mobil: 721018073, 731521116, 608719174

Pracovní doba 8 - 16,30

www: certes.info, e-mail: certes@certes.info



Záruční list

Tento oddíl vyplňte prosím hůlkovým písmem a přiložte k výrobku.

Odesílatel:

Příjmení/jméno:

Stát/PSČ/obec/ulice:

Telefonní číslo:

Číslo/označení (zbožní) položky:

Datum/místo prodeje:

Popis závady:

.....

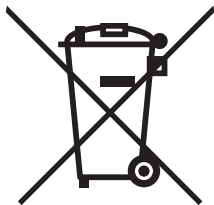
Dátum/podpis:

Záruka se nevztahuje.

Zašlete prosím neopravený výrobek za cenu poštovného zpět.

Sdělte mi, kolik budou činit náklady. Opravte výrobek za úhradu.

Informace pro uživatele k likvidaci elektrických a elektronických zařízení (domácnosti)



Tento symbol na produktech anebo v průvodních dokumentech znamená, že použité elektrické a elektronické výrobky nesmí být přidány do běžného komunálního odpadu.

Ke správné likvidaci, obnově a recyklaci doručte tyto výrobky na určená sběrná místa, kde budou přijata zdarma. Alternativně v některých zemích můžete vrátit své výrobky místnímu prodejci při koupi ekvivalentního nového produktu.

Správnou likvidací tohoto produktu pomůžete zachovat cenné přírodní zdroje a napomáháte prevenci potenciálních negativních dopadů na životní prostředí a lidské zdraví, což by mohly být důsledky nesprávné likvidace odpadů. Další podrobnosti si vyžádejte od místního úřadu nebo nejbližšího sběrného místa.

Při nesprávné likvidaci tohoto druhu odpadu mohou být v souladu s národními předpisy uděleny pokuty.

Pro podnikové uživatele v zemích Evropské unie

Chcete-li likvidovat elektrická a elektronická zařízení, vyžádejte si potřebné informace od svého prodejce nebo dodavatele.

Informace k likvidaci v ostatních zemích mimo Evropskou unii

Tento symbol je platný jen v Evropské unii.

Chcete-li tento výrobek zlikvidovat, vyžádejte si potřebné informace o správném způsobu likvidace od místních úřadů nebo od svého prodejce.

Dovozce:

PRIVEST s.r.o.

Na Zlatnici 301/2

Praha 4, PSČ 147 00

www: www.privest.cz

Email: info@privest.cz

Telefon: (+420) 241 410 819

Ďakujeme vám, že ste si kúpili tento spotrebič. Pred použitím si prečítajte tento návod na obsluhu, aby ste sa oboznámili s funkciami spotrebiča a používali ho správnym spôsobom.

UPOZORNENIA

1. Tento spotrebič nie je určený na použitie osobami (vrátane detí) so zníženými fyzickými, zmyslovými alebo duševnými schopnosťami alebo s nedostatkom skúseností a znalostí, ak nie sú pod dozorom, alebo neboli poučené osobou zodpovednou za ich bezpečnosť.
2. Deti musia byť pod dozorom, aby sa zabezpečilo, že sa so spotrebičom nebudú hrať.
3. Tento spotrebič môžu používať deti od 8 rokov a osoby so zníženými fyzickými, zmyslovými alebo duševnými schopnosťami alebo s nedostatkom skúseností a znalostí, ak sú pod dozorom alebo boli poučené o bezpečnom používaní spotrebiča a rozumejú možným rizikám. Deti sa so spotrebičom nesmú hrať. Čistenie a užívateľskú údržbu nesmú vykonávať deti bez dozoru.
4. Ak je napájací kábel poškodený, musí ho vymeniť výrobca, jeho servisný technik alebo podobne kvalifikovaná osoba.
5. Pri umiestňovaní spotrebiča sa uistite, že napájací kábel nie je skrútený, pritlačený alebo poškodený.
6. Na zadnej strane spotrebiča neumiestňujte viacnásobné prenosné zásuvky alebo prenosné zdroje napájania.
7. Udržiavajte vetracie otvory spotrebiča alebo vstavanej konštrukcie bez prekážok.
8. Na urýchlenie procesu odmrazovania nepoužívajte žiadne mechanické zariadenia ani iné prostriedky, ktoré neodporúča výrobca.
9. Nepoškodzujte chladiaci okruh.
10. V spotrebiči nepoužívajte iné elektrické spotrebiče na nápoje, ak nie sú odporúčané výrobcom.
11. V tomto spotrebiči neskladujte výbušné látky, ako sú aerosólové plechovky s horľavým plynom.
12. Deti vo veku od 3 do 8 rokov môžu vkladať a vyberať nápoje zo spotrebiča.
13. Tento spotrebič je určený na použitie v domácnosti a na podobné účely:
 - v kuchynkách pre zamestnancov v obchodoch, kanceláriách a podobných pracovných prostrediach;
 - na farmách a klientmi v hoteloch, motelloch a podobných ubytovacích zariadeniach;
 - v ubytovacom zariadení s raňajkami;
 - pri cateringu a podobných akciách.

14. Aby ste sa vyhli kontaminácii nápojov, dodržiavajte nasledujúce pokyny:
- Dlhodobé otváranie dverí môže spôsobiť výrazné zvýšenie teploty v spotrebiči.
 - Pravidelne čistite povrchy, ktoré môžu prísť do styku s nápojmi, pravidelne čistite aj prístupné odtokové systémy.
 - Ak sa nádržky na vodu nepoužívali 48 hodín, vyčistite ich. Prepláchnite vodovodné potrubie pripojené k prívodu vody, ak ste vodu nečerpali viac ako 5 dní.
 - Ak spotrebič nebudete dlhší čas používať, vypnite ho, rozmrazte, vyčistite, vysušte a nechajte dvierka pootvorené, aby sa v spotrebiči nevytvárali plesne.

Poznámka

Toto zariadenie obsahuje horľavé chladivo R600a a penidlo cyklopentán.

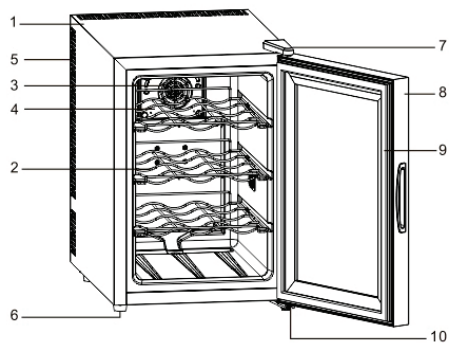
Pri preprave a používaní zabráňte kontaktu s ohňom.

Ak sa spotrebič pokazí, kontaktujte servisné stredisko.

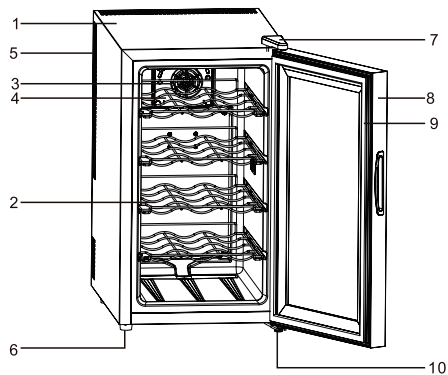
Opotrebovaný spotrebič odnesť na určené zberné miesto.

DIELY SPOTREBIČA

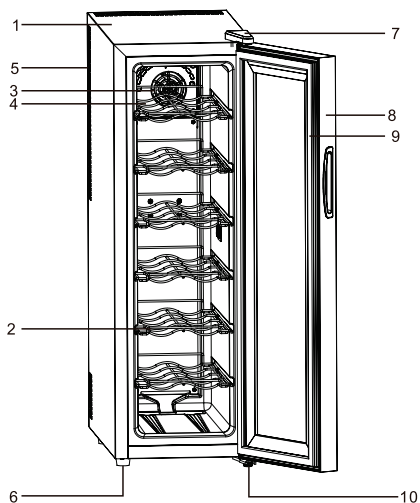
GZ-1234



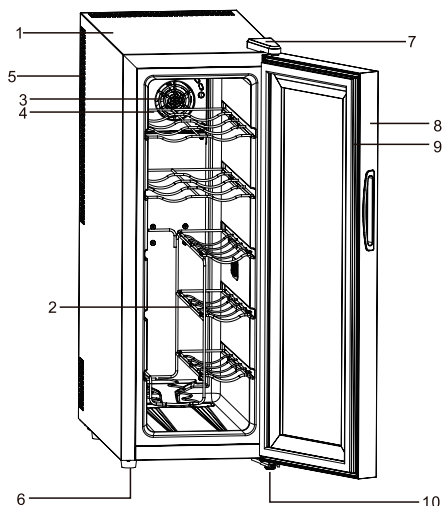
GZ-1535



GZ-1427



GZ-1226



1. Skrinka spotrebiča	6. Nastaviteľná nožička
2. Polica	7. Horný pánt dverí
3. Ventilátor	8. Sklenené dvere
4. Kryt ventilátora	9. Tesnenie
5. Vetracie otvory	10. Spodný pánt dverí

NASTAVENIE TEPLoty

Spotrebič inštalujte na miesto s okolitou teplotou medzi 23 °C - 26 °C / 72 - 78 °F. Ak je okolitá teplota vyššia alebo nižšia ako odporúčané teploty, môže to mať vplyv na výkon spotrebiča. Napríklad umiestnenie spotrebiča v extrémne chladných alebo teplých podmienkach môže spôsobiť kolísanie vnútornej teploty. nemusíte tak dosiahnuť rozsah teploty v spotrebiči (12 - 18 °C (GZ-1427), 10 - 18 °C (GZ-1234, GZ-1226, GZ-1535)). Odporúčaná teplota je 14 °C.

Teplotné rozsahy spotrebiča

Model	Teplotný rozsah
GZ-1234	10 - 18 °C
GZ-1226	10 - 18 °C
GZ-1427	12 - 18 °C
GZ-1535	10 - 18 °C

OVLÁDACÍ PANEL



Podržaním tohto tlačidla na dve sekundy zvolíte zobrazenia teploty v stupňoch Fahrenheita alebo stupňoch Celzia. Indikátor stupňov Fahrenheita alebo Celzia sa na modrom LCD displeji zobrazí bielou farbou.



Nastavenie teploty

- Vnútorné osvetlenie môžete zapnúť alebo vypnúť stlačením tlačidla . Osvetlenie sa automaticky vypne po 10 minútach. Svetlo opäť rozsvietite stlačením tlačidla .
- Podržaním tlačidla na dve sekundy zvolíte nastavenie zobrazenia teploty v stupňoch Fahrenheita alebo stupňoch Celzia.
 1. Spotrebič je vybavený „automatickým“ blokováním ovládacieho panela, ktoré sa aktivuje 20 sekúnd od posledného stlačenia tlačidla. Podržaním tlačidla na dve sekundy odblokujete ovládací panel. Budete počuť zvukový signál, ktorý vás upozorní, že ovládací panel je aktívny.
 2. Stlačením tlačidla alebo na ovládacom paneli môžete nastaviť požadovanú teplotu. Po stlačení tlačidla sa nastavovaná teplota zvýši o 1 °C, po stlačení tlačidla sa nastavovaná teplota zníži o 1 °C.

Poznámka

Pri prvom použití spotrebiča alebo spustení spotrebiča po dlhom vypnutí môže dôjsť k niekoľkostupňovej odchýlke medzi teplotou, ktorú zvolíte, a teplotou zobrazenou na displeji. Je to normálne a je to spôsobené časom aktivácie. Po niekoľkých hodinách prevádzky spotrebiča sa všetko sa vráti do normálu.

Kapacita

Poznámka

Do modelu GZ-1234 môžete umiestniť 12 štandardných fliaš.

Do modelu GZ-1226 môžete umiestniť 12 štandardných fliaš.

Do modelu GZ-1427 môžete umiestniť 14 štandardných fliaš.

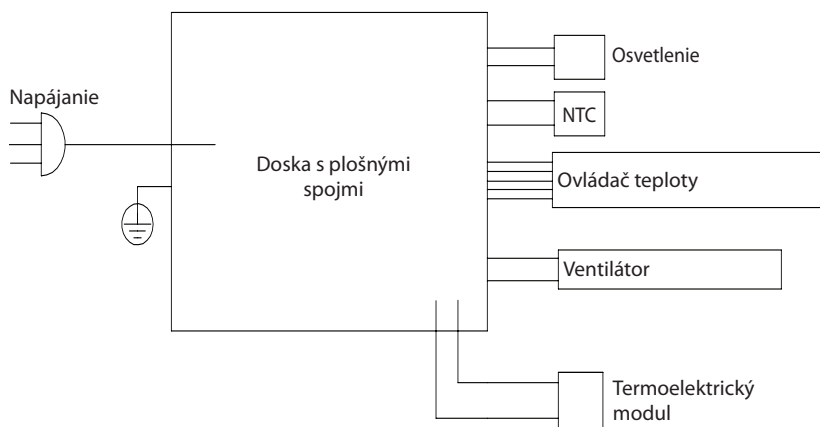
Do modelu GZ-1535 môžete umiestniť 15 štandardných fliaš.

Mnoho fliaš má inú veľkosť a rozmery, preto môže byť skutočný počet fliaš, ktoré je možné skladovať odlišný. Objemy fliaš sú približné maximá pri skladovaní tradičných fliaš Bordeaux 750 ml a pri hromadnom uskladnení.

Osvetlenie

Osvetlenie môžete zapnúť alebo vypnúť stlačením tlačidla označeného symbolom osvetlenia ☹️. Osvetlenie sa automaticky vypne po desiatich minútach. Ak chcete osvetlenie opäť zapnúť, opäť stlačte tlačidlo označené symbolom osvetlenia ☹️.

ELEKTRICKÁ SCHÉMA



POUŽITIE SPOTREBIČA

1. Poznámky

- 1.1 Spotrebič umiestnite tak, aby bola zástrčka prístupná.
- 1.2 Spotrebič chráňte pred priamym slnečným žiarením.
- 1.3 Neumiestňujte spotrebič vedľa zdroja tepla.
- 1.4 Neumiestňujte spotrebič priamo na zem. Položte ho na vhodný stojan.
- 1.5 Tento spotrebič nie je vhodný na mrazenie potravín.
- 1.6 Tento spotrebič nie je vhodný na skladovanie potravín.

2. Dôležité upozornenia

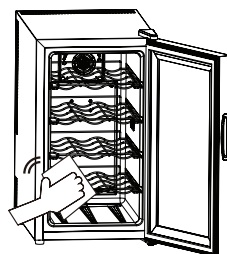
- 2.1 Spotrebič bude mať najlepší výkon pri okolitej teplote 20 - 25 °C; odporúčame spotrebič vypnúť, ak je okolitá teplota nižšia ako 10 °C.
- 2.2 Po pripojení spotrebiča nechajte spotrebič 2 až 3 hodiny vychladiť a až potom vložte nápoje.
- 2.3 Pre tento typ spotrebiča je veľmi dôležité vetranie. Vnútoraná doska s plošnými spojmi sa ľahko pokazí, ak je vetranie nedostatočné. Zníži sa tiež životnosť spotrebiča.
- 2.4 Ak dôjde k úniku chladiva (ktorý je možné ľahko zistiť podľa nepríjemného zápachu):
 - A: ihneď vypnite chladič,
 - B: dôkladne vyvetrajte miestnosť,
 - C: kontaktujte servisné stredisko.
- 2.5 Tento spotrebič používa termoelektrický chladiaci systém s automatickým odmrazovacím systémom, takže ho nie je potrebné rozmrazovať manuálne.
- 2.6 Tento spotrebič nie je určený na použitie ako vstavaný spotrebič.
- 2.7 Odporúčané nastavenie teploty v spotrebiči je 14 stupňov.

3. Napájanie

- 3.1 Spotrebič musí byť pred použitím pripojený k správne uzemnenej zásuvke v súlade s príslušnými platnými predpismi danej krajiny.
- 3.2 Skontrolujte na výrobnom štítku (na bočnej strane spotrebiča), či napätie a frekvencia zodpovedajú miestnemu napätiu, ak nie, nepripájajte spotrebič k zásuvke.

4. Čistenie spotrebiča

Najskôr odstráňte pásku, ktorá fixuje príslušenstvo v spotrebiči a utrite ho mäkkou jemne navlhčenou utierkou. Dôkladne vysušte vlhkosť.



5. Popis funkcií produktu

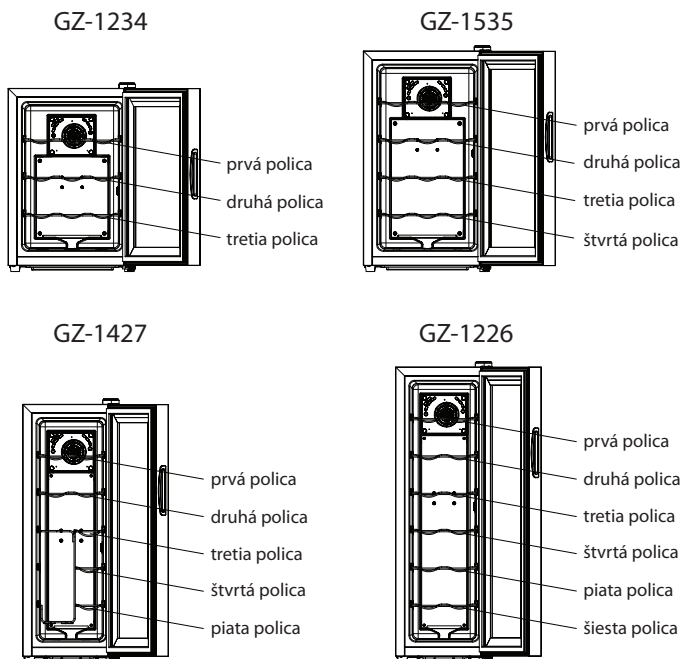
5.1 Tento spotrebič nie je vhodný na skladovanie potravín.

5.2 Tento spotrebič nie je vhodný na mrazenie potravín.

5.3 Teplotu v spotrebiči odporúčame nastaviť na 17 °C.

5.4 Umiestnenie políc vo výrobe je najefektívnejším využitím energie spotrebiča.

5.5 Nasledujúcu kombináciu políc odporúčame ak chcete čo najefektívnejšie využiť energiu.



5.6. Keď je teplota v spotrebiči 25 °C a spotrebič nie naplnený, zníženie teploty z 25 °C na 17 °C bude trvať asi 60 minút.

5.7. Odporúčame nastaviť teplotu v spotrebiči na 17 °C. Spotreba energie je uvedená v nasledujúcej tabuľke. Ak je nastavená teplota vyššia ako 17 °C, bude spotreba energie nižšia. Ak je nastavená teplota nižšia ako 17 °C, bude spotreba energie vyššia.

Model	Spotreba energie
GZ-1234	0,211 kWh / 24 h
GZ-1226	0,252 kWh / 24 h
GZ-1427	0,273 kWh / 24 h
GZ-1535	0,252 kWh / 24 h

5.8 Postup rozmrazovania: keď spotrebič pracuje 24 hodín, vypnite ho a prerušte rozmrazovanie na 10 minút.

VETRANIE

Pri umiestňovaní spotrebiča musíte počítať s vetraním, riadte sa nasledujúcimi pokynmi:

1. na vetranie by malo zostať najmenej 200 cm³
2. vzdialenosť medzi stenou a spotrebičom by mala byť minimálne 20 mm
3. na dolnej strane ponechajte na prúdenie vzduchu minimálne 50 mm
4. vzduch nesmie byť predhriaty
5. pri vetraní treba počítať s celým chladiacim systémom

RIEŠENIE PROBLÉMOV

Porucha: spotrebič nechladí

Možný dôvod	Riešenie
Žiadne napájanie	Skontrolujte prívod elektriny alebo vymeňte novú zástrčku.
Poškodené PCB	Vymeňte PCB.
Poškodený ventilátor	Vymeňte ventilátor.
Únik chladiva	Vymeňte tepelné čerpadlo.
Poškodený chladiaci modul	Vymeňte chladiaci modul.

Porucha: slabý výkon chladenia

Možný dôvod	Riešenie
Vysoká okolitá teplota	Teplota v miestnosti je vyššia ako obvykle.
Nesprávne použitie	Veľmi často otvárate dverka.
Nesprávne vetranie	Inštalujte ventilátor podľa pokynov na vetranie.
Zlé tesnenie	Vymeňte dverka spotrebiča.
Slabý silikón	Vymeňte silikón na povrchu chladiaceho modulu.

Porucha: hluk

Možný dôvod	Riešenie
Prach	Vyčistite prach z ventilátora.
Poškodený ventilátor	Vymeňte ventilátor.
Poškodené tepelné čerpadlo	Vymeňte tepelné čerpadlo.

Porucha: námraza alebo ľad v spotrebiči

Možný dôvod	Riešenie
Bez odmrazovania	Vypnite spotrebič na jednu hodinu potom ho opäť zapnite.
Nízka teplota okolia	Nastavte klimatizáciu na približne 25 stupňov.

TECHNICKÉ ÚDAJE

Model	GZ-1234	GZ-1226	GZ-1427	GZ-1535
Čistý objem (litre)	37	38	46	48
Napätie (V)	100 - 240 V			
Frekvencia (Hz)	50 / 60			
Menovitý výkon (W)	55			
Rozmery (mm)	359 x 547 x 530	273 x 547 x 740	273 x 547 x 845	359 x 547 x 635
Balenie (mm)	410 x 600 x 567	323 x 600 x 777	323 x 600 x 882	410 x 600 x 672
Čistá hmotnosť (kg)	15	16,85	7,5	16,4
Celková hmotnosť (kg)	16,3	18,35	20,3	19,5
Schválenie	CB / CE			



Pozor: nebezpečenstvo požiaru.

ZÁRUČNÉ PODMIENKY

Záruka na tento spotrebič predstavuje 24 mesiacov od dátumu zakúpenia. Nárok na záruku je možné uplatniť len po predložení originálu dokladu o zakúpení výrobku (paragón, faktúra) s typovým označením výrobku, dátumom predaja a čitateľnou pečiatkou predajcu. Záruka zahŕňa výmenu alebo opravu častí spotrebiča, ktoré sa poškodia z dôvodu porúch vo výrobe spotrebiča. Po uplynutí záručnej doby bude spotrebič opravený za poplatok. Výrobca nezodpovedá za poškodenia alebo úrazy osôb, zvierat z dôvodu nesprávneho použitia spotrebiča a nedodržania pokynov v návode na obsluhu. Výrobok je určený výhradne ako domáci spotrebič pre použitie v domácnosti. Zmluvná záruka je 6 mesiacov, ak je kupujúci podnikateľ - fyzická osoba a spotrebič kupuje pre podnikateľskú činnosť alebo komerčné využitie. Záruka sa znižuje podľa občianskeho zákonníka na 6 mesiacov pre: žiarovky, batérie, kremíkové a halogénové trubice.

Záruka sa nevzťahuje na

- akékoľvek mechanické poškodenie výrobku alebo jeho časti
- na chyby spôsobené nevhodným zaobchádzaním alebo umiestnením.
- ak je zariadenie obsluhované v rozpore s návodom, prípadne zásahom neoprávnenej osoby.
- nesprávne používaný, skladovaný alebo prenášaný.
- na záruku 24 mesiacov sa nevzťahujú opravy, napríklad: výmena žiarovky, trubice, čistenie a odváňovanie kávovarov, žehličiek, zvlhčovačov, atď. Tu bude účtované servisom za zmluvnú cenu.
- ak nebude pri kontrole zariadenia zistená žiadna porucha alebo nebudú splnené záručné podmienky, uhradí režijné náklady spojené s kontrolou alebo opravou výrobku kupujúci.
- zákazník stráca záruku pri používaní výrobkov na profesionálnej alebo inej zárobkovej činnosti v prevádzkach.
- porucha bola spôsobená vonkajšími a živelnými podmienkami (napr. poruchami v elektrickej sieti alebo bytovej inštalácii).
- záruka sa netýka poškodenia vonkajšieho vzhľadu alebo iných, ktoré nebránia štandardnej obsluhu.

Ak tovar pri uplatňovaní poruchy zo strany spotrebiteľa bude zasielaný poštou alebo prepravnou službou, musí byť zabalený v obale vhodnom pre prepravu tak, aby sa zabránilo poškodeniu výrobku.

Zodpovedný zástupca za servis pre SR

ČERTES SK, s.r.o.

Pažite č. 42

010 09 Žilina

tel./fax: +421 41 5680 171, 5680 173

mobil: +421 905 259213

+421 907 241912

Pracovná doba Po-Pia. 9:00 - 15:00

e-mail: certes.sk@gmail.com

certes@eslovakia.sk



Záručný list

Tento oddiel vyplňte prosím paličkovým písmom a priložte k výrobku.

Odosielateľ:

Priezvisko/meno:

Štát/PSČ/obec/ulica:

Telefónne číslo:

Číslo/označenie (tovaru) položky:

Dátum/miesto predaja:

Popis poruchy:

.....

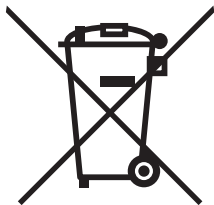
Dátum/podpis:

Záruka sa nevzťahuje.

Zašlite prosím neopravený výrobok za cenu poštovného späť.

Informujte ma, koľko bud' predstavovať náklady. Opravte výrobok za úhradu.

Informácie o likvidácii opotrebovaného elektrického zariadenia (súkromné domácnosti)



Tento symbol na produktoch a/alebo na priložených dokumentoch znamená, že sa pri likvidácii nesmú elektrické a elektronické zariadenia miešať so všeobecným domácim odpadom.

V záujme správneho obhospodarovania, obnovy a recyklácie odvezte, prosím, tieto produkty na určené zberné miesta, kde budú prijaté bez poplatku. V niektorých krajinách je možné tieto produkty vrátiť priamo miestnemu maloobchodu v prípade, ak si objednáte podobný nový výrobok. Správna likvidácia týchto produktov pomôže ušetriť hodnotné zdroje a zabrániť možným negatívnym vplyvom na ľudské zdravie a prostredie, ktoré môžu inak vzniknúť v dôsledku nesprávneho zaobchádzania s odpadom. Bližšie informácie o najbližšom zbernom mieste získate na miestnom úrade.

V prípade nesprávnej likvidácie odpadu môžu byť uplatnené pokuty v súlade s platnou legislatívou.

Pre právnické osoby v Európskej únii

Ak potrebujete zlikvidovať opotrebované elektrické a elektronické zariadenia, bližšie informácie získate od svojho miestneho predajcu alebo dodávateľa.

Informácie o likvidácii v krajinách mimo Európskej únie

Tento symbol je platný len v Európskej únii. Ak si želáte zlikvidovať toto zariadenie, obráťte sa na miestny úrad alebo predajcu a poinformujte sa o správnom spôsobe likvidácie tohto typu odpadu.

Dovozca:

PRIVEST s.r.o.

Na Zlatnici 301/2

Praha 4, PSČ 147 00

www: www.privest.cz

Email: info@privest.cz

Telefón: (+420) 241 410 819

Dziękujemy za zakup tego urządzenia. Przed użyciem przeczytaj niniejszą instrukcję obsługi, aby zapoznać się z funkcjami urządzenia i prawidłowo z niego korzystać.

OSTRZEŻENIA

1. Niniejsze urządzenie nie jest przeznaczone do użytku przez osoby (w tym dzieci) o ograniczonych zdolnościach fizycznych, sensorycznych lub umysłowych lub bez doświadczenia i wiedzy, chyba że będą one nadzorowane lub zostaną poinstruowane w zakresie obsługi przez osobę odpowiedzialną za ich bezpieczeństwo.
2. Należy pilnować, aby dzieci nie bawiły się urządzeniem.
3. To urządzenie jest przeznaczone do użytku przez dzieci w wieku od 8 lat oraz osoby o ograniczonych zdolnościach fizycznych, sensorycznych lub umysłowych lub osoby bez doświadczenia i wiedzy, pod warunkiem, że są one pod nadzorem lub zostały poinstruowane dotyczące bezpiecznego użytkowania urządzenia i rozumieją potencjalne zagrożenia. Dzieci nie mogą bawić się urządzeniem. Dzieci nie mogą czyścić ani konserwować urządzenia bez nadzoru.
4. Jeśli przewód zasilający jest uszkodzony, musi zostać wymieniony przez producenta, jego przedstawiciela serwisowego lub podobnie wykwalifikowaną osobę w celu uniknięcia zagrożenia.
5. Ustawiając urządzenie, upewnij się, że przewód zasilający nie jest skręcony, ściśnięty lub uszkodzony.
6. Nie umieszczaj wielu przenośnych gniazdek ani przenośnych zasilaczy z tyłu urządzenia.
7. Nie zasłaniaj otworów wentylacyjnych urządzenia lub konstrukcji wbudowanej.
8. Nie stosować żadnych urządzeń mechanicznych ani innych środków zalecanych przez producenta w celu przyspieszenia procesu rozmrażania.
9. Nie uszkodzisz układu chłodzenia.
10. W urządzeniu nie wolno używać innych elektrycznych urządzeń do napojów, chyba że są one zalecane przez producenta.
11. Nie przechowywać w tym urządzeniu substancji wybuchowych, takich jak puszki z aerozolem z łatwopalnym gazem.
12. Dzieci w wieku od 3 do 8 lat mogą wkładać i wyjmować napoje z urządzenia.
13. To urządzenie jest przeznaczone do użytku domowego i podobnego:
 - w kuchniach dla pracowników w sklepach, biurach i podobnych miejscach pracy;
 - w gospodarstwach rolnych i u klientów hoteli, moteli i podobnych obiektów noclegowych;
 - w obiekcie ze śniadaniem;
 - na catering i podobne imprezy.

14. Aby uniknąć zanieczyszczenia napojów, postępuj zgodnie z poniższymi instrukcjami:
- Długotrwałe otwieranie drzwi może spowodować znaczny wzrost temperatury w urządzeniu.
 - Regularnie czyść powierzchnie, które mogą mieć kontakt z napojami, regularnie czyść dostępne systemy odwadniające.
 - Jeśli zbiorniki na wodę nie były używane przez 48 godzin, wyczyść je. Przepłucz rury wodne podłączone do źródła wody, jeśli woda nie była pompowana przez ponad 5 dni.
 - Jeśli nie zamierzasz używać urządzenia przez dłuższy czas, wyłącz je, rozmroź, wyczyść, osusz i pozostaw drzwi uchylone, aby zapobiec tworzeniu się pleśni w urządzeniu.

Uwaga

To urządzenie zawiera łatwopalny czynnik chłodniczy R600a i spieniacz cyklopentanowy.

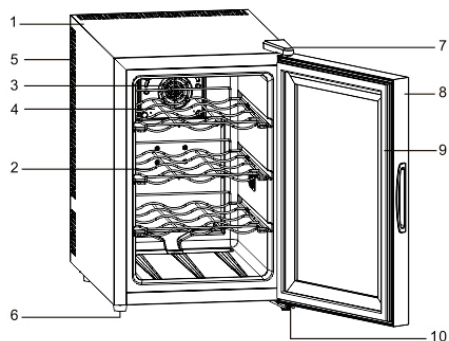
Unikać kontaktu z ogniem podczas transportu i użytkowania.

Jeśli urządzenie się zepsuje, skontaktuj się z centrum serwisowym.

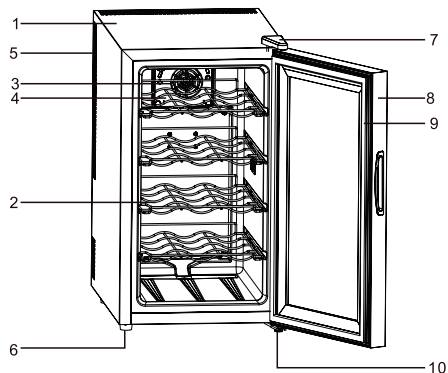
Zużyte urządzenie oddaj do wyznaczonego punktu zbiórki.

CZĘŚCI URZĄDZENIA

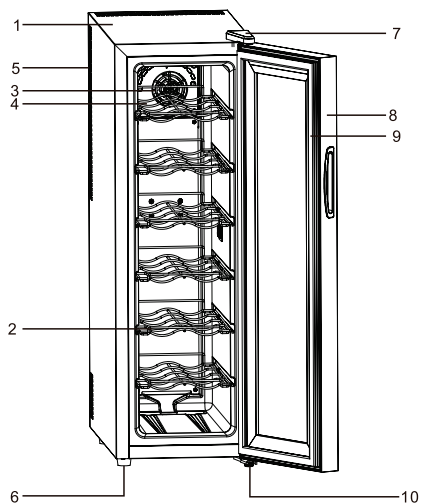
GZ-1234



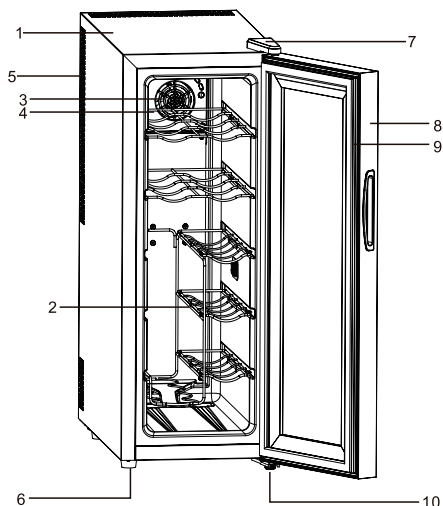
GZ-1535



GZ-1427



GZ-1226



1. Szafka urządzenia	6. Regulowana nóżka
2. Półka	7. Zawias drzwi górnych
3. Wentylator	8. Szklane drzwi
4. Osłona wentylatora	9. Uszczelka
5. Otwory wentylacyjne	10. Dolny zawias drzwi

REGULACJA TEMPERATURY

Urządzenie należy zainstalować w miejscu o temperaturze otoczenia w zakresie 23 °C - 26 °C / 72 - 78 °F. Jeśli temperatura otoczenia jest wyższa lub niższa od zalecanych, może to wpłynąć na działanie urządzenia. Na przykład, umieszczenie urządzenia w skrajnie niskich lub wysokich temperaturach może spowodować wahania temperatury wewnętrznej. Nie musisz sięgać do zakresu temperatur w urządzeniu (12 - 18 °C (GZ-1427), 10 - 18 °C (GZ-1234, GZ-1226, GZ-1535)). Zalecana temperatura to 14 °C.

Zakresy temperatur urządzenia

Model	Zakres temperatury
GZ-1234	10 - 18 °C
GZ-1226	10 - 18 °C
GZ-1427	12 - 18 °C
GZ-1535	10 - 18 °C

PANEL STEROWANIA



Przytrzymaj ten przycisk przez dwie sekundy, aby wybrać wyświetlanie temperatury w stopniach Fahrenheita lub Celsjusza. Wskaźnik stopni Fahrenheita lub Celsjusza pojawia się na białym niebieskim wyświetlaczu LCD.



Ustawienie temperatury

- Oświetlenie wewnętrzne można włączać i wyłączać, naciskając przycisk . Oświetlenie wyłączy się automatycznie po 10 minutach. Aby ponownie włączyć światło, naciśnij przycisk .
- Przytrzymaniem przycisku przez dwie sekundy wybierzesz ustawienie wyświetlania temperatury w stopniach Fahrenheita lub Celsjusza.
 - Urządzenie jest wyposażone w „automatyczną” blokadę panelu sterowania, która jest aktywowana 20 sekund po ostatnim naciśnięciu przycisku. Przytrzymaniem przycisku dwie sekundy odblokujesz panel sterowania. Usłyszysz sygnał dźwiękowy informujący, że panel sterowania jest aktywny.
 - Przyciśnięciem lub na panelu sterowania można ustawić żądaną temperaturę. Po przyciśnięciu temperatura wzrasta o 1 °C, po przyciśnięciu temperatura zostaje obniżona o 1 °C.

Uwaga

Podczas pierwszego uruchomienia lub włączania urządzenia po długim wyłączeniu może wystąpić kilkustopniowa różnica między wybraną temperaturą a temperaturą pokazaną na wyświetlaczu. Jest to normalne i spowodowane czasem aktywacji. Po kilku godzinach pracy wszystko wróci do normy.

Pojemność

Uwaga

Do modelu GZ-1234 można umieścić 12 standardowych butelek.

Do modelu GZ-1226 można umieścić 12 standardowych butelek.

Do modelu GZ-1427 można umieścić 14 standardowych butelek.

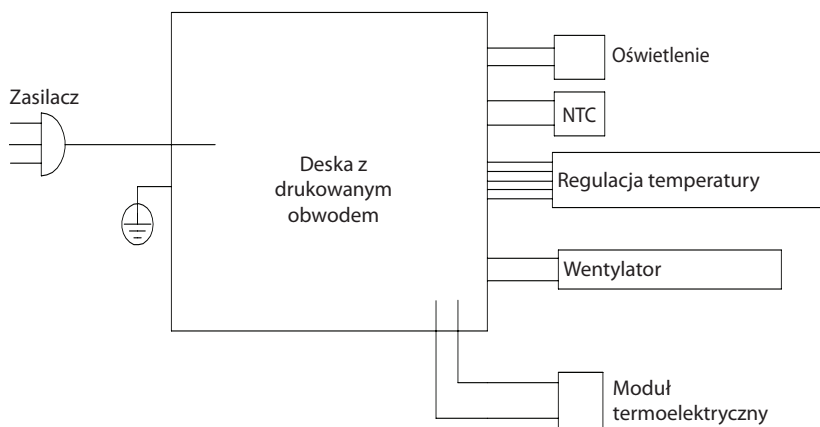
Do modelu GZ-1535 można umieścić 15 standardowych butelek.

Wiele butelek ma różne rozmiary i wymiary, więc rzeczywista liczba butelek, które można przechowywać, może być inna. Objętości butelek są przybliżone maksymalne dla tradycyjnych butelek Bordeaux o pojemności 750 ml i dla przechowywania luzem.

Oświetlenie

Oświetlenie można włączać i wyłączać naciskając przycisk oznaczony symbolem oświetlenia ☼. Światła wyłączają się automatycznie po dziesięciu minutach. Aby ponownie włączyć oświetlenie, ponownie naciśnij przycisk oznaczony symbolem oświetlenia ☼.

SCHEMAT ELEKTRYCZNY



ZASTOSOWANIE URZĄDZENIA

1. Uwagi

- 1.1 Ustaw urządzenie tak, aby wtyczka była dostępna.
- 1.2 Chronić urządzenie przed bezpośrednim działaniem promieni słonecznych.
- 1.3 Nie stawiaj urządzenia obok źródła ciepła.
- 1.4 Nie stawiaj urządzenia bezpośrednio na ziemi. Umieść go na odpowiednim stojaku.
- 1.5 To urządzenie nie nadaje się do zamrażania żywności.
- 1.6 To urządzenie nie nadaje się do przechowywania żywności.

2. Ważne uwagi

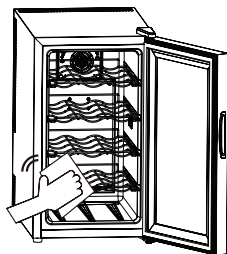
- 2.1 Urządzenie działa najlepiej w temperaturze otoczenia 20 - 25 °C; zalecamy wyłączenie urządzenia, jeśli temperatura otoczenia spadnie poniżej 10 °C.
- 2.2 Po podłączeniu pozostaw urządzenie na 2 do 3 godzin do ostygnięcia i dopiero potem dodaj napoje.
- 2.3 Wentylacja jest bardzo ważna w tego typu urządzeniach. Wewnętrzna płytką drukowana łatwo się psuje, jeśli wentylacja jest niewystarczająca. Zmniejszy się również żywotność urządzenia.
- 2.4 W przypadku wycieku czynnika chłodniczego (który można łatwo wykryć po nieprzyjemnym zapachu):
 - A: natychmiast wyłączyć grzejnik,
 - B: dokładnie przewietrzyć pomieszczenie,
 - C: skontaktuj się z centrum serwisowym.
- 2.5 To urządzenie wykorzystuje termoelektryczny system chłodzenia z automatycznym systemem rozmrażania, więc nie ma potrzeby jego ręcznego rozmrażania.
- 2.6 To urządzenie nie jest przeznaczone do użytku jako urządzenie do zabudowy.
- 2.7 Zalecane ustawienie temperatury w urządzeniu to 14 stopni.

3. Zasilanie

- 3.1 Przed użyciem urządzenie należy podłączyć do odpowiednio uziemionego gniazdka zgodnie z obowiązującymi przepisami krajowymi.
- 3.2 Sprawdzić na tabliczce znamionowej (z boku urządzenia), czy napięcie i częstotliwość odpowiadają lokalnemu napięciu, jeśli nie, nie podłączać urządzenia do gniazdka.

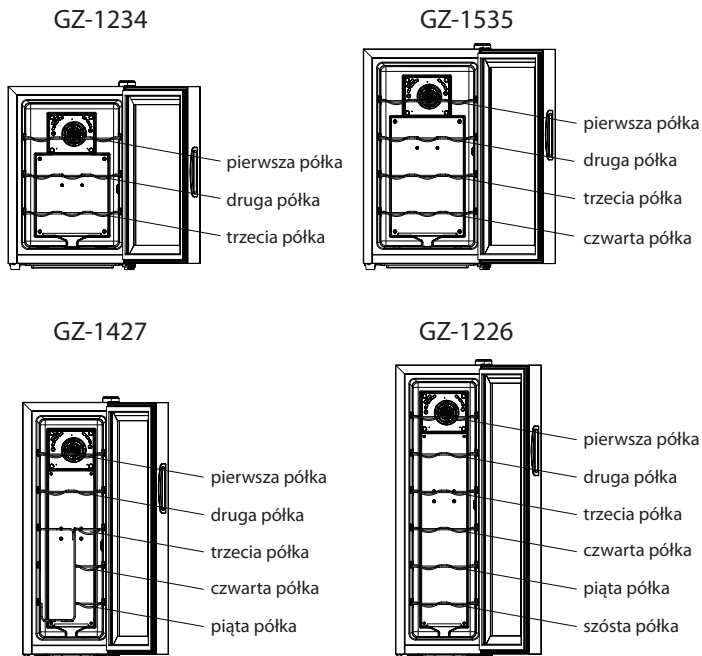
4. Czyszczenie urządzenia

Najpierw usuń taśmę mocującą akcesoria w urządzeniu i wytrzyj je miękką, lekko wilgotną szmatką. Dokładnie wysusz wilgoć.



5. Opis cech produktu

- 5.1 To urządzenie nie nadaje się do przechowywania żywności.
- 5.2 To urządzenie nie nadaje się do zamrażania żywności.
- 5.3 Zalecamy ustawienie temperatury w urządzeniu na 17 °C.
- 5.4 Umieszczanie półek w produkcji to najbardziej efektywne wykorzystanie energii urządzenia.
- 5.5 Jeśli chcesz jak najbardziej efektywnie wykorzystywać energię, zalecamy następującą kombinację półek.



- 5.6. Gdy temperatura w urządzeniu wynosi 25 °C, a urządzenie nie jest napełnione, obniżenie temperatury z 25 °C do 17 °C zajmie około 60 minut.
- 5.7. Zalecamy ustawienie temperatury w urządzeniu na 17 °C. Zużycie energii przedstawiono w poniższej tabeli. Jeśli ustawiona temperatura jest wyższa niż 17 °C, zużycie energii będzie niższe. Jeśli ustawiona temperatura jest niższa niż 17 °C, zużycie energii będzie wyższe.

Model	Zużycie energii
GZ-1234	0,211 kWh / 24 h
GZ-1226	0,252 kWh / 24 h
GZ-1427	0,273 kWh / 24 h
GZ-1535	0,252 kWh / 24 h

5.8 Rozmrażanie: po 24 godzinach pracy urządzenia należy je wyłączyć i przerwać rozmrażanie na 10 minut.

WENTYLACJA

Ustawiając urządzenie, należy wziąć pod uwagę wentylację, postępować zgodnie z poniższymi instrukcjami:

1. co najmniej 200 cm³ powinno pozostać do wentylacji
2. odległość między ścianą a urządzeniem powinna wynosić co najmniej 20 mm
3. pozostaw co najmniej 50 mm na dole, aby zapewnić przepływ powietrza
4. powietrza nie wolno podgrzewać
5. podczas wietrzenia pozostaw cały system chłodzenia

ROZWIĄZYWANIE PROBLEMÓW

Usterka: urządzenie nie chłodzi

Możliwa przyczyna	Rozwiązanie
Brak zasilania	Sprawdź zasilanie lub wymień nową wtyczkę.
Uszkodzone PCB	Wymień PCB.
Uszkodzony wentylator	Wymień wentylator.
Wyciek czynnika chłodniczego	Wymień pompę ciepła.
Uszkodzony moduł chłodzący	Wymień moduł chłodzący.

Usterka: słaba wydajność chłodzenia

Możliwa przyczyna	Rozwiązanie
Wysoka temperatura otoczenia	Temperatura w pomieszczeniu jest wyższa niż zwykle.
Niewłaściwe użytkowanie	Często otwierasz drzwi.
Niewłaściwa wentylacja	Zainstaluj wentylator zgodnie z instrukcją wentylacji.
Zła pieczęć	Założyć drzwi urządzenia.
Słaby silikon	Wymień silikon na powierzchni modułu chłodzącego.

Błąd: hałas

Możliwa przyczyna	Rozwiązanie
Kurz	Usuń kurz z wentylatora.
Uszkodzony wentylator	Wymień wentylator
Uszkodzona pompa ciepła	Wymień pompę ciepła.

Usterka: oblodzenie lub lód w urządzeniu

Możliwa przyczyna	Rozwiązanie
Bez rozmrażania	Wyłącz urządzenie na godzinę, a następnie włącz je ponownie.
Niska temperatura otoczenia	Ustaw klimatyzację na około 25 stopni.

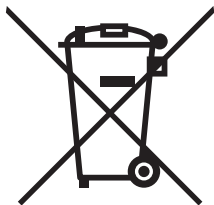
SPECYFIKACJA TECHNICZNA

Model	GZ-1234	GZ-1226	GZ-1427	GZ-1535
Objętość netto (litry)	37	38	46	48
Napięcie (V)	100 - 240 V			
Częstotliwość (Hz)	50 / 60			
Moc znamionowa (W)	55			
Wymiary (mm)	359 x 547 x 530	273 x 547 x 740	273 x 547 x 845	359 x 547 x 635
Opakowanie(mm)	410 x 600 x 567	323 x 600 x 777	323 x 600 x 882	410 x 600 x 672
Waga netto (kg)	15	16,85	7,5	16,4
Waga całkowita (kg)	16,3	18,35	20,3	19,5
Zatwierdzenie	CB / CE			



Uwaga: niebezpieczeństwo pożaru.

Informacje dotyczące sposobu likwidacji zużytego sprzętu elektrycznego (dla gospodarstw domowych)



Powyższy symbol umieszczony na produktach lub w załączonych dokumentach oznacza, że nie wolno likwidować zużytego sprzętu elektrycznego i elektronicznego ze zwykłym odpadem komunalnym. W celu utylizacji należy odnieść tego typu odpad do punktu selektywnego zbioru, gdzie zostanie odebrany bez żadnych opłat. W niektórych państwach można zwrócić tego typu odpad bezpośrednio u sprzedawcy w momencie nabycia nowego produktu.

Prawidłowa likwidacja takich produktów zbytecznie nie obciąża środowiska naturalnego i nie ma negatywnego wpływu na ludzkie zdrowie. Szczegółowych informacji o najbliższym punkcie zbioru udzieli najbliższy urząd miejski.

W przypadku nieprawidłowej likwidacji odpadu właściciel może zostać obciążony karą grzywny zgodnie z obowiązującymi przepisami.

Dla osób prawnych w Unii Europejskiej

Bliższych informacji dotyczących likwidacji zużytego sprzętu elektrycznego i elektronicznego udzieli sprzedawca lub dystrybutor.

Informacje dotyczące likwidacji w państwach nie należących do Unii Europejskiej

Powyższy symbol obowiązuje wyłącznie w krajach Unii Europejskiej. Aby zlikwidować urządzenie, należy zwrócić się o pomoc do urzędu miejskiego lub dystrybutora w celu zasięgnięcia informacji o prawidłowym sposobie likwidacji tego typu odpadu.

Köszönjük, hogy megvásárolta ezt a készüléket. Kérjük, hogy üzembe helyezés előtt olvassa el ezt a használati utasítást a készülék funkcióinak megismerése és helyes használata érdekében.

FIGYELMEZTETÉSEK

1. A készüléket nem használhatják gyermekek, valamint korlátozott fizikai, szellemi és érzékszervi képességű felnőttek, illetve kellő tapasztalattal nem rendelkező személyek, amennyiben nem állnak felügyelet alatt és nincsenek tisztában a készülék biztonságos használatának feltételeivel és a fennálló veszélyekkel.
2. Ügyelni kell a gyermekekre, hogy ne játszanak a készülékkel.
3. A készüléket használhatják 8 évnél idősebb gyermekek, valamint korlátozott fizikai, szellemi és érzékszervi képességű felnőttek, illetve kellő tapasztalattal nem rendelkező személyek is, amennyiben felügyelet alatt állnak, és tisztában vannak a készülék biztonságos használatának feltételeivel és a fennálló veszélyekkel. A készülékkel nem játszhatnak gyermekek. A tisztítást és ápolást nem végezhetik 8 évnél fiatalabb gyermekek felügyelet nélkül.
4. A sérült kábelt a fennálló veszélyek elkerülése végett csak a gyártó, szerviz-technikus vagy hasonló képzettségű személy cserélheti ki.
5. A készülék áthelyezésénél ügyeljen, hogy a kábel ne legyen megcsavarva, összenyomva vagy megsérülve.
6. Ne helyezzen a készülék hátoldalához többszörös hordozható aljzatot vagy hordozható tápforrásokat.
7. Tartsa akadálymentesen a készülék vagy a beépített váz szellőzőnyílásait.
8. Ne használjon mechanikus eszközöket és más tárgyakat a leolvasztás meggyorsításához, a gyártó által javasolt eszközök kivételével.
9. Ügyeljen, hogy ne sérüljön meg a hűtőkör.
10. Ne használjon más, italokhoz való elektromos készülékeket a hűtőszekrényben, ha a gyártó nem javasolja azt.
11. Ebben a készülékben tilos robbanékony anyagokat, mint pl. gyúlékony gázt tartalmazó aeroszolos sprayt használni.
12. 3 és 8 év közötti gyermekek a készüléket italok behelyezésére és kiemelésére használhatják.
13. A készülék csak háztartásokban és hasonló helyeken használható, ilyenek pl.:
 - alkalmazottak konyhái boltokban, irodákban és más munkahelyeken;
 - gazdasági épületekben;
 - hotelek, motelek és más szálláshelyek vendégei által;
 - reggelit szolgáltató szállásokon
 - cateringnél és más rendezvényeken

14. Az italok szennyeződésének elkerüléséhez tartsa be az alábbi szabályokat:
- A hosszantartó ajtónyitás következtében jelentősen megemelkedhet a készülék belső hőmérséklete.
 - Rendszeresen meg kell tisztítani az italokkal érintkező felületeket és a vízkivezető rendszert.
 - Tisztítsa meg a víztartályt, ha több, mint 48 órája nem használta. Öblítse át a vízcsoaphoz csatlakoztatott vezetéket, ha több, mint 5 napig nem használt vizet.
 - Ha hosszabb ideig üresen áll a készülék, kapcsolja ki, olvassza le, tisztítsa meg, szárítsa ki és hagyja résnyire nyitva az ajtót a penész képződésének megelőzése miatt.

Megjegyzés

Ez a készülék gyúlékony R600a hűtőközeget és ciklopentán habosító szert használ.

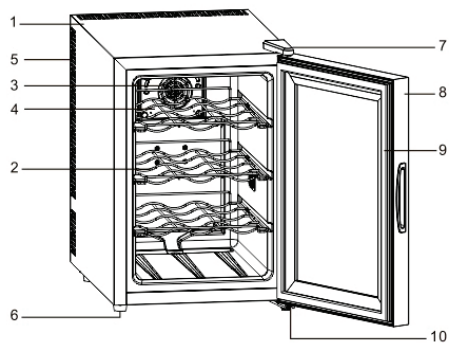
Szállításnál ügyelni kell, hogy ne érintkezzen tűzzel.

Ha a készülék nem működik, értesítse az ügyfélszolgálatot.

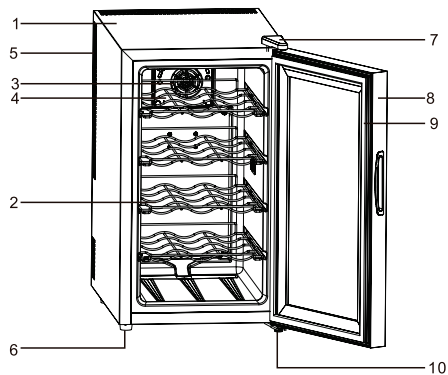
Az elavult készüléket vigye a megfelelő gyűjtőhelyre.

A KÉSZÜLÉK RÉSZEI

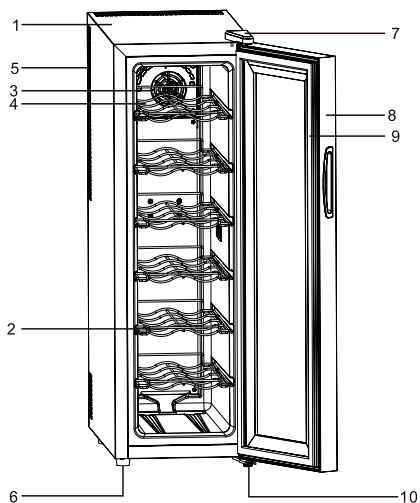
GZ-1234



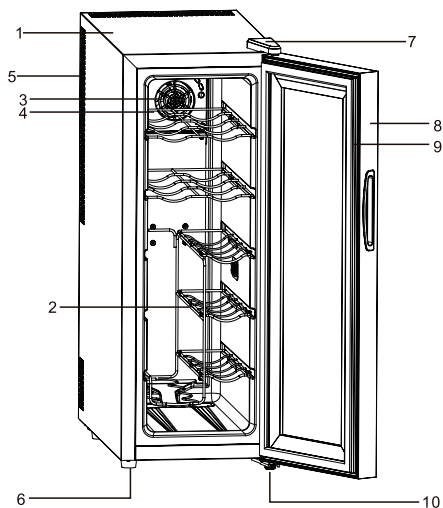
GZ-1535



GZ-1427



GZ-1226



1. A készülék váza	6. Szabályozóláb
2. Polc	7. Felső ajtópánt
3. Ventilátor	8. Üvegajtó
4. Ventilátor-burok	9. Tömítés
5. Szellőzőnyílások	10. Alsó ajtópánt

A HŐMÉRSÉKLET BEÁLLÍTÁSA

A készüléket olyan helyen kell üzemeltetni, ahol a környező hőmérséklet értéke 23 °C - 26 °C / 72 - 78 °F között van. Az ajánlott értékeknél magasabb vagy alacsonyabb környező hőmérséklet befolyásolhatja a készülék teljesítményét. Például szélsőségesen hideg vagy meleg körülmények közötti üzemeltetés esetén a belső hőmérséklet ingadozhat. Így a készülék esetleg nem éri el a belső hőmérséklet-tartományt (12 - 18 °C (GZ-1427), 10 - 18 °C (GZ-1234, GZ-1226, GZ- 1535)). Az ajánlott hőmérséklet 14 °C.

A készülék hőmérséklet-tartománya

Modell	Hőmérséklet-tartomány
GZ-1234	10 - 18 °C
GZ-1226	10 - 18 °C
GZ-1427	12 - 18 °C
GZ-1535	10 - 18 °C

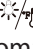
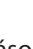
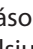

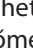
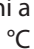
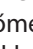

VEZÉRLŐPANEL



A gomb két másodperces lenyomásával állítsa be a hőmérséklet-ábrázolást Fahrenheit vagy Celsius fokokban. A Fahrenheit vagy Celsius fokok jelzője fehér színben jelenik meg az LCD kijelzőn.



A hőmérséklet beállítása

- A belső világítást a  gomb megnyomásával lehet be- vagy kikapcsolni. 10 perc után a világítás automatikusan kikapcsol. Az újabb bekapcsoláshoz nyomja meg a  gombot.
- A  gomb két másodperces lenyomásával állítsa be a hőmérséklet-ábrázolást Fahrenheit vagy Celsius fokokban.
 1. A készülék egy „automatikus” vezérlőpanel-zárral rendelkezik, amely 20 másodperccel az utolsó gombnyomás után aktiválódik. A vezérlőpanel kioldásához tartsa 2 másodpercig lenyomva a  gombot. Egy figyelmeztető hangjelzés jelzi, hogy a vezérlőpanel ismét aktív.
 2. A kívánt hőmérsékletet a  vagy  gombbal lehet beállítani a vezérlőpanelen. A  gomb megnyomásával a hőmérséklet 1 °C értékkel emelkedik a  megnyomásával 1 °C értékkel csökken.

Megjegyzés

A készülék első bekapcsolásánál vagy hosszabb kikapcsolás után a beállított és a kijelzőn megjelenített hőmérséklet között többfokos eltérés is lehet. Ez nem rendellenesség, az aktiválási idő okozza. Néhány óra üzemeltetés után minden rendesen működik majd.

Kapacitás

Megjegyzés

A GZ-1234 modellbe 12 standard palackot lehet behelyezni.



A GZ-1226 modellbe 12 standard palackot lehet behelyezni.

A GZ-1427 modellbe 14 standard palackot lehet behelyezni.

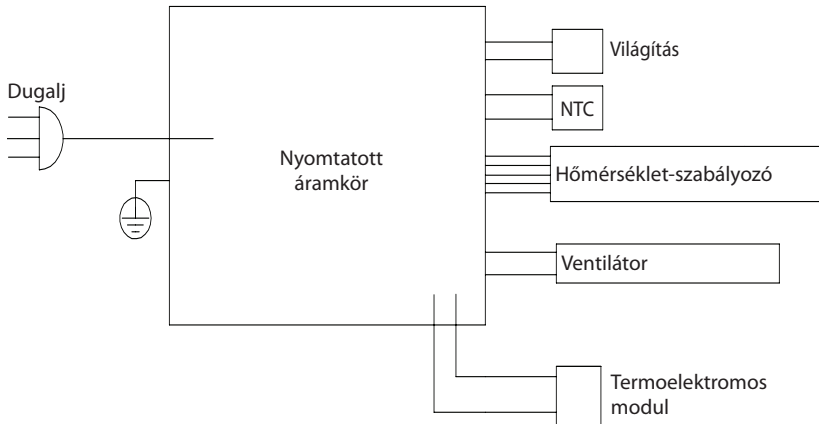
A GZ-1535 modellbe 15 standard palackot lehet behelyezni.

A palackok gyakran különböző nagyságúak és méretűek. A tárolható üvegek száma ezért változó lehet. A kapacitás a hagyományos, 750 ml Bordeaux palackok hozzávetőleges nagyságából volt kiszámítva.

Világítás

A világítást a  jelzésű gomb megnyomásával lehet bekapcsolni vagy kikapcsolni. 10 perc után a belső világítás magától kikapcsol. Az ismételt bekapcsoláshoz újra meg kell nyomni a  gombot.

ELEKTROMOS VÁZLATRAJZ



A KÉSZÜLÉK HASZNÁLATA

1. Megjegyzések

- 1.1 Helyezze olyan helyre a készüléket, ahol a dugalj könnyen hozzáférhető lesz.
- 1.2 Védje a készüléket a közvetlen napsugaraktól.
- 1.3 Ne helyezze hőforrások közelébe a készüléket.
- 1.4 Ne tegye közvetlenül a padlóra a készüléket. Tegye egy megfelelő állványra.
- 1.5 A készülék nem alkalmas élelmiszer fagyasztására.
- 1.6 A készülék nem alkalmas élelmiszer tárolására.

2. Fontos figyelmeztetések

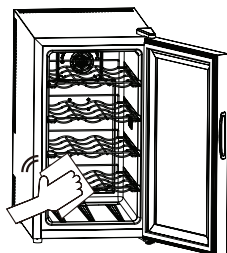
- 2.1 A legjobb teljesítmény 20 - 25 °C környező hőmérsékletnél érhető el. Ajánlatos a készülék kikapcsolása, amennyiben a hőmérséklet 10 °C alá süllyed.
- 2.2 Csatlakoztatás után hagyja üresen állni a készüléket 2-3 órán keresztül a palackok behelyezése előtt.
- 2.3 A szellőzés nagyon fontos az ilyen típusú borhűtőknél. A belső áramkör könnyen megkárosodik, ha nincs biztosítva a levegő körforgása. Lerövidül a készülék élettartama is.
- 2.4 Hűtőközeg-szivárgás esetén (kellemetlen szag figyelmeztet rá):
A: azonnal kapcsolja ki a borhűtőt,
B: alaposan szellőztesse ki a helyiséget,
C: értesítse az ügyfélszolgálatot.
- 2.5 Ez a készülék egy termoelektromos hűtőrendszert alkalmaz automatikus leolvasztó rendszerrel, ezért manuális leolvasztása nem szükséges.
- 2.6 Ez a készülék nem használható beépített készülékként.
- 2.7 A javasolt hőmérséklet-beállítás 14 fok.

3. Csatlakoztatás

- 3.1 A terméket egy szakszerűen földelt fali aljzathoz kell csatlakoztatni a vonatkozó szabványok és előírások szerint.
- 3.2 : Ellenőrizze az adatlapon (a termék oldalán) a frekvenciát és feszültséget, és hasonlítsa össze a helyi hálózat értékeivel. Ha ne egyeznek, a készüléket nem szabad az áramkörhöz csatlakoztatni.

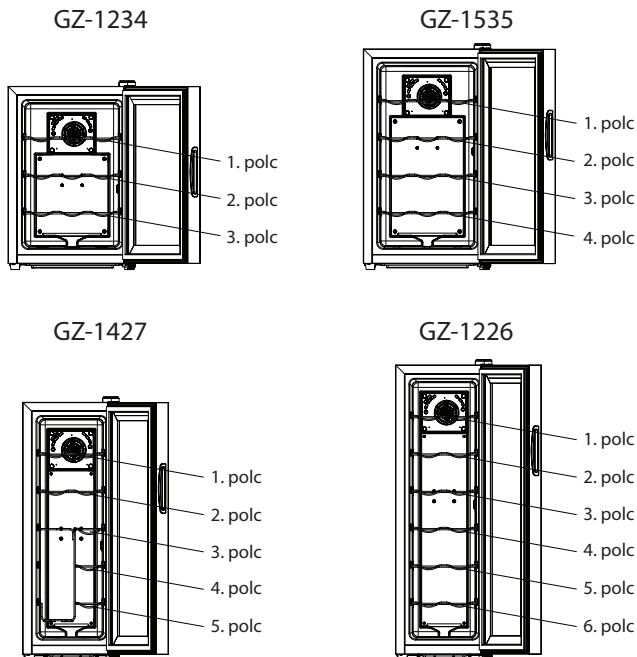
4. A készülék tisztítása

Először távolítsa el a tartozékokat rögzítő szalagot a készülékben, és törölje át egy puha, benedvesített törlőronggyal. Gondosan szárítsa ki.



5. A termék funkcióinak ismertetése

- 5.1 A készülék nem alkalmas élelmiszer tárolására.
- 5.2 A készülék nem alkalmas élelmiszer fagyasztására.
- 5.3 A hőmérséklet beállítását a készülékben 17 °C-ra javasoljuk.
- 5.4 A polcok elrendezését a leghatékonyabb energia-felhasználás szempontjából tervezték.
- 5.5 A leghatékonyabb energia-felhasználáshoz a polcok alábbi kombinációját javasoljuk.



- 5.6 25 °C környező hőmérsékletnél, üres készülékben, a hőmérséklet csökkentése 25 °C-ról 17 °C-ra mintegy 60 percet vesz igénybe.
- 5.7 A hőmérséklet beállítását 17 °C értékre javasoljuk. Az áramfogyasztást az alábbi táblázat szemlélteti. Ha a beállított hőmérséklet magasabb 17 °C-nál, az áramfogyasztás kisebb lesz. Ha a beállított hőmérséklet alacsonyabb 17 °C-nál, az áramfogyasztás nagyobb lesz.

Modell	Áramfogyasztás
GZ-1234	0,211 kWh / 24 h
GZ-1226	0,252 kWh / 24 h
GZ-1427	0,273 kWh / 24 h
GZ-1535	0,252 kWh / 24 h

5.8 A leolvasztás folyamata: Ha a készülék 24 órán át működik, kapcsolja ki és szakítsa meg a hűtést 10 percre.

SZELLŐZÉS

A készülék elhelyezésénél biztosítani kell a szellőzést, tartsa be az alábbi szabályokat:

1. A szellőzéshez legalább 200 cm³ szabad teret kell biztosítani
2. Biztosítani kell a legalább 20 mm távolságot a készülék és a fal között
3. Az alsó résznél hagyni kell legalább 50 mm teret a levegő áramlásához
4. A levegő nem lehet forró
5. A szellőztetésnél az egész hűtőrendszerre tekintettel kell lenni

HIBAEZHÁRÍTÁS

Hiba: a készülék nem hűt

Lehetséges ok	Megoldás
Nincs áramellátás	Ellenőrizze a hálózati aljzatot vagy cserélje ki a csatlakozódugót.
Hibás PCB	Cserélje ki a PCB-t.
Hibás ventilátor	Cserélje ki a ventilátort.
Hűtőközeg-szivárgás	Cserélje ki a hőszivattyút.
Sérült hűtőmodul	Cserélje ki a hűtőmodult.

Hiba: gyenge hűtőteljesítmény

Lehetséges ok	Megoldás
Magas környező hőmérséklet	A helyiség hőmérséklete a szokásosnál magasabb.
Helytelen használat	Túl gyakori ajtónyitás.
Nem kielégítő szellőzés	A ventilátor szerelésénél be kell tartani a szellőzés szabályait.
Rossz tömítés	Cserélje ki a készülék ajtaját.
Gyenge szilikon	Cserélje ki a szilikont a hűtőmodul felületén.

Hiba: zajos a készülék

Lehetséges ok	Megoldás
Por	Távolítsa el a port a ventilátorról.
Hibás ventilátor	Cserélje ki ventilátort.
Hibás hőszivattyú	Cserélje ki a hőszivattyút.

Hiba: jeges bevonat vagy jég a készülékben

Lehetséges ok	Megoldás
Nem lett leolvasztva	Kapcsolja ki egy órára a készüléket, majd kapcsolja újra be.
Alacsony környezeti hőmérséklet	Állítsa a klímát kb. 25 fokra.

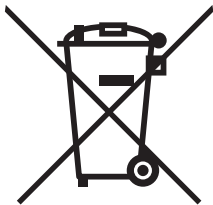
MŰSZAKI ADATOK

Modell	GZ-1234	GZ-1226	GZ-1427	GZ-1535
Nettó térfogat (liter)	37	38	46	48
Feszültség (V)	100 - 240 V			
Frekvencia (Hz)	50 / 60			
Névleges teljesítmény (W)	55			
Méreték (mm)	359 x 547 x 530	273 x 547 x 740	273 x 547 x 845	359 x 547 x 635
Csomagolás (mm)	410 x 600 x 567	323 x 600 x 777	323 x 600 x 882	410 x 600 x 672
Nettó tömeg (kg)	15	16,85	7,5	16,4
Teljes tömeg (kg)	16,3	18,35	20,3	19,5
Megfelelőség	CB / CE			



Figyelem: tűzveszély!

Információk a használt elektromos készülékek likvidálásáról (magánháztartások)



Ez az ikon a készüléken vagy a mellékelt iratokon arra figyelmeztet, hogy az elektrikus és elektronikus készülékek nem likvidálhatóak háztartási hulladékkal együtt.

A helyes feldolgozás, újítás és recikláció érdekében kérjük, szállítsa az ilyen készüléket egy megfelelő gyűjtőhelyre, ahol ingyen leadható. Néhány országban ezek a készülékek az eladónál is leadhatók, amennyiben egy új, hasonló termékvásárol ott. A termékek helyes likvidálása értékes nyersanyagokat spórolhat meg, és megelőzheti az emberi egészségre és a környezetre való negatív khatásokat, amelyek a hulladék helytelen likvidálása esetében következhetnek be. A helyi hivatal részletes információkkal szolgálhat a legközelebbi gyűjtőhelyet illetően.

A helytelen likvidálás az érvényes szabályok értelmében büntetendő.

Jogi személyek az EU keretén belül

Amennyiben használt elektrikus és elektromos készülékeket szeretne likvidálni, forduljon részletes információkért a helyi eladóhoz vagy közvetítőhöz.

Információk a likvidálásról az EU tagállamokon kívül

Ez az ikon csak az Európai Unióban érvényes. Amennyiben likvidálni szeretné ezt a készüléket, forduljon a helyi hivatalhoz vagy az eladóhoz, és kérjen tőle információkat a termék helyes likvidálásáról.

Zahvaljujemo se vam za nakup našega aparata. Pred uporabo preberite ta navodila za uporabo, da se seznanite s funkcijami naprave in jo boste lahko pravilno uporabljali.

OPOZORILA

1. Naprava ni namenjena za uporabo osebam (vključno z otroki) z zmanjšanimi fizičnimi, zaznavnimi ali psihičnimi sposobnostmi ali s pomanjkanjem izkušenj in znanja, razen če so pod nadzorom osebe, ki je odgovorna za njihovo varnost.
2. Otroke je treba nadzorovati, da se ne bi igrali z napravo.
3. Napravo lahko uporabljajo otroci od 8 let in osebe z zmanjšanimi fizičnimi, zaznavnimi ali psihičnimi sposobnostmi ali s pomanjkanjem izkušenj in znanja, če so pod nadzorom ali so prejele navodila glede uporabe naprave s strani osebe, ki je odgovorna za njihovo varnost, in razumejo tveganja. Otroci se ne smejo igrati z aparatom. Otroci ne smejo brez nadzora čistiti in vzdrževali aparata.
4. Iz varnostnih razlogov mora poškodovan napajalni kabel zamenjati proizvajalec, serviser ali enako usposobljena oseba.
5. Ko nameščate aparat na mesto, pazite, da se napajalni kabel ne zagodzi ali poškoduje.
6. Ne postavljajte razdelilnikov ali prenosnih napajalnikov blizu hrbtni strani aparata.
7. Odprtine za zračenje na aparatu ali pohištvu naj bodo prehodne.
8. Ne uporabljajte mehaničnih ali drugih naprav za pospešitev oddaljevanja aparata, razen tistih, ki jih priporoča proizvajalec.
9. Pazite, da ne poškodujete hladilnega tokokroga.
10. Ne uporabljajte drugih električnih naprav v notranjosti aparata, razen če jih v ta namen odobri proizvajalec.
11. V aparatu ne hranite eksplozivnih snovi, kot so pločevinke z aerosoli in vnetljivim plinom.
12. Otroci, stari od 3 do 8 let, lahko dajejo pijačo v aparat in jo jemljejo iz njega.
13. Ta naprava je namenjena za uporabo v gospodinjstvu in podobnih prostorih, kot so:
 - čajne kuhinje v trgovinah, pisarnah in drugih delovnih okoljih;
 - za stranke hotelov, motelov in drugih namestitvenih objektov;
 - namestitveni objekti z zajtrkom;
 - za catering in podobno nekomercialno uporabo

14. Upoštevajte naslednja navodila, da se izognete kontaminaciji pijače:
- Če so vrata naprave dolgo odprta, se lahko temperatura v napravi znatno poveča.
 - Redno čistite površine, ki lahko pridejo v stik z živili, in dostopne sisteme za odvajanje vode.
 - Očistite posode z vodo, če jih niste uporabljali 48 ur. Sperite sistem doziranja vode, priključen na dovod vode, če 5 dni niste uporabljali vode.
 - Če naprave dalj časa ne boste uporabljali, jo izključite iz omrežja, odtalite, temeljito očistite, posušite in pustite vrata priprta, da se prepreči nastajanje plesni.

Opomba

Naprava vsebuje vnetljivo hladilno sredstvo R600a in izolacijski plin ciklopentan.

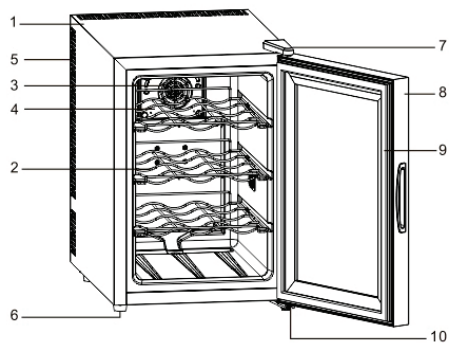
Med prevozom in uporabo se izogibajte stiku z ognjem.

Če se naprava pokvari, se obrnite na servisni center.

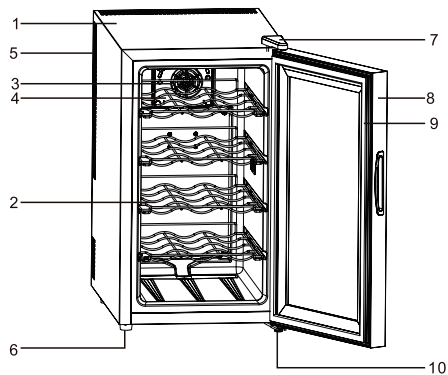
Odnesite rabljeni aparat na določeno zbirno mesto.

DELI NAPRAVE

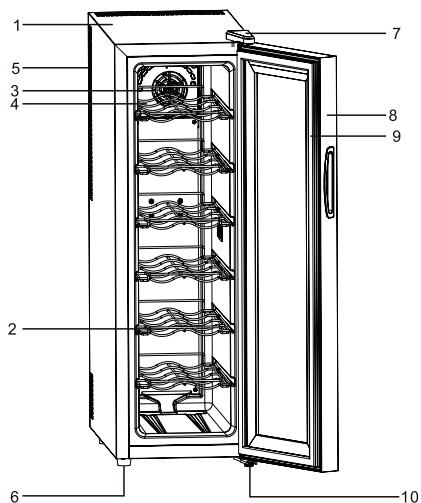
GZ-1234



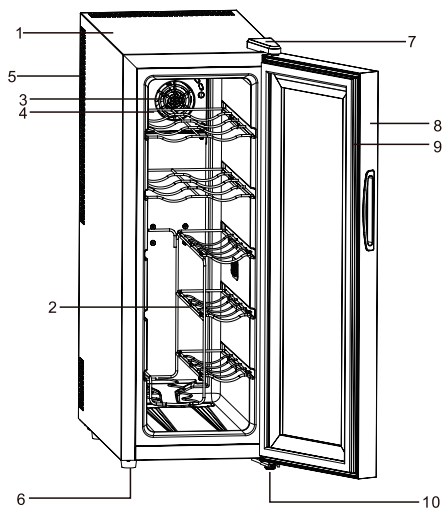
GZ-1535



GZ-1427



GZ-1226



1. Ohišje aparata	6. Nastavljiva noga
2. Polica	7. Zgornji tečaj vrat
3. Ventilator	8. Steklena vrata
4. Pokrov ventilatorja	9. Tesnilo
5. Zračniki	10. Spodnji tečaj vrat

NASTAVITEV TEMPERATURE

Priporočamo, da hladilnik namestite v prostoru s temperaturnim razponom 23 - 26 °C / 72 - 78 °F. Če je temperatura okolice višja ali nižja od priporočene temperature, to lahko vpliva na delovanje aparata. Na primer, namestitev vašega aparata v zelo hladnem ali toplu prostoru lahko povzroči nihanje notranje temperature. V tem primeru se utegne zgoditi, da ne boste dosegli temperaturnega območja v napravi (12 - 18 °C (GZ-1427), 10 - 18 °C (GZ-1234, GZ-1226, GZ- 1535)). Priporočena temperatura je 14 °C.

Temperaturni razpon naprave

Model	Temperaturni razpon
GZ-1234	10 - 18 °C
GZ-1226	10 - 18 °C
GZ-1427	12 - 18 °C
GZ-1535	10 - 18 °C

UPRAVLJALNA PLOŠČA



S pritiskom na ta gumb lahko izberete prikaz temperature bodisi v stopinjah Fahrenheita ali Celzija. Indikator stopinj Fahrenheita ali Celzija se na modrem LCD-zaslonu prikazuje belo.



Nastavitev temperature

- Notranjo osvetlitev lahko vklopite ali izklopite s pritiskom na gumb . Osvetlitev se samodejno izklopi po 10 minutah. Osvetlitev ponovno vklopite s pritiskom na gumb .
- Če pritisnete ta gumb in pridržite dve sekundi, lahko izberete prikaz temperature bodisi v stopinjah Fahrenheita ali Celzija.
 1. Naprava je opremljena s samodejno "ključavnico" upravljalne plošče, ki se zaklene 20 sekund po zadnjem pritisku na gumb. Če pritisnete na tipko in pridržite dve sekundi, se upravljalna plošča odklene. Oglasi se zvočni signal, ki opozarja, da je plošča aktivna.
 2. Zahtevano temperaturo lahko nastavite s pritiskom na gumb ali na upravljalni plošči. Nastavljeno temperaturo z vsakim pritiskom na gumb povečate za 1 °C, z vsakim pritiskom na gumb pa zmanjšate za 1 °C.

Opomba

Ko aparat vklopite prvič oziroma po daljšem časovnem obdobju, utegne biti nekaj stopinj razlike med nastavljeno temperaturo in dejansko temperaturo, ki se prikazuje na zaslonu. To je normalno, vzrok je daljše obdobje aktivacije. Ko bo naprava vklopljena nekaj ur, se bo vse vrnilo v normalno stanje.

Zmogljivost

Opomba

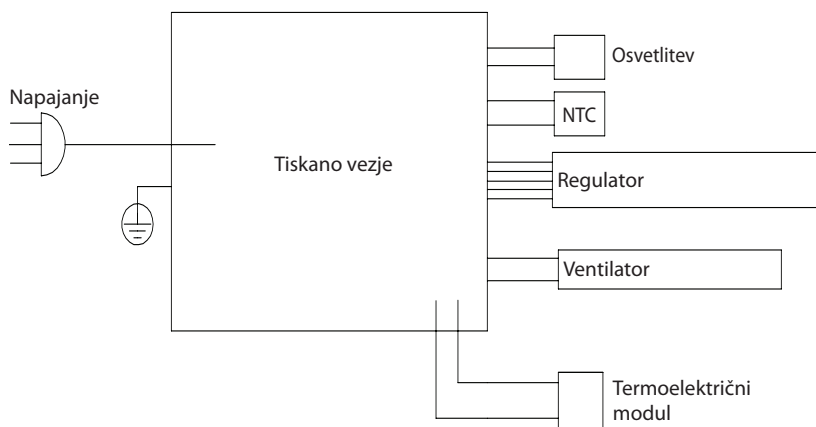
V model GZ-1234 lahko vložite 12 standardnih buteljk. V model GZ-1226 lahko vložite 12 standardnih buteljk. V model GZ-1427 lahko vložite 14 standardnih buteljk. V model GZ-1535 lahko vložite 15 standardnih buteljk.

Nekatere steklenice se razlikujejo po velikosti in merah, zato je dejansko število steklenic, ki jih je mogoče shraniti, lahko drugačno. Kapaciteta se nanaša na shranjevanje navadnih 750 ml buteljk in vključuje večjo količino.

Osvetlitev

Notranjo osvetlitev lahko vklopite ali izklopite s pritiskom na gumb, ki je označen z znakom lučke ☉. Osvetlitev se samodejno izklopi po 10 minutah. Ponovno jo lahko vklopite s pritiskom na tipko z znakom ☉.

ELEKTRIČNA SHEMA



UPORABA APARATA

1. Opombe

- 1.1 Postavite aparat tako, da je vtič lahko dostopen.
- 1.2 Zaščitite aparat pred neposredno sončno svetlobo.
- 1.3 Ne postavljajte naprave v bližino vira toplote.
- 1.4 Ne postavljajte aparata neposredno na tla. Zagotovite primerno stojalo.
- 1.5 Ta naprava ni namenjena za zamrzovanje živil.
- 1.6 Ta naprava ni namenjena za shranjevanje živil.

2. Pomembna opozorila

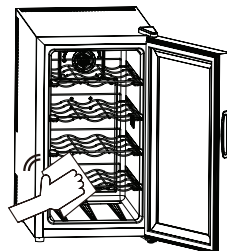
- 2.1 Naprava dosega najboljše rezultate, če je temperatura okolice 20 - 25 °C; priporočamo, da hladilnik izklopite, če je temperatura okolice nižja od 10 °C.
- 2.2 Po priključitvi napravo pustite 2-3 ure, da se ohladi, šele nato vložite pijačo.
- 2.3 Zračenje je za to vrsto aparata zelo pomembno. Notranje tiskano vezje se zlahka pokvari, če prezračevanje ni zadostno. Prav tako se bo skrajšala življenjska doba naprave.
- 2.4 Če pride do uhajanja hladilnega sredstva (ki ga zlahka zaznate zaradi neprijetnega vonja):
A: napravo takoj izklopite,
B: temeljito prezračite prostor,
C: obrnite se na servisni center.
- 2.5 Ta naprava uporablja termoelektrični hladilni sistem s sistemom avtomatskega odtaljevanja, zato ni potrebno ročno odtaljevanje.
- 2.6 Ta naprava ni namenjena za vgradnjo v pohištvo.
- 2.7 Priporočena nastavitve temperature v aparatu je 14 stopinj.

3. Napajanje

- 3.1 Napravo morate pred uporabo priključiti na pravilno ozemljeno vtičnico v skladu z veljavnimi nacionalnimi predpisi.
- 3.2 Na tipski ploščici (na strani aparata) preverite, ali napetost in frekvenca ustrezata lokalni napetosti, v nasprotnem primeru naprave ne priključite na vtičnico.

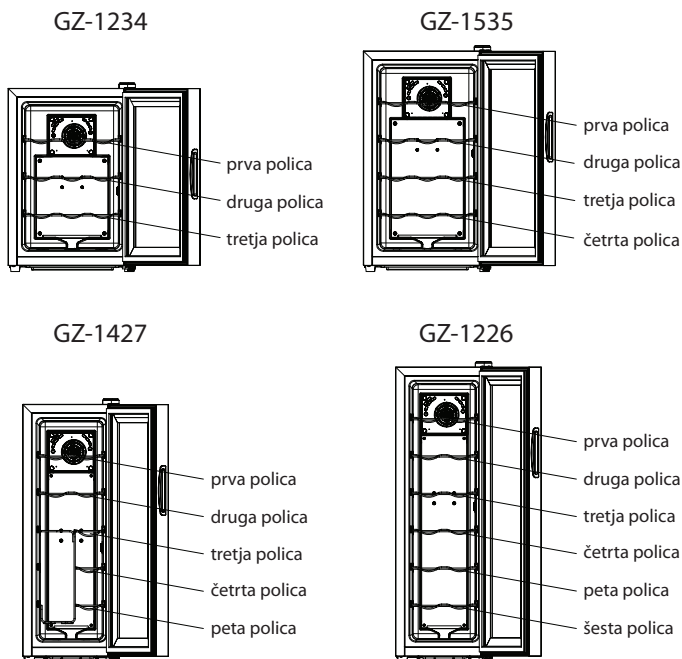
4. Čiščenje aparata

Najprej odstranite trak, s katerim so pritrjeni dodatki v napravi, in jih obrišite z mehko, rahlo vlažno krpo. Temeljito posušite.



5. Opis funkcij naprave

- 5.1 Ta naprava ni namenjena za shranjevanje živil.
- 5.2 Ta naprava ni namenjena za zamrzovanje živil.
- 5.3 Priporočamo, da temperaturo v aparatu nastavite na 17 °C.
- 5.4 Začetna postavitev polic omogoča najučinkovitejšo porabo energije naprave.
- 5.5 Če želite čim bolj učinkovito porabiti energijo, priporočamo naslednjo kombinacijo polic.



- 5.6. Ko je temperatura v napravi 25 °C in naprava ni napolnjena, bo trajalo približno 60 minut, da se temperatura zniža s 25 °C na 17 °C.
- 5.7. Priporočamo, da temperaturo v aparatu nastavite na 17 °C. Poraba energije je prikazana v naslednji tabeli. Če je nastavljena temperatura višja od 17 °C, bo poraba energije manjša. Če je nastavljena temperatura višja od 17 °C, bo poraba energije manjša.

Model	Poraba energije
GZ-1234	0,211 kWh / 24 h
GZ-1226	0,252 kWh / 24 h
GZ-1427	0,273 kWh / 24 h
GZ-1535	0,252 kWh / 24 h

5.8 Postopek odtajanja: ko naprava deluje 24 ur, jo izklopite in odtajanje prekinite za 10 minut.

PREZRAČEVANJE

Ko nameščate aparat, morate misliti na prezračevanje in slediti spodnjim navodilom:

1. za prezračevanje mora biti na voljo vsaj 200 cm³
2. razdalja med steno in napravo mora biti vsaj 20 mm
3. na spodnji strani pustite vsaj 50 mm za pretok zraka
4. zrak okrog hladilnika ne sme biti ogret
5. pri zračenju je treba upoštevati cel hladilni sistem

ODPRAVLJANJE TEŽAV

Težava: ni hlajenja

Možen vzrok	Rešitev
Aparat ni priključen.	Preverite oskrbo z električno energijo ali zamenjajte vtič.
Zamenjajte tiskano vezje.	Zamenjajte tiskano vezje.
Poškodovan ventilator	Zamenjajte ventilator.
Uhajanje hladilnega sredstva	Zamenjajte toplotno črpalko.
Poškodovan hladilni modul	Zamenjajte hladilni modul.

Težava: slabo hlajenje

Možen vzrok	Rešitev
Visoka temperatura okolice	Temperatura v prostoru je višja kot ponavadi.
Neppravilna uporaba	Zelo pogosto odpiranje vrat aparata.
Neppravilno zračenje	Namestite napravo v skladu z navodili za prezračevanje.
Slabo tesnilo	Zamenjajte vrata aparata.
Poškodovan silikon	Zamenjajte silikon na površini hladilnega modula.

Težava: hrup

Možen vzrok	Rešitev
Prah	Odstranite prah z ventilatorja.
Poškodovan ventilator	Zamenjajte ventilator.
Poškodovana toplotna črpalka	Zamenjajte toplotno črpalko.

Težava: v notranjosti se nabira led

Možen vzrok	Rešitev
Ni odtajanja	Izklopite aparat vsaj za eno uro, nato ponovno vklopite.
Nizka temperatura okolice	Nastavite klimatsko napravo na približno 25 stopinj.

TEHNIČNI PODATKI

Model	GZ-1234	GZ-1226	GZ-1427	GZ-1535
Neto prostornina (litri)	37	38	46	48
Napetost (V)	100 - 240 V			
Frekvenca (Hz)	50 / 60			
Nazivna moč (W)	55			
Mere (mm)	359 x 547 x 530	273 x 547 x 740	273 x 547 x 845	359 x 547 x 635
Mere embalaranega aparata (mm)	410 x 600 x 567	323 x 600 x 777	323 x 600 x 882	410 x 600 x 672
Neto teža (kg)	15	16,85	7,5	16,4
Skupna teža (kg)	16,3	18,35	20,3	19,5
Odobritev	CB / CE			



Pozor: nevarnost požara.

Informacije o odlaganju odpadne električne opreme (zasebna gospodinjstva)



Ta simbol na izdelkih in/ali spremnih dokumentih pomeni, da rabljene električne in elektronske opreme ne smemo zavreči skupaj z drugimi gospodinjskimi odpadki.

Za pravilno ravnanje, predelavo in reciklažo vas prosimo, da te izdelke brezplačno vrnete na določena zbirna mesta. V nekaterih državah je te izdelke mogoče vrniti neposredno prodajalcu ob nakupu podobnega novega izdelka.

S pravilnim odlaganjem teh izdelkov pomagata hraniti dragocene vire in preprečiti morebitne negativne učinke na zdravje ljudi in okolje, do katerih bi sicer zaradi nepravilnega ravnanja z odpadki lahko prišlo. Za več informacij o najbližjem zbirnem mestu se obrnite na lokalni urad. Za nepravilno odlaganje odpadkov so možne kazni v skladu z veljavno zakonodajo.

Za poslovne uporabnike v Evropski uniji

Če želite zavreči električno in elektronsko opremo, se za več informacij obrnite na lokalnega prodajalca ali dobavitelja.

Informacije o odlaganju v državah izven Evropske unije

Ta simbol velja samo v Evropski uniji. Če želite odstraniti to napravo, se obrnite na ustrezne organe lokalne skupnosti ali prodajalca in povprašajte po ustreznem načinu odstranitve.

Wir bedanken uns bei Ihnen recht herzlich für den Einkauf dieses Gerätes. Lesen Sie vor der Erstverwendung des Gerätes aufmerksam diese Gebrauchsanleitung, um sich den Gerätefunktionen vertraut zu machen und das Gerät sachgemäß verwenden zu können.

WICHTIGE SICHERHEITSHINWEISE

1. Dieses Gerät dürfen Personen (einschließlich Kindern) mit begrenzten physischen, sensorischen oder geistigen Fähigkeiten oder mit mangelnden Erfahrungen und Kenntnissen nur dann verwenden, wenn sie sich unter Aufsicht einer Person, die für ihre Sicherheit verantwortlich, befinden oder wenn sie mit der sicheren und sachgemäßen Verwendung des Gerätes vertraut gemacht worden sind und eventuelle damit verbundene Risiken verstehen.
2. Kinder dürfen mit dem Gerät nicht spielen.
3. Dieses Gerät dürfen Kinder ab 8 Jahren und Personen mit begrenzten physischen, sensorischen oder geistigen Fähigkeiten oder mit mangelnden Erfahrungen und Kenntnissen nur dann verwenden, wenn sie sich unter Aufsicht einer Person, die für ihre Sicherheit verantwortlich, befinden oder wenn sie mit der sicheren und sachgemäßen Verwendung des Gerätes vertraut gemacht worden sind und eventuelle damit verbundene Risiken verstehen. Kinder dürfen mit dem Gerät nicht spielen. Kinder dürfen die Reinigung und Benutzerwartung des Gerätes nur unter Aufsicht einer Person, die für ihre Sicherheit verantwortlich, durchführen.
4. Das beschädigte Netzkabel darf aus Sicherheitsgründen nur von dem Hersteller, seinem Servicetechniker oder einer ähnlich qualifizierten Person ausgetauscht werden.
5. Versichern Sie sich beim Installieren des Gerätes, dass das Netzkabel nicht verdreht, gedrückt oder beschädigt ist.
6. Stellen Sie in die Nähe der Geräterückwand keine Mehrfachsteckdosen sowie keine tragbaren Spannungsquellen.
7. Halten Sie die Belüftungsöffnungen des Gerätes oder des Schrankes, in dem das Gerät eingebaut ist, frei von Hindernissen.
8. Verwenden Sie zur Beschleunigung des Abtauprozesses keine mechanischen Vorrichtungen sowie keine anderen Mittel, die der Hersteller nicht empfohlen hat.
9. Der Kühlkreis darf nicht beschädigt werden.
10. Verwenden Sie im Gerät keine zur Herstellung von Getränken bestimmten Elektrogeräte, es sei denn, sie wurden vom Hersteller empfohlen.
11. In diesem Gerät dürfen keine explosiven Stoffe aufbewahrt werden, z.B. Sprays mit brennbarem Inhalt.
12. Kinder im Alter von 3 bis 8 Jahren können Getränke in das Gerät geben und aus dem Gerät herausnehmen.

13. Dieses Gerät ist zur Verwendung im Haushalt und in einer ähnlichen Umgebung bestimmt:
- in Küchen für Angestellte in Geschäften, Büros und einem ähnlichen Arbeitsmilieu;
 - auf Farmen und für Klienten von Hotels, Motels und anderen Übernachtungstypen;
 - in Übernachtungseinrichtungen, wo Frühstück serviert wird;
 - für Catering und ähnliche nicht-kommerzielle Zwecke.
14. Um die Kontamination von Getränken zu vermeiden, müssen folgende Hinweise eingehalten werden:
- Wenn die Gerätetür zu lange geöffnet ist, kann sich die Temperatur im Innenraum deutlich erhöhen.
 - Reinigen Sie regelmäßig alle Oberflächen, die mit Getränken in Berührung kommen können, und zugängliche Teile des Abflusssystems.
 - Wenn die Wasserbehälter 48 Stunden nicht verwendet wurden, müssen sie gereinigt werden. Spülen Sie die an die Wasserzufuhr angeschlossene Wasserleitung durch, wenn das Wasser mehr als 5 Tage nicht getankt wurde.
 - Der Weinkühlschrank muss vor einer längeren Betriebspause vom Stromnetz getrennt, abgetaut, gereinigt und abgetrocknet werden. Lassen Sie die Tür leicht offen, um Schimmel- und Geruchsbildung zu vermeiden.

Anmerkung

Dieses Gerät enthält das brennbare Kältemittel R600a und das Schaummittel Cyclopentan.

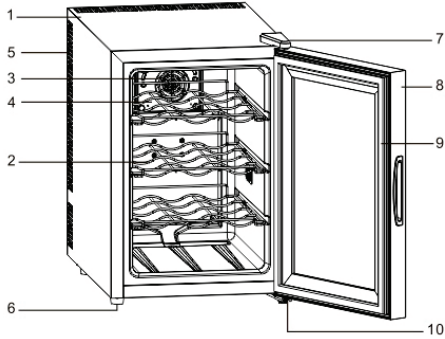
Das Gerät darf während des Transports und der Verwendung nie in Berührung mit Feuer kommen.

Falls das Gerät eine Beschädigung oder einen Fehler aufweist, kontaktieren Sie eine Servicestelle.

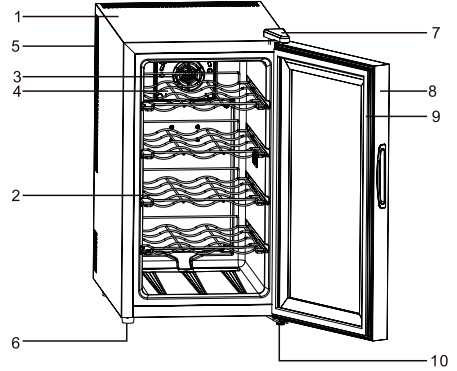
Bringen Sie das Altgerät zur entsprechenden Sammelstelle.

BESCHREIBUNG DES GERÄTES

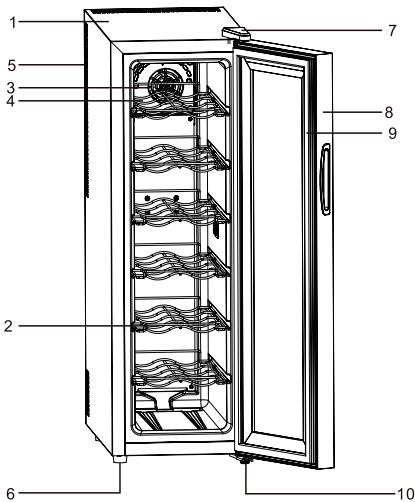
GZ-1234



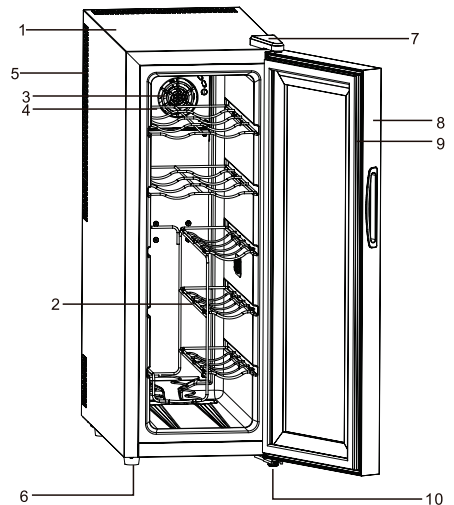
GZ-1535



GZ-1427



GZ-1226



1. Gerätekörper	6. Höhenverstellbarer Gerätefuß
2. Gestell	7. Oberscharnier
3. Ventilator	8. Glastür
4. Abdeckung des Ventilators	9. Dichtung
5. Belüftungsöffnungen	10. Unterscharnier

TEMPERATUREINSTELLUNG

Das Gerät sollte sich im Zimmer mit der Umgebungstemperatur zwischen 23 - 26 °C / 72 - 78 °F befinden. Wenn die Umgebungstemperatur höher oder niedriger als die empfohlenen Temperaturen ist, kann es zur negativen Beeinflussung der Geräteleistung kommen. Wenn sich das Gerät zum Beispiel in einem Zimmer mit einer extrem niedrigen oder extrem hohen Temperatur befindet, kann die Temperatur im Innenraum des Gerätes schwanken und es muss nicht möglich sein, den angegebenen Temperaturbereich im Gerät zu erreichen (12 bis 18 °C für GZ-1427, 10 bis 18 °C für GZ-1234, GZ-1226, GZ-1535). Die empfohlene Innentemperatur ist 14 °C.

Temperaturbereich des Gerätes

Modell	Temperaturbereich
GZ-1234	10 - 18 °C
GZ-1226	10 - 18 °C
GZ-1427	12 - 18 °C
GZ-1535	10 - 18 °C





BEDIENBLENDE



Wenn Sie diese Taste drücken und für zwei Sekunden gedrückt halten, können Sie die Temperaturanzeige in Fahrenheit oder Celsius einstellen. Temperaturanzeige in Fahrenheit oder Celsius wird auf dem blauen LCD-Display in weißer Farbe angezeigt.



Temperatureinstellung

- Mit dem Drücken der Taste  können Sie die Innenbeleuchtung ein- oder ausschalten. Die Beleuchtung schaltet sich nach Ablauf von 10 Minuten automatisch aus. Mit dem erneuten Drücken der Taste  schalten Sie die Beleuchtung wieder ein.
- Wenn Sie die Taste  drücken und für zwei Sekunden gedrückt halten, können Sie die Temperaturanzeige in Fahrenheit oder Celsius einstellen.
 1. Das Gerät ist mit einer "automatischen" Bedienblendensperre ausgestattet, die sich nach Ablauf von 20 Sekunden nach dem letzten Drücken einer Taste aktiviert. Wenn Sie die Bedienblende entsperren wollen, drücken Sie die Taste  und halten Sie sie für zwei Sekunden gedrückt. Es ertönt ein akustisches Signal, um Sie auf die aktive Bedienblende aufmerksam zu machen.

Mit dem Drücken der Taste \wedge oder \vee auf der Bedienblende kann die gewünschte Temperatur im Innenraum des Gerätes eingestellt werden. Mit jedem Drücken der Taste \wedge erhöhen Sie die eingestellte Temperatur um $1\text{ }^{\circ}\text{C}$, mit jedem Drücken der Taste \vee senken Sie die eingestellte Temperatur um $1\text{ }^{\circ}\text{C}$.

Anmerkung

Bei der Erstverwendung des Gerätes oder beim Einschalten des Gerätes nach einer längeren Betriebspause kann es zur mehrgradigen Abweichung zwischen der eingestellten Temperatur und der Temperatur, die auf dem Display angezeigt wird. Es handelt es sich um eine normale Erscheinung, die mit der Aktivierungszeit zusammenhängt. Nach einigen Stunden des Gerätebetriebes wird alles normal.

Kapazität

Anmerkung

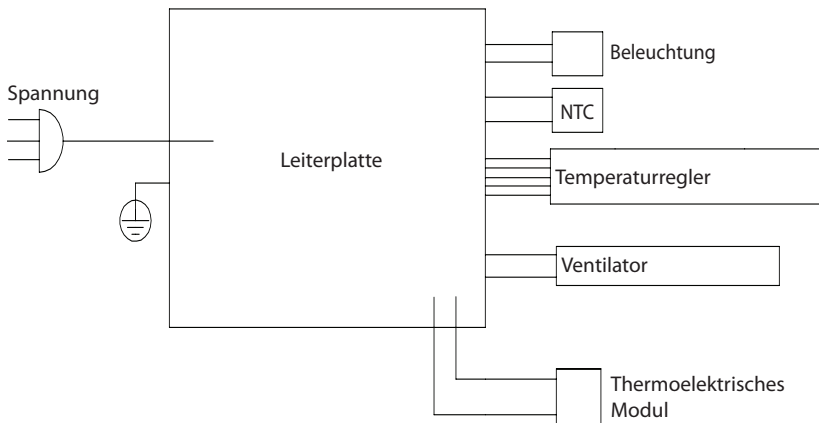
Im Modell GZ-1234 können Sie 12 Standardflaschen aufbewahren.
Im Modell GZ-1226 können Sie 12 Standardflaschen aufbewahren.
Im Modell GZ-1427 können Sie 14 Standardflaschen aufbewahren.
Im Modell GZ-1535 können Sie 15 Standardflaschen aufbewahren.

Viele Flaschen haben eine andere Größe und abweichende Abmessungen, deshalb kann sich die Anzahl an Flaschen, die im Gerät aufbewahrt werden können, unterscheiden. Die Flaschenvolumen sind ungefähre Maximalwerte beim Aufbewahren von traditionellen Bordeaux-Flaschen mit dem Volumen von 750 ml und beim Massenaufbewahren.

Beleuchtung

Die Beleuchtung kann mit dem Drücken der Taste \odot ein- und ausgeschaltet werden. Die Beleuchtung schaltet sich nach Ablauf von zehn Minuten automatisch aus. Wenn Sie die Beleuchtung wieder einschalten wollen, drücken Sie die Taste \odot erneut.

ELEKTRISCHES SCHEMA



VERWENDUNG DES GERÄTES

1. Anmerkungen

- 1.1 Der Netzstecker des Netzkabels muss nach dem Installieren des Gerätes gut zugänglich bleiben.
- 1.2 Schützen Sie das Gerät vor direkten Sonnenstrahlen.
- 1.3 Das Gerät darf sich nie in der Nähe von Wärmequellen befinden.
- 1.4 Stellen Sie das Gerät nie direkt auf den Fußboden. Stellen Sie es auf einen geeigneten Untersatz.
- 1.5 Dieses Gerät ist zum Einfrieren von Lebensmitteln nicht geeignet.
- 1.6 Dieses Gerät ist zum Aufbewahren von Lebensmitteln nicht geeignet.

2. Wichtige Hinweise

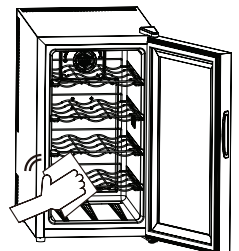
- 2.1 Das Gerät erreicht die beste Leistung bei der Raumtemperatur von 20 - 25 °C; wir empfehlen Ihnen, das Gerät auszuschalten, wenn die Raumtemperatur niedriger als 10 °C ist.
- 2.2 Lassen Sie das Gerät nach dem Einschalten 2 bis 3 Stunden arbeiten und erst dann füllen Sie es mit Getränken.
- 2.3 Für diesen Gerätetyp ist die Belüftung sehr wichtig. Die innere Leiterplatte beschädigt sich sehr leicht, wenn die Belüftung unzureichend ist. Außerdem wird die Lebensdauer des Gerätes negativ beeinflusst.
- 2.4 Falls es zum Kältemittelauslauf kommt (an einem unangenehmen Geruch erkennbar):
A: schalten Sie das Gerät sofort aus,
B: lüften Sie das Zimmer gut aus,
C: kontaktieren Sie die Servicestelle.
- 2.5 Dieses Gerät verwendet ein thermoelektrisches Kühlsystem mit automatischem Abtauen, deshalb ist es nicht notwendig, das Gerät manuell abzutauen.
- 2.6 Dieses Gerät ist zum Einbau nicht bestimmt.
- 2.7 Die empfohlene Temperatureinstellung im Gerät ist 14 °C.

3. Stromversorgung

- 3.1 Das Gerät muss an eine richtig geerdete Steckdose in Übereinstimmung mit entsprechenden gültigen Landvorschriften angeschlossen werden.
- 3.2 Prüfen Sie auf dem Typenschild (auf der Geräteseite), ob die Spannung und Frequenz den örtlichen Spannungswerten entsprechen. Falls nicht, darf das Gerät ans Stromnetz nicht angeschlossen werden.

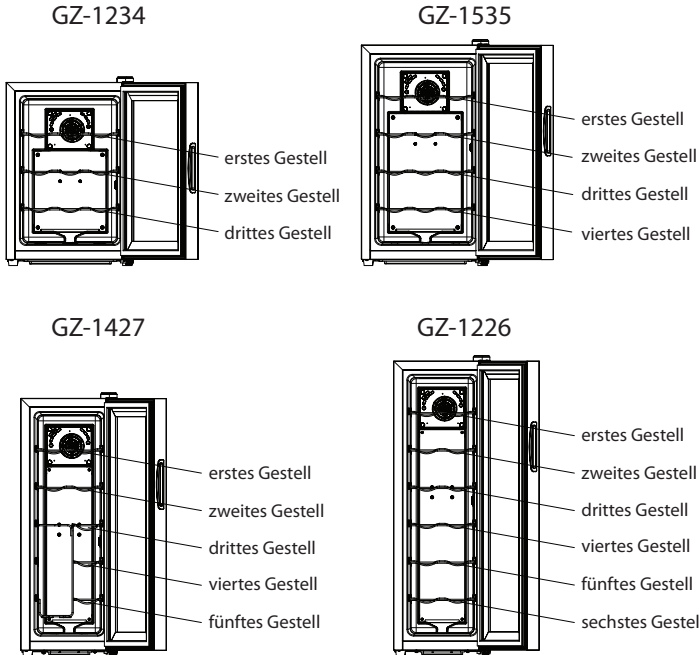
4. Reinigung des Gerätes

Entfernen Sie zuerst das Band, welches das Zubehör im Gerät fixiert, und reinigen Sie dann das Gerät mit einem weichen, feuchten Tuch. Wischen Sie das Gerät danach trocken.



5. Beschreibung der Gerätefunktionen

- 5.1 Dieses Gerät ist zum Aufbewahren von Lebensmitteln nicht geeignet.
 5.2 Dieses Gerät ist zum Einfrieren von Lebensmitteln nicht geeignet.
 5.3 Wir empfehlen Ihnen, die Temperatur im Gerät auf 17 °C einzustellen.
 5.4 Die Verteilung von Gestellen, die im Herstellungsprozess durchgeführt wurde, garantiert die effektivste Nutzung der Geräteenergie.
 5.5 Wir empfehlen Ihnen, die Gestelle folgendermaßen zu verteilen, wenn Sie die Energie am effektivsten nutzen wollen.



- 5.6. Wenn die Temperatur im Gerät 25 °C ist und das Gerät leer ist, dauert die Temperatursenkung von 25 °C auf 17 °C ungefähr 60 Minuten.
 5.7. Wir empfehlen Ihnen, die Temperatur im Gerät auf 17 °C einzustellen. Der Energieverbrauch ist in der folgenden Tabelle angegeben. Wenn die eingestellte Temperatur höher als 17 °C ist, ist der Energieverbrauch niedriger. Wenn die eingestellte Temperatur niedriger als 17 °C ist, ist der Energieverbrauch höher.

Modell	Energieverbrauch
GZ-1234	0,211 kWh / 24 h
GZ-1226	0,252 kWh / 24 h
GZ-1427	0,273 kWh / 24 h
GZ-1535	0,252 kWh / 24 h

5.8 Abtauprozess: Wenn das Gerät 24 Stunden arbeitet, schalten Sie es aus und unterbrechen Sie das Abtauen für 10 Minuten.

BELÜFTUNG

Beim Installieren des Gerätes müssen Sie mit der Belüftung rechnen, orientieren Sie sich deshalb an folgenden Hinweisen:

1. für die Belüftung sollten mindestens 200 cm³ bleiben
2. die Entfernung zwischen der Wand und dem Gerät sollte mindestens 20 mm sein
3. auf der Unterseite muss mindestens 50 mm Freiraum bleiben, damit die Luft frei zirkulieren kann
4. die Luft darf nicht überhitzt sein
5. rechnen Sie bei der Belüftung mit dem ganzen Kühlsystem

BESEITIGUNG VON SCHWIERIGKEITEN

Problem: Das Gerät kühlt nicht

Mögliche Ursache	Lösung
Keine Stromversorgung	Prüfen Sie die Stromversorgungsquelle oder tauschen Sie den Netzstecker aus.
Beschädigte Leiterplatte	Tauschen Sie die Leiterplatte aus.
Beschädigter Ventilator	Tauschen Sie den Ventilator aus.
Kältemittelauslauf	Tauschen Sie die Wärmepumpe aus.
Beschädigtes Kühlmodul	Tauschen Sie das Kühlmodul aus.

Problem: Schwache Kühlleistung

Mögliche Ursache	Lösung
Höhe Umgebungstemperatur	Die Raumtemperatur ist höher als normalerweise.
Unsachgemäße Verwendung	Die Tür wird oft geöffnet.
Unausreichende Belüftung	Stellen Sie das Gerät um, sodass es ausreichend belüftet wird.
Schlechte Dichtung	Tauschen Sie die Gerätetür aus.
Schwaches Silikon	Tauschen Sie das Silikon auf der Oberfläche des Kühlmoduls aus.

Problem: Lärm

Mögliche Ursache	Lösung
Staub	Entfernen Sie Staub aus dem Ventilator.
Beschädigter Ventilator	Tauschen Sie den Ventilator aus.
Beschädigte Wärmepumpe	Tauschen Sie die Wärmepumpe aus.

Problem: Raureif oder Eis im Gerät

Mögliche Ursache	Lösung
Ohne Abtauen	Schalten Sie das Gerät für eine Stunde aus und dann schalten Sie es wieder ein.
Niedrige Raumtemperatur	Stellen Sie die Klimaanlage auf ungefähr 25 °C ein.

TECHNISCHE DATEN

Modell	GZ-1234	GZ-1226	GZ-1427	GZ-1535
Nettovolumen (Liter)	37	38	46	48
Spannung (V)	100 - 240 V			
Frequenz (Hz)	50 / 60			
Nennleistung (W)	55			
Abmessungen (mm)	359 x 547 x 530	273 x 547 x 740	273 x 547 x 845	359 x 547 x 635
Packung (mm)	410 x 600 x 567	323 x 600 x 777	323 x 600 x 882	410 x 600 x 672
Nettogewicht (kg)	15	16,85	7,5	16,4
Gesamtgewicht (kg)	16,3	18,35	20,3	19,5
Genehmigung	CB / CE			



Achtung: Brandgefahr.

Benutzerhinweise zur Entsorgung von elektrischen und elektronischen Altgeräten (im Haushalt)



Dieses Symbol auf Produkten oder in begleitenden Dokumenten besagt, dass elektrische und elektronische Altgeräte nicht zusammen mit dem Hausmüll entsorgt werden dürfen.

Bringen Sie diese Altgeräte zu den eigens vom Staat eingerichteten Sammelstellen, wo sie kostenlos angenommen und ökologisch entsorgt werden. Alternativ in einigen Ländern können Sie die Altgeräte Ihrem lokalen Fachhändler beim Kauf eines neuen äquivalenten Produktes zurückgeben.

Durch die sachgemäße Entsorgung dieses Produktes helfen Sie bei der Vermeidung möglicher Umwelt- und Gesundheitsgefahren durch unkontrollierte Entsorgung. Weitere Hinweise zur Entsorgung erhalten Sie bei Ihrer Ortsverwaltung, dem Entsorgungsunternehmen oder Ihrem Fachhändler.

Eine unsachgemäße Entsorgung dieser Art von Müll kann gemäß den nationalen Vorschriften bestraft werden.

Für Unternehmen in den EU-Ländern

Wenn Sie elektrische und elektronische Altgeräte entsorgen wollen, verlangen Sie erforderliche Informationen von Ihrem Fachhändler oder Lieferanten.

Hinweise zur Entsorgung in anderen Ländern außerhalb der EU

Dieses Symbol gilt nur in der EU.

Wenn Sie dieses Gerät entsorgen wollen, verlangen Sie erforderliche Informationen über die sachgemäße Entsorgung von Ihrer Ortsverwaltung oder Ihrem Fachhändler.

Thank you very much for buying this product. Before using your new cooler, please read this operation manual to ensure that you again the maximum benefit from it.

WARNINGS

1. This appliance is not intended for use by persons (including children) with reduced physical, sensory or mental capabilities, or lack of experience and knowledge, unless they have been given supervision or instruction concerning use of the appliance by a person responsible for their safety.
2. Children should be supervised to ensure that they do not play with the appliance.
3. This appliance can be used by children aged from 8 years and above and persons with reduced physical, sensory or mental capabilities or lack of experience and knowledge if they have been given supervision or instruction concerning use of the appliance in a safe way and understand the hazards involved. Children shall not play with the appliance. Cleaning and user maintenance shall not be made by children without supervision.
4. If the supply cord is damaged, it must be replaced by the manufacturer, its service agent or similarly qualified persons in order to avoid a hazard.
5. When positioning the appliance, ensure the supply cord is not trapped or damaged.
6. Do not locate multiple portable socket-outlets or portable power supplies at the rear of the appliance.
7. Keep ventilation openings, in the appliance enclosure or in the built-in structure, clear of obstruction.
8. Do not use mechanical devices or other means to accelerate the defrosting process, other than those recommended by the manufacturer.
9. Do not damage the refrigerant circuit.
10. Do not use electrical appliances inside the drink storage compartments of the appliance, unless they are of the type recommended by the manufacturer.
11. Do not store explosive substances such as aerosol cans with a flammable propellant in this appliance.
12. Children aged from 3 to 8 years are allowed to load and unload refrigerating appliances.
13. This appliance is intended to be used in household and similar applications such as
 - staff kitchen areas in shops, offices and other working environments;
 - farm houses and by clients in hotels, motels and other residential type environments;
 - bed and breakfast type environments;
 - catering and similar non-retail applications.

14. To avoid contamination of drink, please respect the following instructions:
- Opening the door for long periods can cause a significant increase of the temperature in the compartments of the appliance.
 - Clean regularly surfaces that can come in contact with drink and accessible drainage systems.
 - Clean water tanks if they have not been used for 48 h, flush the water system connected to a water supply if water has not been drawn for 5 days.
 - If the refrigerating appliance is left empty for long periods, switch off, defrost, clean, dry, and leave the door open to prevent mould developing within the appliance.

Note

This appliance contains flammable refrigerant R600a and foaming agent cyclopentane.

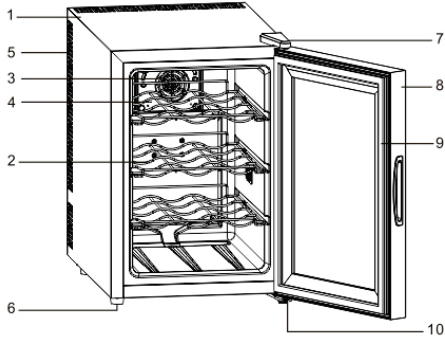
Please avoid contact fire when you transport and use it.

Please ask professional for servicing when the machine broke down.

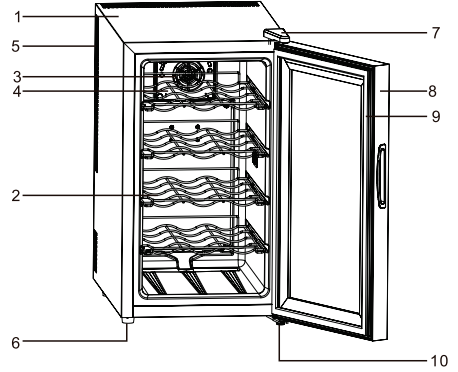
Please send it to your local appointed disposal station when you discard it.

INDICATION OF PARTS

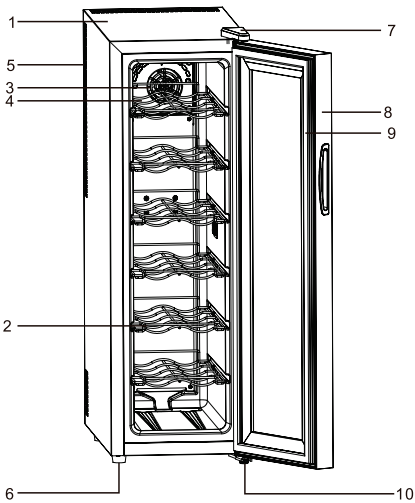
GZ-1234



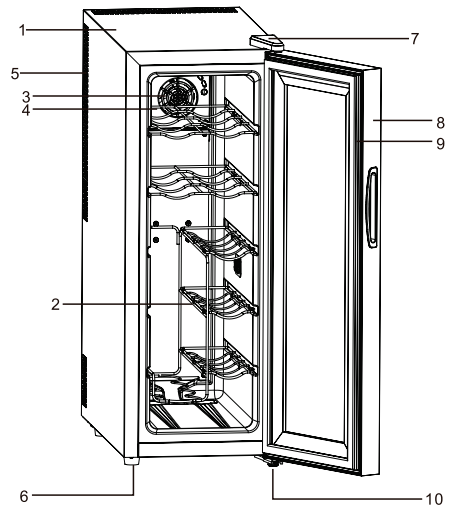
GZ-1535



GZ-1427



GZ-1226



1. Cabinet	6. Levelina leas
2. Shelf	7. UDDer Door Hinae w/ Cover
3. Cold sink fan	8. Glass Door
4. Cold sink Fan Cover	9. Gasket
5. Ventilation Holes	10. Bottom hinge

TEMPERATURE CONTROL

It is recommended you install the Chiller in a place where the ambient temperature is between 23 °C - 26 °C / 72 - 78 °F. If the ambient temperature is above or below recommended temperatures, the performance of the unit maybe affected. For example, placing your unit in extreme cold or hot conditions may cause interior temperatures to fluctuate. The range of (12 - 18 °C (GZ-1427), 10 - 18 °C (GZ-1234, GZ-1226, GZ-1535)) may not be reached. The recommended ambient temperature is 14 °C.

Temperature Ranges for your cooler

Model No.	Temperature Range
GZ-1234	10 - 18 °C
GZ-1226	10 - 18 °C
GZ-1427	12 - 18 °C
GZ-1535	10 - 18 °C



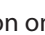





CONTROL PANEL



You can select temperature display setting from Fahrenheit to Celsius degree by pushing this button for two seconds. Fahrenheit or Celsius degrees indicator will appear in white color in the LCD temperature display window with blue background.



Temperature control

- You can turn the interior light ON or OFF by pushing the  button once. The light will be turned off automatically if it remains ON for 10 minutes. You have to push the  button again and the light will turn back on.
- You can select temperature display setting from Celsius to Fahrenheit degree by pushing the  button for 2 seconds.
 - Your Cooler has been equipped with an "automatic" control panel lock, that will activate 20 seconds after the last time a button has been touched. Push the  button for 2 seconds to unlock the control panel. You will hear a "BEEP" sound to alert you that the control is now active.
 - You can set the temperature as you desire by pushing the  or  button on the control panel. The temperature that you desire to set will increase 1 °C if you push the  button once, on the contrary the temperature will decrease 1 °C if you push the  button once.

Note

When you use the cooler for the first time or restart the cooler after having been shut off for a long time, there could be a few degrees variance between the temperature you select and the one indicated on the LED readout. This is normal and it is due to the length of the activation time. Once the cooler is running for a few hours everything will be back to normal.

Storage Capacity

Note

You can place 12 standard bottles in model of GZ-1234.

You can place 12 standard bottles in model of GZ-1226.

You can place 14 standard bottles in model of GZ-1427.

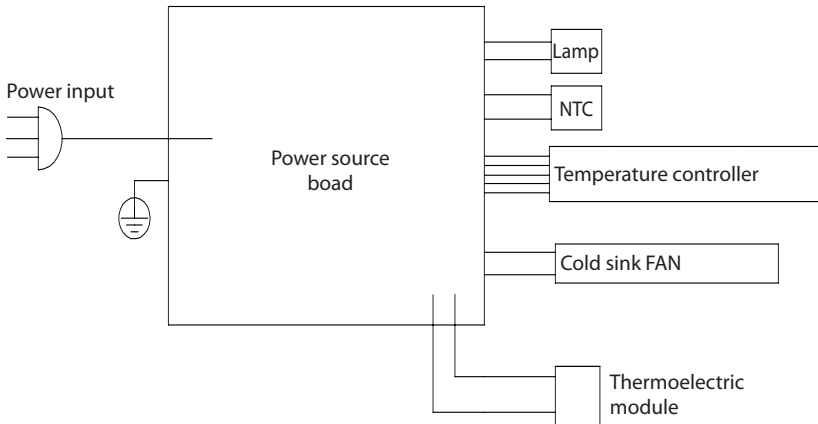
You can place 15 standard bottles in model of GZ-1535.

Many bottles may differ in size and dimensions. As such the actual number of bottles you may be able to store may vary. Bottle capacities are approximate maximums when storing traditional Bordeaux 750 ml bottles and include bulk storage.

Interior Light

You can turn the interior light ON or OFF by pushing the button marked with the "Light" symbol ☼. The light will be turned off automatically if it remains ON for 10 minutes. You have to push the button marked with the "Light" symbol ☼ again and the light will turn back on.

ELECTRIC DIAGRAM



INSTRUCTION FOR USES

1. Note

- 1.1 Position your cooler so that the plug is accessible.
- 1.2 Keep your cooler out of direct sunlight.
- 1.3 Do not place next to heat generating appliance.
- 1.4 Do not place directly on the ground. Provide suitable stand.
- 1.5 This refrigerating appliance is not suitable for freezing foodstuffs.
- 1.6 The storage box is not suitable for storing food, which may cause food deterioration.

2. Very important

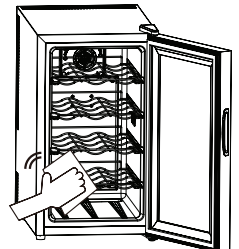
- 2.1 The cooler will have better performance at ambient of 20 - 25 degree. We suggest the cooler be powered off if the ambient temperature is lower than 10 degree.
- 2.2 After plugging the appliance, allow the unit to cool down for 2-3 hours before placing beverage into the cooler compartment.
- 2.3 Ventilation is very important for this kind thermoelectric cooler. The inside PCB will be broken easily if the ventilation is bad. It will also reduce the life of the cooler.
- 2.4 If leakage occurs (which can be easily detected due to the unpleasant smell), please
 - A: Switch off the cooler immediately
 - B: Ventilate the room thoroughly
 - C: Call for the after sales service department
- 2.5 These models use a thermoelectric cooling system with automatic defrosting system, so there is no need to defrost it manually.
- 2.6 This refrigerating appliance is not intended to be used as a built in appliance.
- 2.7 The recommended temperature control for this product is 14 degree.

3. Power supply

- 3.1 The cooler must be connected to a properly earthed socket in line with relevant valid country regulations before operating.
- 3.2 Check the data label (which is on the side of the cooler) for voltage and frequency corresponds to your local one. If not, don't plug your cable into the socket.

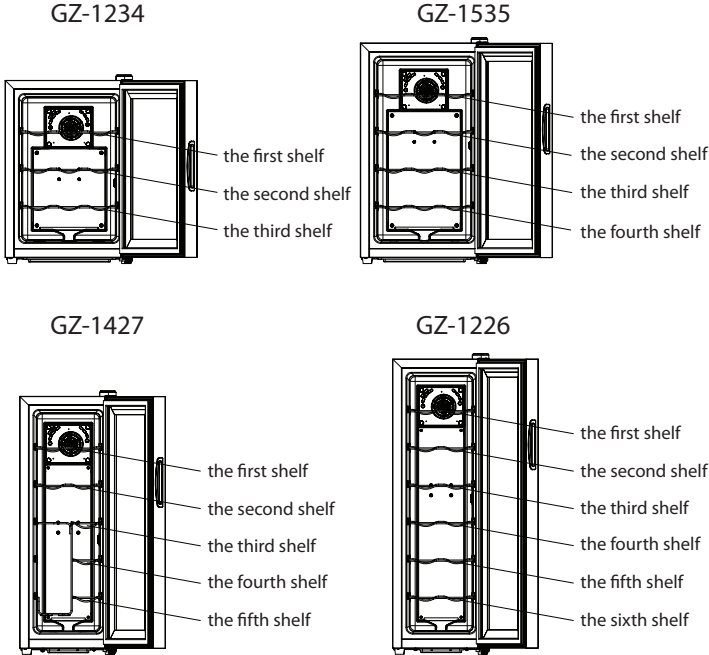
4. Product cleaning

First, please use this for the first time, please remove The tape for fixing the fixture in the box, and wipe with soft cloth. Please rinse the water thoroughly and remove the moisture.



5. Product function description

- 5.1 This refrigerating appliance not suitable for storing food.
- 5.2 This refrigerating appliance is not suitable for the freezing foodstuffs.
- 5.3 This refrigerating appliance is recommended to be designed at 17 °C.
- 5.4 The shelves placed in factory mode is the most efficient use of energy for the refrigerating appliances.
- 5.5 The following combination of shelves is recommended for energy to be used as efficiently as possible by the refrigeration unit.



- 5.6. When the surrounding temperature is 25°C and the pantry has no load, it will take around 60 minutes to decrease the pantry¹ s temperature from 25 °C to 17 °C.
- 5.7. This refrigerating appliance is recommended to be designed at 17 °C. The energy consumption is shown in the table below . If the setting temperature is higher than 17 °C, the energy consumption will be lower. If the setting temperature is lower than 17 °C, the energy consumption will be higher.

Model No.	Energy consumption
GZ-1234	0.211 kWh / 24 h
GZ-1226	0.252 kWh / 24 h
GZ-1427	0.273 kWh / 24 h
GZ-1535	0.252 kWh / 24 h

5.8 Defrosting procedure: When the semiconductor refrigeration piece works for 24 hours, power off and stop defrosting for 10 minutes.

VENTILATION

When putting a TE cooler, ventilation should be considered seriously, please refer to the following:

1. there should be left at least 200 cm³ for ventilation
2. the distance between wall and cooler side should be at least 20 mm
3. the bottom should be left at least 50 mm for air flowing
4. air passing through must not be preheated
5. entire cooling system should be considered in the ventilation

TROUBLE SHOOTING GUIDS

Failure: no cooling

Possible reason	Action
No power	Check the electricity supply, or change a new plug.
PCB broken	Replace a new PCB.
Fan broken	Replace a new fan.
Leakage	Replace a new heat pump.
Cooling module broken	Replace a new cooling module with silicone.

Failure: poor cooling performance

Possible reason	Action
High ambient temperature	The room temperature is hotter than normal.
Poor instruction	The door is opened too often.
Poor ventilation	Install cooler according to our ventilation instruction.
Poor gasket	Replace a new door gaske.
Poor silicone	Change the silicone on the surface of the cooling module.

Failure: noisy

Possible reason	Action
Dust	Clean the dust from the fan.
Fan broken	Change to a new fan.
Poor heat pump	Replace a new heat pump.

Failure: frost or ice inside mini bar

Possible reason	Action
No defrost	Stop working for at least one hour, then restart it.
Low ambient temperature	Adjust the air-conditioner to be around 25 degree.

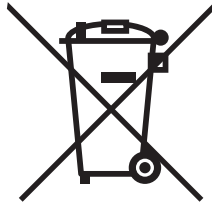
TECHNICAL DATA

Model No.	GZ-1234	GZ-1226	GZ-1427	GZ-1535
Net Capacity (liters)	37	38	46	48
Voltage (V)	100 - 240 V			
Frequency (Hz)	50 / 60			
Rated Power (W)	55			
Dimension (mm)	359 x 547 x 530	273 x 547 x 740	273 x 547 x 845	359 x 547 x 635
Packing (mm)	410 x 600 x 567	323 x 600 x 777	323 x 600 x 882	410 x 600 x 672
Net Weight (kg)	15	16.85	7.5	16.4
Gross Weight (kg)	16.3	18.35	20.3	19.5
Approval	CB / CE			



Caution: risk of fire

DISPOSAL OF USED ELECTRICAL AND ELECTRONIC EQUIPMENT



This symbol on products or original documents means that used electric or electronic products must not be added to ordinary municipal waste. For proper disposal, renewal and recycling hand over these appliances to determined collection points. Alternatively, in some European Union states or other European countries you may return your appliances to the local retailer when buying an equivalent new appliance. Correct disposal of this product helps save valuable natural resources and prevents potential negative effects on the environment and human health, which could result from improper waste disposal. Ask your local authorities or collection facility for more details. In accordance with national regulations penalties may be imposed for the incorrect disposal of this type of waste.

For business entities in European Union states

If you want to dispose of electric or electronic appliances, ask your retailer or supplier for the necessary information.

Disposal in other countries outside the European Union.

This symbol is valid in the European Union. If you wish to dispose of this product, request the necessary information about the correct disposal method from the local council or from your retailer.