

# Návod k montáži a kompletizaci 071 42102 - 42105

Mini-kuchyně



# guzzanti

**GZ-MK 200**



# I. VŠEOBECNÍ INFORMACE

Mini-kuchyně MK-AR100 jsou kuchyňskými sestavami se samostatnou montáží ze strany klienta a nabízí se ve 2 základních provedeních, označených jako provedení „P“ nebo „L“ (pravé nebo levé).

 <p style="text-align: right; font-size: 2em; font-weight: bold;">P</p>	 <p style="text-align: right; font-size: 2em; font-weight: bold;">L</p>
<p><b>PRAVÉ PRAVEDENÍ:</b> Chladnička z pravé strany. Pravé dvířka skříňky jsou širší. Elektrický vařič z pravé strany. Umyvadlo z levé strany.</p>	<p><b>LEVÉ PRAVEDENÍ:</b> Chladnička z levé strany. Levé dvířka skříňky jsou širší. Elektrický vařič z levé strany. Umyvadlo z pravé strany.</p>

Celá mini kuchyně se předává ve formě 3 oddělených balení, přičemž každé z balení obsahuje jinou součást mini-kuchyně tak, jako je to detailně popsáno níže:

**BALENÍ Č 1:** Chladnička

**BALENÍ Č 2:** Kuchyňský dřez s vestavěným 2-plotnovým elektrickým vařičem (pravá nebo levá varianta)

**BALENÍ Č 3:** Skříňka (pravá nebo levá varianta)

Každé z balení je označené velkou, výraznou etiketou, která informuje o obsahu balení a také o skutečnosti, že se jedná pouze o jeden ze tří prvků sestavy mini-kuchyně MK-AR100.

V každém z balení se nachází příslušný návod k obsluze, který se týká částí nacházejících se v balení.

Hlavní návod pro celou sestavu mini-kuchyně MK-AR100 se nachází v balení se skříňkou a má název:

**„Návod k montáži a kompletizaci  
Mini-kuchyně Electro-line model MK-AR100“.**

V tomto návode se na straně 15 nachází záruční list výrobku (záruka se týká všech prvků sestavy mini-kuchyně). Integrálními částmi výše uvedeného návodu jsou:

- návod k obsluze chladničky
- návod k obsluze dřezu s elektrickým 2-plotnovým vařičem

**UPOZORNĚNÍ:**

Žáden z prvků sestavy mini-kuchyně MK-AR100 neobsahuje baterie.

## II. DŮLEŽITÉ BEZPEČNOSTNÍ PŘEDPISY

### UPOZORNĚNÍ:

1. Integrovaná část tohoto návodu k montáži a kompletizaci mini-kuchyně MK-AR100 jsou návody k obsluze:
  - A) chladničky
  - B) kuchyňského dřezu s elektrickým vařičem
2. Během montáže a kompletizace mini-kuchyně MK-AR100 je nutné dodržovat níže uvedené předpisy, i bezpečnostní předpisy uvedené v návodu k obsluze chladničky i kuchyňského dřezu s vestavěným elektrickým vařičem



### **POZOR NEBEZPEČÍ**

**Abyste snížili riziko pořezání, náhodného úderu nebo jiných zranění těla, dodržujte následující doporučení:**

1. Před montáží skříňky, i kompletací sestavy mini-kuchyně je nutné důkladně si přečíst tento návod.
2. Jednotlivé části sestavy mini-kuchyně MK-AR100 (chladnička, dřez s elektrickým vařičem i skříňka) se dodávají v oddělených, originálních baleních. Po rozbalení komponentů mini-kuchyně je nutné ověřit, zda je sestava kompletní (zkontrolovat, zda se v baleních nacházejí všechny části a zařízení zmiňované v návodu k obsluze pro jednotlivé zařízení i v návodu k montáži a kompletizaci).
3. Přípravu pro použití mini-kuchyně je nutné začít od montáže skříňky.
4. Předtím, než přistoupíte k montáži skříňky, je nutné zajistit dodatečnou plochu s dostatkem volného místa tam, kde se bude skříňka montovat. Místo, kde se bude pracovat musí být dobře osvětlené.
5. Na místě montáže si musíme připravit potřebné nářadí a ochranní oděv:
  - kladivo (střední velikosti)
  - křížový šroubovák, který odpovídá velikostí šroubů
  - šestihranný klíč 4 mm (nachází se v sestavě příslušenství skříňky),
  - měřítko s délkou min. 1 m (kovový navíjecí metr nebo centimetr)
  - pracovní rukavice
6. Během montáže udržovat na místě, kde se pracuje, pořádek a v případě nutnosti je třeba zavolat na pomoc další osobu.
7. Během montáže a kompletizace mini-kuchyně je třeba dodržovat základní a všeobecně přijaté i používané zásady v oblasti bezpečnosti a ochrany zdraví při práci (BOZP).

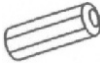
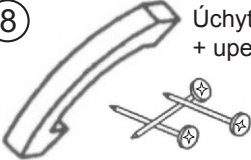

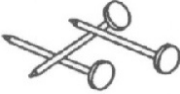






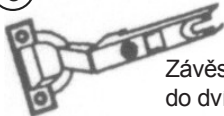



**JE DŮLEŽITÉ, ABYSTE SI USCHOVALI NÁVOD K OBSLUZE.**

**JE DŮLEŽITÉ, ABYSTE BĚHEM ZÁRUČNÍ DOBY USCHOVALI ORIGINÁLNÍ BALENÍ.**

Servisní služby mini-kuchyně MK-AR100 mohou provádět výhradně autorizované servisní služby.



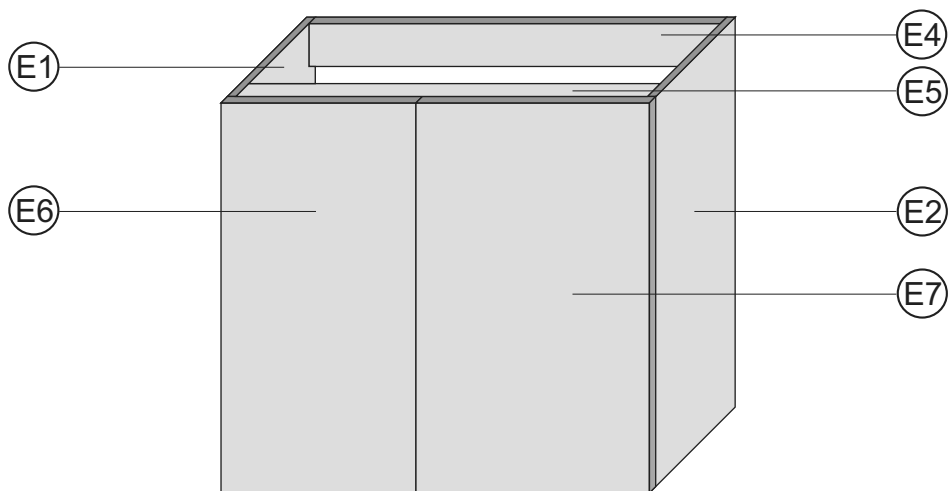
### III. SKŘÍŇKA MINI-KUCHYŇĚ – KONSTRUKČNÍ ČÁSTI

<p>① Kolík 8 x 32</p>  <p>4 ks.</p>	<p>⑧ Úchytka pro dvířka + upevňovací šrouby</p>  <p>2 ks.</p>
<p>② Kluzná součástka (nožička) s dlouhými hřebíky</p>  <p>4 ks.</p>	<p>⑨ Hřebíky</p>  <p>14 ks.</p>
<p>③ Kluzná součástka (nožička) s krátkými hřebíky</p>  <p>2 ks.</p>	<p>⑩ Spojka</p>  <p>8 ks.</p>
<p>④ Šroub 3,5 x 16</p>  <p>15 ks.</p>	<p>⑪ Záslepka pro spojku</p>  <p>8 ks.</p>
<p>⑤ EURO šroub</p>  <p>8 ks.</p>	<p>⑫ Šestihranný klíč 4 mm</p>  <p>1 ks.</p>
<p>⑥ Závěs (část montovaná do dvířek)</p>  <p>4 ks.</p>	<p>⑬ Kolečnička do dveří s vodící součástí</p>  <p>1 ks.</p>
<p>⑦ Závěs (část montovaná do bočních stěn)</p>  <p>4 ks.</p>	<p>⑭ Šroub 4 x 16</p>  <p>4 ks.</p>

#### UPOZORNĚNÍ:

Výše uvedené ilustrace příslušenství skříňky jsou pouze názornými nákresey a ve všeobecnosti se mohou lišit od vzhledu částí, dodávaných s výrobkem.

### III. SKŘÍŇKA MINI-KUCHYNĚ - KONSTRUKČNÍ ČÁSTI



#### DETAILNÍ OPIS HLAVNÍCH ČÁSTÍ SESTAVY SKŘÍŇKY

E1 – boční LEVÁ stěna (rozměry: 910 x 580 x 18 mm) - 1 ks.

E2 – boční pravá stěna (rozměry: 910 x 580 x 18 mm) - 1 ks.

E3 – spodní deska (rozměry: 960 x 580 x 18 mm) - 1 ks.

E4 – zadní horní lišta (rozměry: 960 x 100 x 18 mm) - 1 ks.

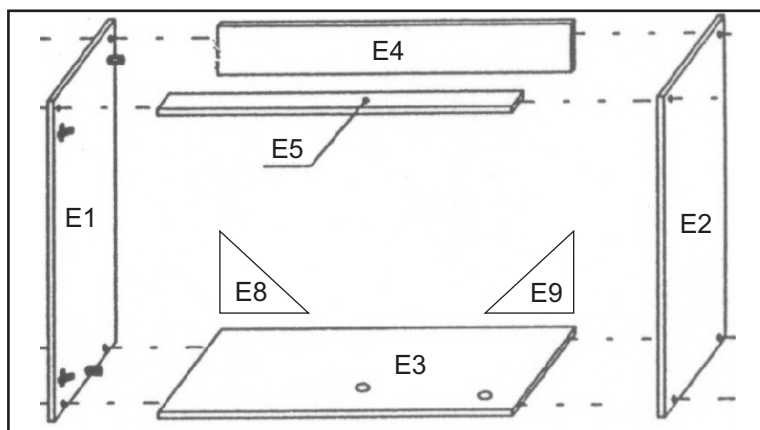
E5 – přední horní lišta (rozměry: 960 x 60 x 18 mm) - 1 ks.

E6 – levé dvířka (rozměry: 900 x 440 x 18 mm) - 1 ks.

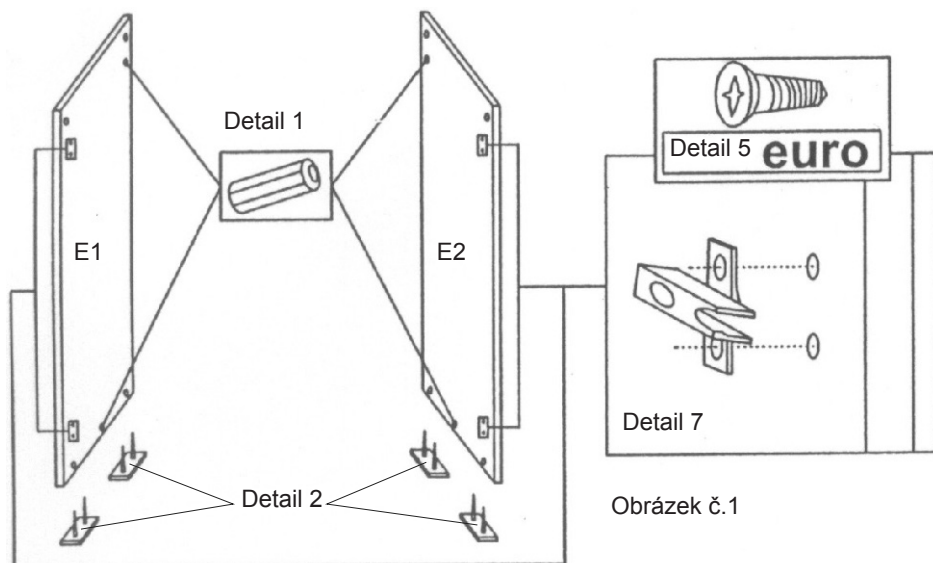
E7 – pravé dvířka (rozměry: 900 x 550 x 18 mm) - 1 ks.

E8 – zpevňující trojúhelník – zadní levý (400 x 400 x 3 mm) - 1 ks.

E9 – zpevňující trojúhelník – zadní pravý (400 x 400 x 3 mm) - 1 ks.



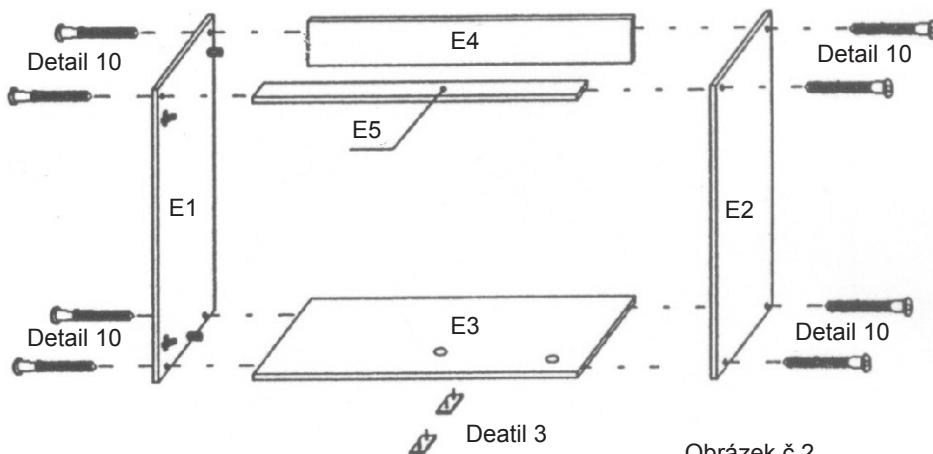
## IV. SKLÁDÁNÍ A MONTÁŽ SKŘÍŽKY



Obrázek č.1

### 1. MONTOVÁNÍ PŘÍSLUŠENSTVÍ NA BOČNÍ STĚNY SKŘÍŽKY (obr. 1)

- Na spod do boční stěny skřížky E1 a E2 zatlouct po dvě kluzné součástky s dlouhými hřebíky (detail 2) tak, jak je to znázorněno na obr. 1.
- Do bočních stěn skřížky, zevnitř, do slepých otvorů zatlouct po 2 kolíky 8 x 32 (detail 1) tak, jak je to znázorněno na obr. 1.
- Do bočních stěn skřížky přišroubovat po 2 závěsy (detail 7) použitím šroubů typu EURO (detail 5).



Obrázek č.2

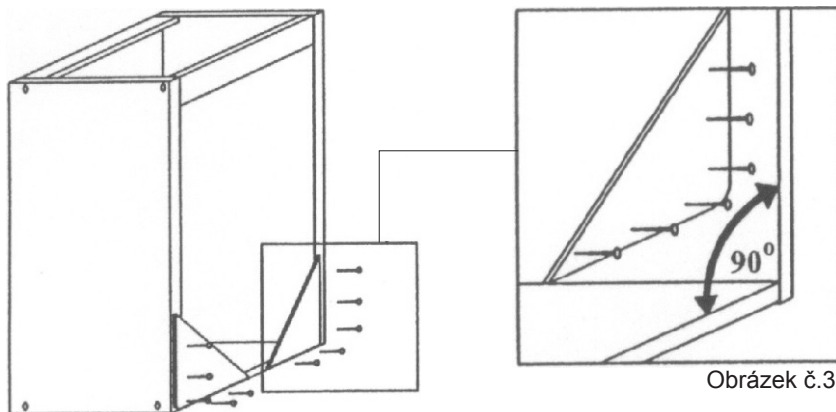
## IV. SKLÁDÁNÍ A MONTÁŽ SKŘÍŇKY

### 2. MONTÁŽ KORPUSU SKŘÍŇKY (obr. 2)

- a) Zdola do spodní stěny skříňky E3 zatlouct dvě kluzné součástky s krátkými hřebíky (detail 3). Kluzné součástky zatlouct v polovině délky desky po předešlém odměření a označení místa zatlučení kluzných součástek.
- b) Najednou sestavit boční stěny skříňky E1 a E2 se spodní stěnou E3, nezapomínajíc přitom na to, aby kolíky, které byly zatlučené v dolní části bočních stěn vešli do otvorů ve spodní stěně. Smontovat boční stěny E1 a E2 se spodní stěnou E3 pomocí spojek (detail 10), použijte přitom šestihranný klíč (detail 12), který je součástí příslušenství.
- c) Do takto předem smontovaného korpusu přišroubovat horní lišty, zadní E4 a přední E5, pomocí spojek (detail 10). Při přišroubování zadní lišty je třeba dávat pozor na to, aby kolíky vbité do slepých otvorů v horní části bočních stěn vešli do otvorů v zadní liště. Zadní lišta je připevňována vertikálně, přední lišta je připevňována horizontálně (viz obr.2).
- d) Do otvorů, do kterých byli umístěné spojky (detail 10), zatlačit zaslepovací zátky pro spojky (detail 11).

### UPOZORNĚNÍ:

1. Činnosti "b" a "c" z bodu 2 je nejlépe provádět za pomoci druhé osoby, která by měla přidržovat části korpusu skříňky během jejich sestavování a montáže.
2. Doporučuje se, aby se na začátku smontoval celý korpus skříňky, neutahujíc spojky (detail 10) do konce. Po ověření, zda tělo skříňky je dobře smontované, utáhnout spojky s citem a až poté zatlačit do otvorů zaslepovací zátky pro spojky (detail. 11)

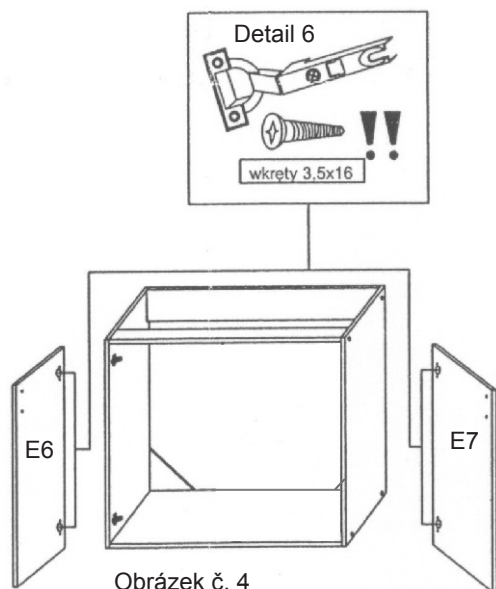


### 3. UPEVNĚNÍ TĚLA SKŘÍŇKY (obr. 3)

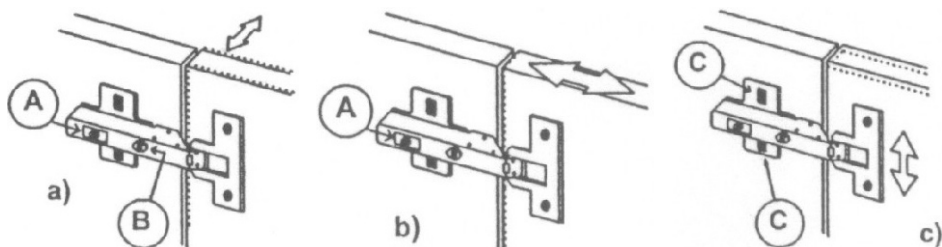
- a) Zezadu skříňky přibít hřebíky (detail 9) dva zpevňující trojúhelníky, to znamená, levý trojúhelník E8 a pravý trojúhelník E9. Hřebíky zatloukat přibližně každých 10 cm

## IV. SKLÁDÁNÍ A MONTÁŽ SKŘÍŇKY

### 4. PŘÍŠROBOVÁNÍ DVÍŘEK DO KORPUSU SKŘÍŇKY (obr. 4)



- Příšroubovat úchytky do dvířek skřínky z vnitřní strany šrouby, které se nacházejí v sadě (části z kompletu 8).
- Příšroubovat do dvířek E6 a E7 závěsy (detail 6) pomocí šroubů 3.5 x 16 (detail 4).
- Vmontovat dvířka s příšroubovanými závěsy do korpusu skřínky, přičemž připevňujíc najednou části závěsů příšroubované do dvířek s částmi příšroubovanými do bočních stěn skřínky, pomocí šroubů, které se nacházejí v závěsech příšroubovaných do bočních stěn.



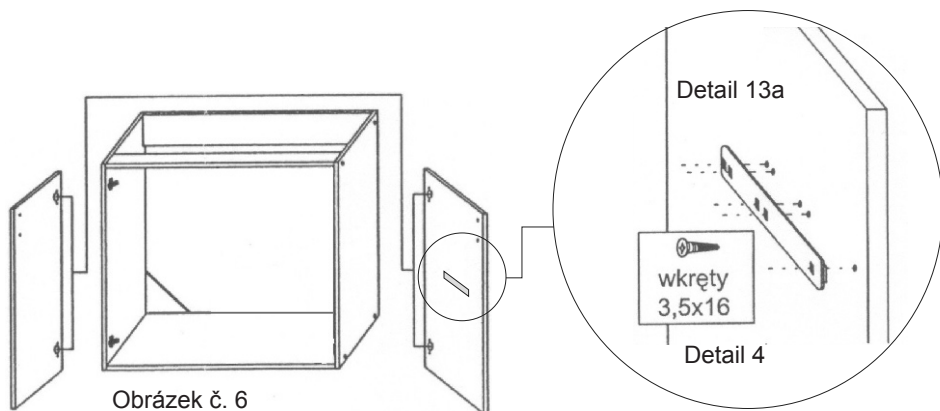
### 5. REGULACE NASTAVENÍ DVÍŘEK SKŘÍŇKY (obr. 5)

- Regulace mezery:**  
Uvolnit šroub „A“, šroubem „B“ nastavit adekvátní mezeru, dotáhnout šroub „A“.
- Regulace hloubky:**  
Uvolnit šroub „A“ (1 otočení), nastavit hloubku, dotáhnout šroub „A“.
- Regulace výšky:**  
Uvolnit šroub „C“ (1 otočení), uskutečnit regulaci výšky položení dvířek, dotáhnout šroub „C“.



## IV. SKLÁDÁNÍ A MONTÁŽ SKŘÍTKY

---



### 6. UPEVNĚVÁNÍ KOLEJNÍČEK DO DVÍŘEK (obr. 6)

- a) Do dvířek E7 přišroubovat kolejničky spojující dvířka skřínky a dvířka chladničky (detail 13a) pomocí šroubů 3,5 x 16 (detail 4) na tom místě, kde jsou na vnitřní straně dvířek navrtané otvory pro upevňovací šrouby.

## V. KOMPLETIZACE MINI-KUCHYŇĚ MK-AR100

---

### 1. PŘÍPRAVA NA KOMPLETIZACI.

Kompletizace sestavy mini-kuchyně MK-AR100 spočívá v namontování následujících zařízení do smontované skřínky (viz odsek IV):

1. Namontování dřezu s vestavěným elektrickým vařičem (po předešlém vmontování odtokové roury, kolena a průtokové roury k umyvadlu – viz fotografie na straně 10).
2. Namontování chladničky (připojení chladničky spočívá v její vmontování do skřínky a zesouladění dvířek skřínky s dvířky chladničky pomocí nastavovacích kolejniček a vodící a součástky (detail 13)).

Aby jsme mohli uskutečnit kompletizaci sestavy mini-kuchyně MK-AR100, je nutné nejdříve rozbalit příslušné zařízení a zkontrolovat, zda je kompletní podle přiloženého návodu k obsluze.

### **UPOZORNĚNÍ:**

Kompletizaci sestavy se doporučuje provádět za přítomnosti druhé osoby, která bude pomáhat při vkládání dřezu na skřínku nebo při vkládání chladničky dovnitř skřínky.

## V. KOMPLETIZACE MINI-KUCHYNĚ MK-AR100

### 2. NAMONTOVÁNÍ VODOVODNÍ ARMATURY DO DŘEZU (Fotografie 1)



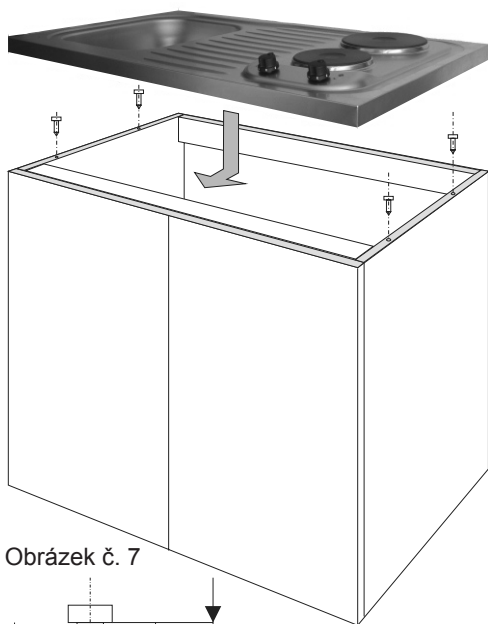
Do dřezu vmontujeme sestavu vodovodní armatury na odtékající vodu, to znamená:

- odtokovou rouru,
- sifon s kolenem,
- průtokovou rouru.

Příslušné prvky vmontujeme do dřezu způsobem, který je znázorněn na fotce č. 1.

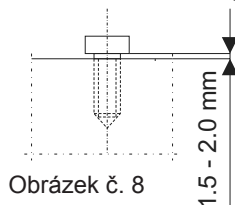
Fotografie č. 1

### 3. POLOŽENÍ DŘEZU NA SKŘÍŇKU (Obrázek č. 7., 8 a 9)

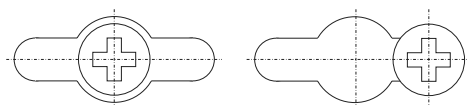


- Do otvorů v horních okrajích stěn našroubujeme 4 šrouby 4 x 16 (detail 14), po 2 šrouby z každé strany tak, jako je to znázorněno na obr. 7. Šrouby našroubovat takovým způsobem, aby mezi hlavičkou šroubu a boční stěnou skříňky ostalo volné místo přibližně 1,5-2,0 mm (obr. 8).
- Desku dřezu položíme na skříňku takovým způsobem, aby výřezy, které se nacházejí ve spodní části desky dřezu (tvar výřezů je znázorněn na obr. 9) sedli na hlavičky šroubů.
- Po položení dřezu na skříňku a nasazení hlaviček šroubů do výřezů je potřeba dřez potáhnout dopředu (směrem k sobě) tak, aby se šrouby přesunuli do užší části výřezu (obr. 9)

Obrázek č. 7



Obrázek č. 8



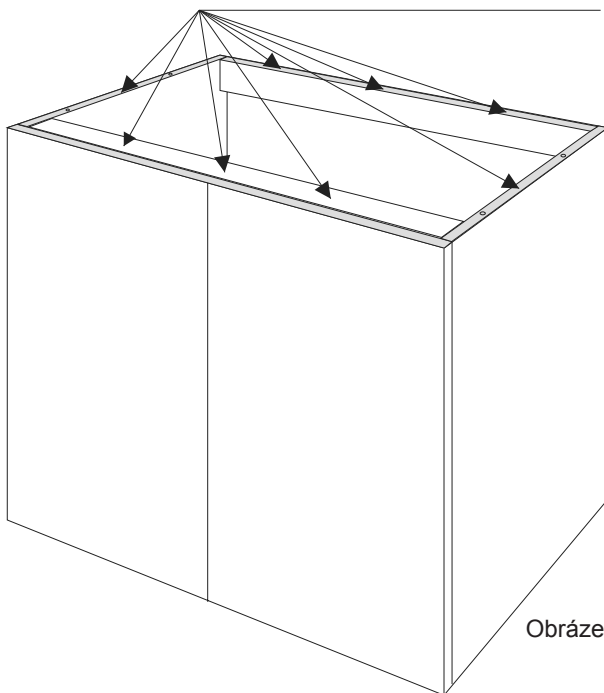
Obrázek č. 9

## V. KOMPLETIZACE MINI-KUCHYNĚ MK-AR100

### 4. ALTERNATIVNÍ POLOŽENÍ DŘEZU NA SKŘÍŇKU (obr. 10)



Místa nalepení oboustranné lepicí pásky nebo elastického tmelu s lepicími vlastnostmi



Obrázek č. 10

Způsob položení dřezu na skříňku, který je popsán na straně 10, není jediným způsobem montáže. Uživatel může, v závislosti od svého rozhodnutí, zvolit jiné způsoby montáže, například:

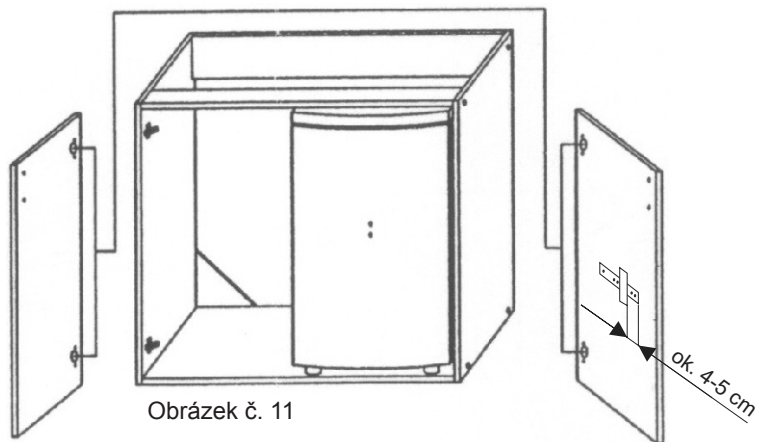
1. Spojení dřezu se skříňkou pomocí oboustranné lepicí pásky.
2. Spojení dřezu se skříňkou pomocí silikonu nebo jiného elastického tmelu, který má také lepicí vlastnosti.

#### **UPOZORNĚNÍ:**

1. Sestava neobsahuje oboustranně lepicí pásku ani silikon.

## V. KOMPLETIZACE MINI-KUCHYNĚ MK-AR100

### 4. INSTALACE CHLADNIČKY (obr. 11)



- Rozbalit chladničku.
- Dvířka skříňky doširoka otevřít a vsunout chladničku dovnitř skříňky vkládajíc jí předběžně z pravé nebo levé strany skříňky v závislosti od verze skříňky.\*
- Důkladně uložit chladničku dovnitř skříňky takovým způsobem, aby se 2 přední nožičky nacházely ve speciálních prohlubních připravených v dolní stěně skříňky.
- Zkontrolovat vyrovnání chladničky. V případě potřeby postavit chladničku horizontálně, upravujíc její pozici pomocí 2 předních regulačních nožiček.
- Na kolejničku, přišroubovanou do vnitřní strany dvířek, nasunout vodící součástku kolejničky (detail 13). Přesunout vodící součástku tak, aby se nacházela ve vzdálenosti přibližně 4-5 cm od pravého okraje kolejničky (v případě pravostranné skříňky).\*\*
- Na zadní plochu vodící součástky nalepit kousek oboustranné lepicí pásky a následně zavřít dvířka skříňky, dotlačujíc je do dvířek chladničky. Vodící součástka by se měla přilepit ke dvířkům chladničky, díky čemuž dvířka skříňky a dvířka chladničky budou zesouladěné.\*\*

#### **UPOZORNĚNÍ:**

\*/ U levostranné skříňky je nutné přeložit dvířka chladničky. Tato činnost je opsaná v návodu k obsluze chladničky.

\*\*/ Provedení činností „e” a „f” se nechává na rozhodnutí uživatele.

Pokud si uživatel přeje, aby se po otevření dvířek skříňky zároveň otvírala i chladnička, je nutné, aby provedl činnosti opsané v bodech „e” a „f”. Neprovedení těchto činností bude znamenat, že po otevření dvířek skříňky bude nutné otevřít dvířka chladničky (dvířka se automaticky neotevřou).

## **VI. INSTALACE MINI-KUCHYNĚ MK-AR100**

---

### 1. UMÍSTĚNÍ A NAPOJENÍ MINI-KUCHYNĚ MK-AR100 DO SÍTĚ.

- a) Zvolit místo umístění mini-kuchyně.
- b) Ujistit se, že s napojením mini-kuchyně do vodovodní a elektrické sítě nebudou žádné potíže.
- c) Napojit dřez, vmontovaný v skříňce mini-kuchyně, do odtokové vodovodní sítě s použitím běžně používaného příslušenství a utěšňovacích prvků.
- d) Zkontrolovat, zda je spojení dobře těsné. V případě potřeby je třeba upravit napojení, i utěsnění.
- e) Napojit elektrický vaříč zasunutím zástrčky napájecího vedení do síťové zásuvky vybavené uzemňovacím kolíkem.
- f) Zkontrolovat funkčnost elektrického vaříče.
- g) Napojit chladničku zasunutím zástrčky napájecího vedení do síťové zásuvky vybavené uzemňovacím kolíkem.
- h) Zkontrolovat funkčnost chladničky.

### **UPOZORNĚNÍ:**

Elektrické zásuvky s uzemňovacími kolíky, do kterých budou zapojená zařízení mini-kuchyně (elektrický vaříč a chladnička), by měli být snadno přístupné a umístěné tak, aby odpojení zařízení od sítě nepředstavovalo žádné komplikace.

## Informace pro uživatele k likvidaci elektrických a elektronických zařízení (domácnosti)



Tento symbol na produktech anebo v průvodních dokumentech znamená, že použité elektrické a elektronické výrobky nesmí být přidány do běžného komunálního odpadu.

Ke správné likvidaci, obnově a recyklaci doručte tyto výrobky na určená sběrná místa, kde budou přijata zdarma. Alternativně v některých zemích můžete vrátit své výrobky místnímu prodejci při koupi ekvivalentního nového produktu.

Správnou likvidací tohoto produktu pomůžete zachovat cenné přírodní zdroje a napomáháte prevenci potenciálních negativních dopadů na životní prostředí a lidské zdraví, což by mohly být důsledky nesprávné likvidace odpadů. Další podrobnosti si vyžádejte od místního úřadu nebo nejbližšího sběrného místa.

Při nesprávné likvidaci tohoto druhu odpadu mohou být v souladu s národními předpisy uděleny pokuty.

### **Pro podnikové uživatele v zemích Evropské unie**

Chcete-li likvidovat elektrická a elektronická zařízení, vyžádejte si potřebné informace od svého prodejce nebo dodavatele.

### **Informace k likvidaci v ostatních zemích mimo Evropskou unii**

Tento symbol je platný jen v Evropské unii.

Chcete-li tento výrobek zlikvidovat, vyžádejte si potřebné informace o správném způsobu likvidace od místních úřadů nebo od svého prodejce.